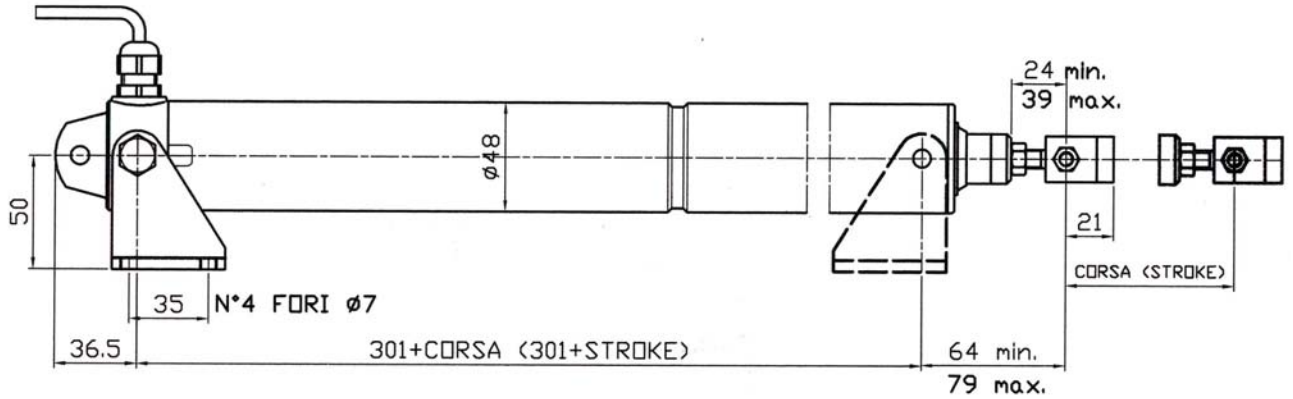


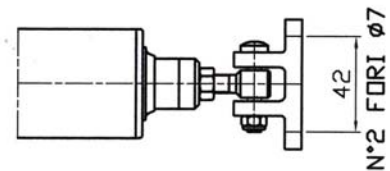
- (R) ИНСТРУКЦИЯ
- (GB) USER MANUAL
- (F) MANUEL POUR L'EMPLOI
- (D) GEBRAUCHSANWEISUNGEN
- (E) MANUAL DE USO

ЛИНЕЙНЫЙ ЭЛЕКТРОПРИВОД
 ELECTRIC LINEAR ACTUATOR
 VERIN ELECTRIQUE
 SPINDELANTRIEB
 ACCIONADOR ELÉCTRICO LINEAR

FORCE



- ЕСЛИ ПРИВОД УСТАНОВЛИВАЕТСЯ СНАРУЖИ, ШТОК ПРИ УСТАНОВКЕ ДОЛЖЕН БЫТЬ НАПРАВЛЕН ВНИЗ и/ИЛИ ЗАЩИЩЕН ОТ ДОЖДЯ.
- WHEN INSTALLED OUTDOORS THE SPINDLE MUST FACE DOWNWARDS AND/OR BE PROTECTED AGAINST RAIN.
- EN CAS D'INSTALLATION A L'EXTERIEUR, LA TIGE DOIT ETRE MONTÉE EN BAS ET/OU PROTEGE DE LA PLUIE.
- WENN DER ANTRIEB AUßEN EINGEBAUT IST, SOLL MAN DEN STEG NACH UNTEN INSTALLIEREN ODER VOR DEM REGEN BEWAHREN
- EN CASO DE INSTALACION EXTERIOR LA BARRA DEBE ESTAR ORIENTADA HACIA ABAJO Y/O PROTEGIDA DE LA LLUVIA.



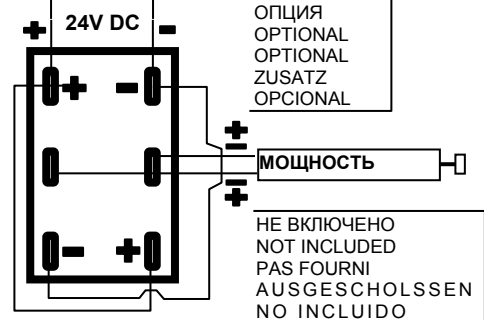
ОТКРЫТЬ - OUVRE - AUF - APERTURA

- + СИНИЙ
24 Vdc
- КОРИЧНЕВЫЙ

ЗАКРЫТЬ CHIUDE - CLOSE - FERME -

- СИНИЙ
24 Vdc
- + КОРИЧНЕВЫЙ - BROWN - MARRON - BRAUN -

**ПИТАТЕЛЬ - FEEDER
 ALIMENTATEUR-SPEISER - ALIMENTADOR**



**КНОПКА - PUSH BUTTON
 BOUTON POUSSOIR - DRUCKNOPF -**

(R)	(GB)	(F)	(D)	(E)	
СПЕЦИФИКАЦИЯ	Specifications	Coordonnees techniques	Technische daten	Datos técnicos	
Питание	Voltage supply	Alimentation	Spannung	Alimentación	24 V DC ± 10%
Ход	Stroke	Course	Hub	Recorrido	500-750-1000 mm (19,6"-29,5"-39,4")
Сила	Force	Force	Kraft	Potencia	1000 N (220 lb)
Ном.потребление тока	Nominal current absorption	Absortion courant	Stromaufnahme	Absorción nominal	1,4 A
Степень защиты	Protection class	Protection	Schutzart	Grado de protección	IP 65



Информация
Informations
Informationen
Informaciones



Осторожно электричество!
Danger to persons due to electricity
Danger aux personnes dues à l'électricité
Gefahr für Personen durch elektrischen Strom
Peligro a las personas debido a la electricidad



Предупреждение
Warning
Attention
Achtung



Опасность повреждения привода/окна
Danger of damaging of actuator/window
Danger d'endommager du actionneur/fenetre
Gefahr des Beschädigens des Kettenantriebe/Fenster
Peligro de dañar del actuador/serramiento



Опасность повреждения человека
(воздействие, раздавливание)
Danger to persons (impact, crushing...)
Danger aux personnes (heurt, écrasement...)
Gefahr für Personen (Stöße, Quetschgefahr...)
Peligro a las personas (golpes, aplastamiento...)

РУССКИЙ

ВНИМАНИЕ: Эти инструкции содержат важную информацию по технике безопасности

- Внимательно читайте это руководство (в частности "Предупреждения по технике безопасности") перед началом монтажа.
- Хранить это руководство для возможных консультаций в последующих монтажах.
- Неправильное применение или неверный монтаж могут повлечь за собой неправильную работу системы и/или последующие повреждения деталям или человеку.
- Установить привод, используя исключительно оригинальные части и принадлежности.
- Проект выполнен для применения на выдвигаемых окнах и куполах.
- Возможность параллельного соединения для одновременного действия многих окон.



- Привод предназначен только для применения внутри помещения.
- Рабочая температура: -10° + 60° при относительной влажности 60%.



ТЕХНИКА БЕЗОПАСНОСТИ

- Привод должен устанавливаться специально обученным квалифицированным персоналом.
- Перед установкой проверить, чтобы:
 - производительность привода соответствовала предусмотренному применению
 - профили и фурнитура окна соответствовали размерам и нагрузкам, производимым приводом
 - аксессуары окон(шарниры и циркули) и отсутствие помех, препятствующих полному открытию и закрытию
 - существующие электрические установки соответствовали действующим нормам
 - предусмотреть на линии питания полюсное устройство отключения (согласно нормам CEI EN 60335-1).
 - электрическое питание имело характеристики, указанные в технических данных привода



- **В случае, когда окно находится на высоте меньше 2,5 м. от земли, снабдить систему пультом управления аварийной остановки вблизи этого окна и/или установить на окне дополнительные устройства безопасности.**

- Проверить, чтобы кабель питания не был под воздействием во время работы.



- **Во время операций монтажа и демонтажа привода применять возможные меры предосторожности для предотвращения случайного закрытия окна, которое может навредить людям (шок - раздавливание - порез - дробление).**



- **Не устанавливать два привода на одном и том же окне.**

- Во время использования привода соблюдать следующие меры предосторожности:
 - избегать проникновения жидкостей в привод
 - не приближаться к подвижным частям до полной их остановки
 - проверять визуально, хотя бы раз в год, чтобы кабель питания не был поврежден и не было других следов износа
 - для того, чтобы открыть окно в случае отсутствия электропитания, открутить винты "винт фиксации штока" в соответствии с соединителем.



- **не производить операций на приводе. не открывать или демонтировать части привода; в случае аномалий или поврежденного кабеля обращаться "UCS – Ultraflex Control Systems srl".**

ГАРАНТИЙНЫЕ УСЛОВИЯ

Фирма Ultraflex Control Systems S.r.l. гарантирует, что ее продукция создана искусно и лишена дефектов производства и материалов.

Эта гарантия действует на период **два года**, начиная с даты изготовления продуктов и ограничена на бесплатную замену или ремонт части, которые в рамках вышеоговоренных сроков будут заменены бесплатно, и которые будут выявлены дефектными по материалам и/или при производстве.

Исключены из гарантии каждое или любое повреждение прямое или косвенное.

В частности исключена из гарантии и от какой-либо нашей ответственности (за исключением о замене или ремонте, в вышеуказанные сроки и условия, дефектных частей) плохая работа нашего продукта по причине недолжного и неправильного использования, связанного с ошибочным монтажом или небрежным или неправильным обращением.

ПРАВИЛЬНАЯ УТИЛИЗАЦИЯ ПРОДУКТА

Правильная утилизация старого оборудования ведет к предотвращению возможных негативных последствий в окружающей среде.

English

WARNING: The following instructions contain important safety information

- Prior to installation please read carefully these instructions (especially the "Safety Notices").
- Keep these instructions to consult them after installation if necessary.
- Unsuitable application or wrong installation may result in a loss of system operating functions and consequently in damages or/and injuries.
- Only original parts and fittings shall be used to install the actuator.
- Designed for applications on top hinged windows and domes.
- Possibility of parallel connection to operate more windows simultaneously.
- The actuator is for internal use only.
- The working temperature of actuators are: -10°C +60°C with maximum relative humidity 60%.



SAFETY NOTICES

- The actuator shall be installed by qualified personnel.
- Prior to installation make sure that:
 - the actuator performances comply with the estimated application
 - window profiles and fittings are suitable to the stresses caused by the actuator
 - window fittings (hinges) and absence of obstacles allow complete opening
 - the existing electric systems comply with the regulations in force
 - power supply features are those indicated in the actuator specifications
- Before connecting the actuator to power supply make sure it has been turned off to avoid electrocution.
- An omnipolar switch shall be provided in the supply mains (according to CEI EN 60335-1).
- **In case the window is accessible at a height of 2,5 m at least provide the system with an emergency switch off and/or with additional safety devices.**
- Make sure the supply cable is not subject to stress when operating.
- When assembling and disassembling the actuator, take proper precautions to avoid accidental closing of the window which might cause injuries to people (impact-squashing-cutting-shearing).



- **Do not install two actuators on the same window.**
- By feeding the actuator make sure that operation is regular and that opening and closing end-stroke switches operate correctly.
- When operating the actuator follow the following instructions:
 - prevent liquids penetration in the actuator.
 - do not approach moving parts until they have come to a complete stop.
 - at least once a year check at sight for damages or wear in the supply cable.
 - to open the window in case of power failure, remove the split pin.
- **do not carry out any intervention on the actuator, do not remove or disassemble parts of the actuator: in case of malfunction or damaged cable contact "UCS".**

GUARANTEE

Ultraflex Control Systems S.r.l. products are guaranteed, for a period of **two years** from the manufacture date, against defects in material and workmanship.

Alleged defective products returned, freight prepaid, within the above said term, will be repaired or replaced free of charge, at our option, if found effectively below our quality standards.

This guarantee does not cover other claims for direct or indirect damages.

In particular, we decline liability and exclude guarantee (except for what stated above) if improper installation or misuse should result in a failure of our products.

CORRECT DISPOSAL OF THIS PRODUCT

The correct disposal of your old appliance will help prevent potential negative consequences for the environment.

Français

ATTENTION: Ces instructions contiennent des informations importantes pour la sécurité

- Lire attentivement ce manuel (en particulier les "Avertissements pour la sûreté") avant de procéder au montage.
- Garder ce manuel pour des éventuelles consultations successives au montage.
- Une application incorrecte ou un montage impropre peuvent causer la perte du caractère fonctionnel du système avec des dommages conséquents à choses et/ou personnes.
- Installer le vérin électrique en utilisant exclusivement des parties et accessoires authentiques.
- Conçu pour applications sur fenêtres projetantes et sur coupoles.
- Possibilité de connexion en parallèle de plusieurs châssis.
- **L'actionneur est destiné seulement à l'utilisation intérieure.**
- Température de fonctionnement des commandes électriques : -10° + 60° avec humidité relative maximale du 60%.

AVERTISSEMENTS POUR LA SECURITE

- Le vérin ou boîtier doit être installé par du personnel spécialisé et qualifié.
- Avant de procéder à l'installation, vérifier que:
 - les prestations du commande électrique soient adéquates à l'application prévue
 - les profils et les accessoires de la fenêtre soient de dimensions adéquates pour les sollicitations produites par l'actionneur
 - les accessoires de la fenêtre (charnières) et l'absence d'empêchements consentent la course complète d'ouverture
 - les installations électriques existantes soient conformes aux normes en vigueur
 - Prévoir dans le réseau d'alimentation un dispositif omniolaire d'incohérence (selon CEI EN 60335-1).
 - l'alimentation électrique ait les caractéristiques indiquées dans les données techniques du vérin électrique.
- **Si le châssis est accessible ou il est installé à une hauteur inférieure à 2,5 m. ajouter un interrupteur d'arrêt de sécurité à côté du châssis.**
- Vérifier que le câble d'alimentation ne soit pas sollicité en traction pendant le fonctionnement.
- Pendant les opérations de montage et de démontage, adopter les mesures nécessaires afin d'éviter des fermetures accidentelles de la fenêtre qui puissent causer des lésions aux personnes (choc-écrasement-coupeure-cisaillement).
- **Ne pas installer deux actionneurs sur la même châssis.**
- Pendant l'utilisation de l'actionneur observer les précautions suivantes:

- éviter de faire pénétrer des liquides dans le moteur
- ne pas s'approcher des parties en mouvement jusqu'à l'arrêt complet de ces dernières
- contrôler visivement au moins une fois par an que le câble d'alimentation ne soit pas endommagé et qu'il n'y ait aucune autre trace d'usure
- pour ouvrir la fenêtre en cas de défaut d'alimentation électrique, défilier le "vis de fixation".
- **ne pas effectuer d'interventions sur l'actionneur, ne pas ouvrir ou démonter les parties de l'actionneur, en cas d'anomalies ou câble endommagé s'adresser à «UCS».**



CONDITIONS DE GARANTIE

La Société Ultraflex Control Systems S.r.l. garantit que ses produits sont fabriqués dans les règles de l'art et qu'ils sont exempts de vices de fabrication et de matériau.

Cette garantie est valable pendant une période de deux ans à partir de la date de fabrication des produits. Elle est limitée au remplacement ou à la réparation gratuite de la pièce défectueuse qui, dans le délai susmentionné, doit nous être retournée franco de port pour la vérification de l'effective présence de vices de matériau ou/et de fabrication.

Tout autre dommage direct ou indirect est exclu de la garantie.

En particulier, la garantie ne s'applique pas, et nous déclinons toute responsabilité (sauf le remplacement ou la réparation, dans les délais et aux conditions indiqués, des pièces défectueuses), en cas de fonctionnement incorrect de nos produits quand leur fonctionnement manqué ou défectueux est attribuable à une installation incorrecte ou à une utilisation négligente ou incorrecte.

COMMENT ELIMINER CE PRODUIT

Une élimination conforme aux instructions aidera à réduire les conséquences négatives et risques éventuels pour l'environnement.

German

VORSICHT: diese Bedienungsanweisung enthält wichtige Sicherheitsvorschriften

- Vor der Montage die Bedienungsanweisung (vor allem die "Sicherheitsvorschriften") aufmerksam durchlesen.
- Die Bedienungsanweisung für mögliches Nachsehen nach der Montage wahren.
- Unrichtige Verwendung oder ungeeignete Montage können den Verlust der Funktionsfähigkeit des Systems und herrührende Personenschaden und/oder Schaden an den Dingen verursachen.
- Den Antrieb nur mit Originalteilen und -Ausrüstung aufstellen.
- Für Klappflügel und Lichtkuppeln.
- Möglichkeit der Parallelschaltung um mehr Fenster zusammen anzutreiben.
- **Der Kettenantrieb ist zum Innengebrauch bestimmt.**
- Umgebungstemperatur: -10°C bis +60°C mit max. relativer Luftfeuchte 60%.

SICHERHEITSVORSCHRIFTEN

- Der Antrieb soll nur vom Fach Personal montiert werden.
- Vor der Montage nachprüfen daß:
 - die Betriebsleistung des Antriebs der vorgesehenen Verwendung anpaßt
 - Profile und Ausrüstung des Fensters der Belastungen anpaßen, die vom Antrieb verursacht werden
 - die Zubehöre des Fensters (Bänder) und die Abwesenheit von Hindernissen den vollständigen Öffnungslauf ermöglichen
 - die vorhandenen elektrischen Anlagen den geltenden Bestimmungen entsprechen
 - Einen allpoligen Hauptschalter (nach CEI EN 60335-1) im Versorgungsnetz voraussehen.
 - die einschienige Versorgung die Eigenschaften besitzt, die die technischen Daten des Antriebs anzeigen
- **Wenn das Fenster unter 2,5 m Höhe zugänglich ist, das Steuerungssystem ist mit einem Notfallschalter in der Nähe des Fensters auszurüsten und/oder zusätzliche Sicherheitseinrichtungen installieren.**
- Nachprüfen, daß das Anschlußkabel nicht gespannt wird.
- Während der Montage und der Abmontierung des Antriebs die passenden Vorsichtsmaßnahmen nehmen, um zufällige Schliessungen des Fensters zu vermeiden, die Verletzungen an

den Menschen (Anstoss-Quetschung-Schnittwunde-Scheren) verursachen können.

- **Zwei Antriebe dürfen nicht auf demselben Fenster installiert werden.**
- Wenn der Antrieb betrieben wird, seinen korrekten Betrieb und den der Auf- und Zu-Endschalter nachprüfen.
- Während der Verwendung des Antriebs die folgenden Anweisungen befolgen:
 - Flüssigkeiten Eindringung in den Antrieb vermeiden
 - sich nicht den beweglichen Teilen nähern, bevor sie zur Ruhe gekommen sind
 - das Speisekabel gegen Schaden und Abnutzung mindestens einmal im Jahr nachprüfen
 - um das Fenster bei Stromunterbrechung zu öffnen, den Splint ausziehen.
 - **keine Arbeiten auf dem Antrieb ausführen, Teile des Antriebs nicht öffnen oder demontieren; wenn es Störungen oder kabel-schäden gibt, an „UCS“ sich wenden.**



GARANTIEBEDINGUNGEN

Die Firma Ultraflex Control Systems S.r.l. garantiert dafür, dass ihre Erzeugnisse nach allen Regeln der Kunst hergestellt und frei von Konstruktions- und Materialmängeln sind.

Diese Garantie gilt für eine Laufzeit von **zwei Jahren** ab Herstellungsdatum und beschränkt sich auf den kostenlosen Austausch oder die Reparatur des Teils das, innerhalb der vorgennanten Frist, bei uns eingeschickt wird und das von uns als tatsächlich aufgrund eines Material- und/oder Konstruktionsmangels defekt befunden wird.

Jeder andere direkte oder indirekte Schaden ist von der Garantie ausgenommen.

Insbesondere ist von der Garantie ausgenommen und von jeglicher Haftung unsererseits ausgeschlossen (ausgenommen der, die defekten Teile innerhalb der oben genannten Frist und zu den oben genannten Bedingungen auszutauschen oder zu reparieren) der nicht störungsfreie Betrieb unserer Produkte, soweit dieser auf eine falsche Installation oder einen nachlässigen oder unsachgemäßen Gebrauch zurückzuführen ist.

KORREKTE ENTSORGUNG DIESES PRODUKTS

Mit der ordnungsgemäßen Entsorgung des alten Geräts vermeiden Sie Umweltschäden.

Español

ATENCIÓN: Estas instrucciones contienen información importante para la seguridad

- Lea atentamente este manual (en especial las “Advertencias para la seguridad”) antes de proceder a su montaje.
- Conserve este manual para eventuales consultas posteriores al montaje.
- Una aplicación incorrecta o un montaje incorrecto pueden causar averías del sistema y/o consiguientes daños a las personas y/o las cosas.
- Instale el accionador utilizando exclusivamente piezas y accesorios originales.
- Parada electrónica en las posiciones de tope de desplazamiento y en las intermedias intermedie.
- Proyectado para aplicaciones sobre ventanas para sobresalir y sobre cúpulas.
- Posibilidad de conexión en paralelo para el accionamiento simultáneo de más cerramientos.
- **El actuador está destinado sólo para el uso en interior.**
- Temperatura de funcionamiento: -10° + 60° con la humedad relativa máxima de el 60%.



ADVERTENCIAS PARA LA SEGURIDAD

- El accionador debe ser instalado por personal especializado y cualificado.
- Antes de proceder a su instalación compruebe que:
 - las prestaciones del accionador sean adecuadas para la aplicación prevista
 - los perfiles y los accesorios del cerramiento sean adecuadamente medidos para los esfuerzos producidos por el accionador
 - los accesorios del cerramiento (bisagras) y la ausencia de impedimentos permitan el completo desplazamiento de apertura y de cierre
 - las instalaciones eléctricas existentes sean conformes a las normas vigentes



- Prever en la red de alimentación un dispositivo omnipolar de desconexión (según norma CEI EN 60335-1).
- la alimentación eléctrica tenga las características indicadas en los datos técnicos del accionador



- **En el caso de que el cerramiento sea accesible a una altura de tierra menor de 2,5 mt. dote al sistema de mando de una parada de emergencia próximo al cerramiento mismo y/o instalar dispositivos de seguridad adicionales.**



- Compruebe que el cable de alimentación no sea sometido a esfuerzos durante el funcionamiento.



- **Durante las operaciones de montaje y desmontaje del accionador, adopte las oportunas precauciones para prevenir cierres accidentales del cerramiento que pueden causar lesiones a las personas (golpes – aplastamiento - cortes - guillotamientos).**



- **No instalar dos accionamientos en la misma ventana.**
- Durante el uso del accionador siga las siguientes advertencias:
 - evite que penetren líquidos en el accionador
 - no acercarse a las partes en movimiento hasta que no se produzca la completa parada de las mismas.
 - compruebe visualmente al menos una vez al año que el cable de alimentación no se haya dañado y que no aparecen otros signos de desgaste
 - para abrir la ventana en caso de falta de alimentación eléctrica, quite el “tornillo de fijación del vástago en correspondencia con el conector.
 - **no efectuar operaciones sobre el actuador, no abrir ni desmontar partes del actuador; en caso de anomalía o cable averiado dirigirse a “UCS – Ultraflex Control Systems srl”.**

CONDICIONES DE GARANTIA

La Sociedad Ultraflex Control Systems S.r.l. garantiza que sus productos están contruidos perfectamente y que están libres de defectos de fabricación y de materiales.

La presente garantía es válida por un periodo de **dos años** a partir de la fecha de fabricación de los productos y se limita a la sustitución o reparación gratuita de la pieza que, en el plazo mencionado, nos sea restituida puerto franco y que consideremos que efectivamente tiene defectos de materiales o de fabricación. Queda excluido de la garantía cualquier otro daño directo o indirecto.

En especial, queda excluido de la garantía y de cualquier responsabilidad por parte de la Sociedad (excepto la de sustituir o reparar, en los términos y con las condiciones mencionadas, las piezas defectuosas) el malfuncionamiento de nuestros productos en caso de que su falta o defectuoso funcionamiento se debiera a una instalación incorrecta o a un uso descuidado o errado.

ELIMINACION CORRECTA DE ESTE PRODUCTO

La correcta recogida y tratamiento de los dispositivos inservibles contribuye a evitar riesgos potenciales para el medio ambiente.