

SKY|450

PATENTED

EP2141316

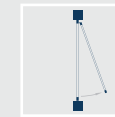
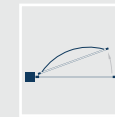
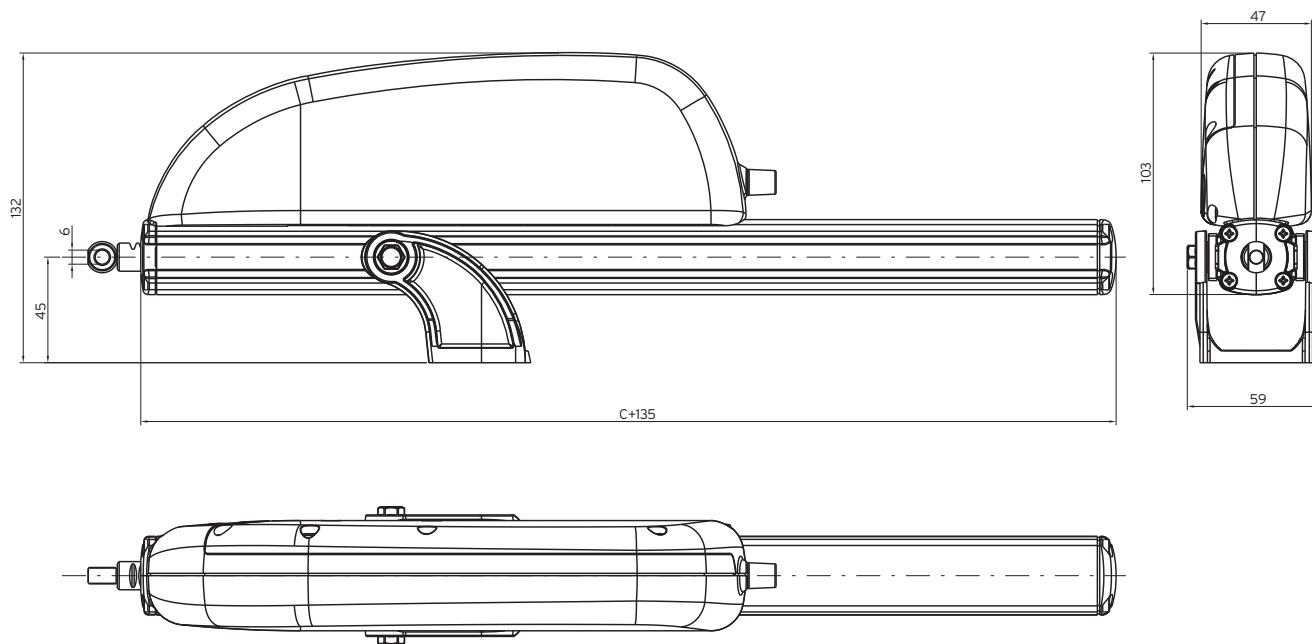
Реечный электропривод 450Н

Разработанный на основе семейства SKY, он сочетает в себе силу и универсальность, которые позволяют развивать максимальное усилие в 450Н.

Корпус привода выполнен из высокопрочного композитного материала (полиамид, армированный стекловолокном), стальная рейка круглого сечения. Подвижная система крепления позволяет фиксировать привод в любом месте по всей длине в зависимости от конфигурации окна с учетом поворота привода при открывании. Возможна тандемная установка в сочетании с одним дополнительным механизированным приводом.

Ширина открывания: 180, 230, 350, 550, 750, 1000 мм.





Спецификации

Реечный привод SKY 450 подходит для открывания поворотных, верхнеподвесных, мансардных окон, наклонных люков и жалюзи. Максимальное усилие 450Н с одной или двумя точками в тандемной установке. Напряжение сети 230В переменного тока, 50 Гц. Привод поставляется в комплекте с универсальным поворотным кронштейном, который может быть зафиксированной в любой точке по длине привода. Электронная защита от перегрузки - концевые выключатели в крайних положениях. Возможно параллельное подключение. Соответствует директивам ЕС 2004/108 (Директива по электромагнитной совместимости) и 2006/95 ЕС (Директива по низкому напряжению).

Стандартные цвета: анодированное серебро для металлических деталей и корпуса и серый (прибл. RAL 7035) для корпуса мотор-редуктора. Кабель питания белого цвета. Дополнительные характеристики приведены в таблице технических данных.

МОДЕЛЬ

SKY450 230

Усилие (открытие/закрывание)	450 Н
Ширина открывания	180, 230, 350, 550, 750, 1000 мм
Напряжение питания	230В~ (AC) 50 Гц
Сила тока	0,080 А
Номинальная мощность	~ 18 Вт
Скорость без нагрузки	6 мм/с
Время полного открывания без нагрузки	30, 38, 58, 92, 125, 167 с
Двойная электроизоляция	ДА
Сервисный тип	S2 3 мин
Температура эксплуатации	-5 °С ÷ +65 °С
Класс защиты	IP44
Плавная остановка	НЕТ
Функция ослабления	ДА
Запоминание крайних положений	Падение мощности
Параллельное подключение	ДА
Длина кабеля	1 м
Концевой выключатель при открывании	Падение мощности
Концевой выключатель при закрывании	Падение мощности
Защита от перегрузки	Падение мощности
Размеры	103x47x(ширина открывания + 135) мм

Артикул	МОДЕЛЬ
6221001	SKY 450 230V 180 mm
6221002	SKY 450 230V 230 mm
6221003	SKY 450 230V 350 mm
6221004	SKY 450 230V 550 mm
6221005	SKY 450 230V 750 mm
6221006	SKY 450 230V 1000 mm