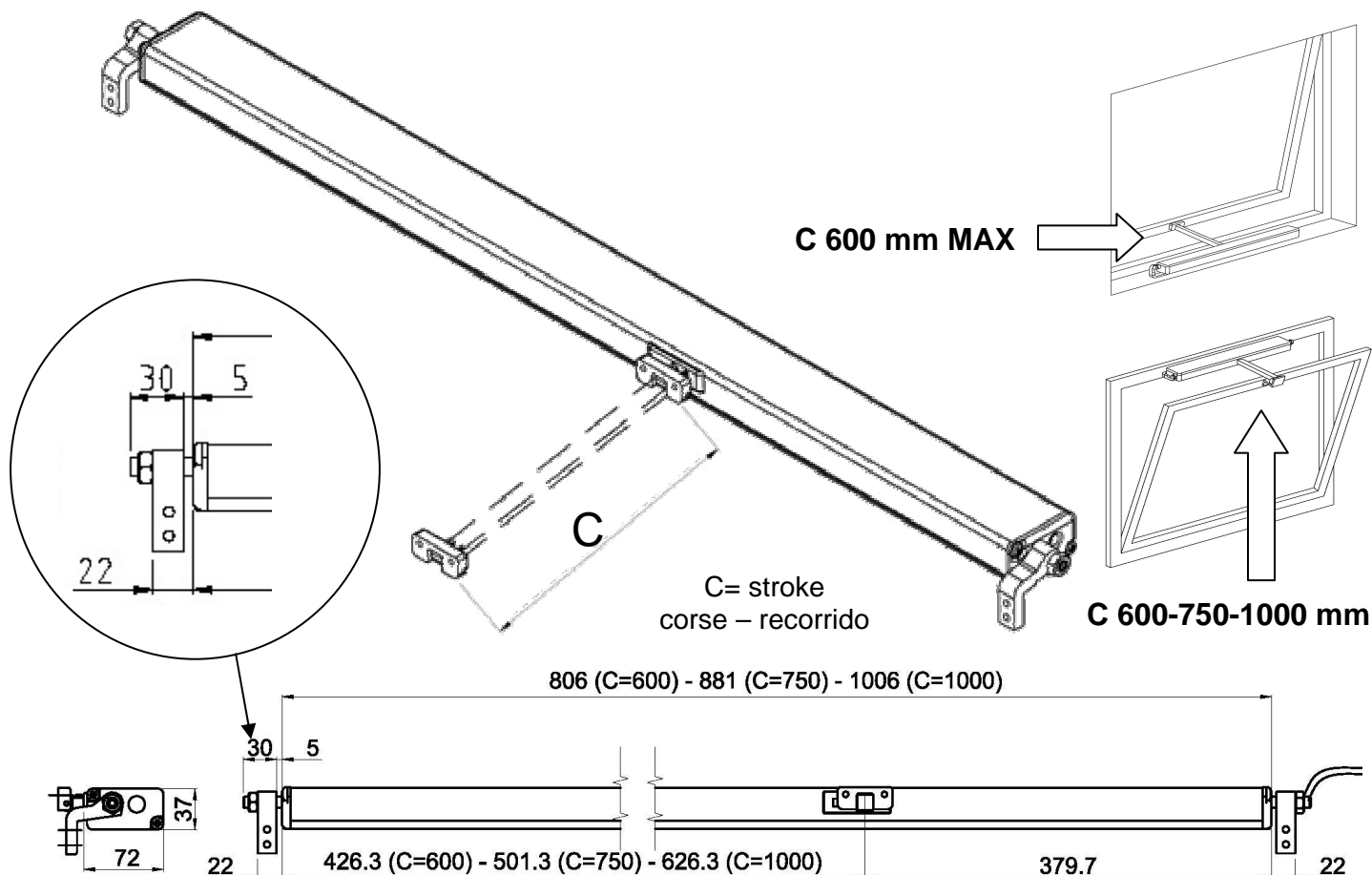


- (GB) USER MANUAL
- (F) MANUEL POUR L'EMPLOI
- (E) MANUAL DE USO

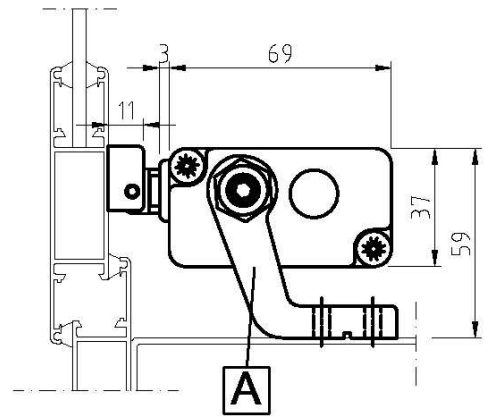
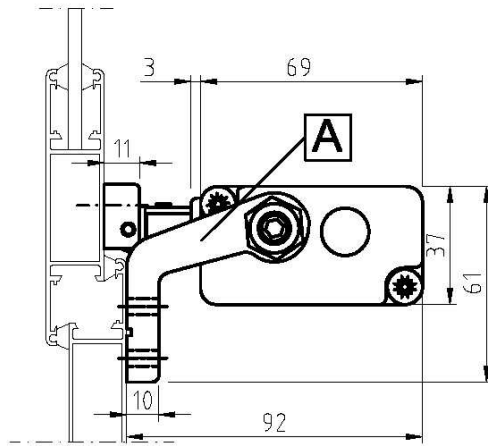
**ELECTRIC CHAIN ACTUATOR  
BOITIER A CHAÎNE ELECTRIQUE  
ACTUADOR ELÉCTRICO DE CADENA**

## SYNCRO QUASAR L DC



Specifications	Données techniques	Datos técnicos	QUASAR L DC		
Voltage supply	Alimentation	Alimentación	24 V dc ± 10%		
Stroke	Course	Recorrido	600 mm (23.6 in)	750 mm (29.5 in)	1000 mm (39.4 in)
Force in push action	Force en poussée	Fuerza en empuje	300 N (67.4 lb)	150 N (33.7 lb)	100 N (22.5 lb)
Force in pull action	Force en traction	Fuerza de tracción	300 N (67.4 lb)	300 N (67.4 lb)	300 N (67.4 lb)
Power	Puissance	Potencia	26 W MAX		
Max current absorption	Absorption courant max	Max corriente de absorción	0,9 A		
Time rating	Facteur de service	Factor de servicio	50 %		
Protection class	Protection	Grado de protección	IP 30		
Electronic end-stroke	Fins de course électroniques	Finales de recorrido electrónicos			

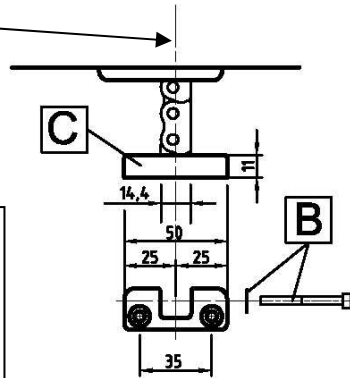
①



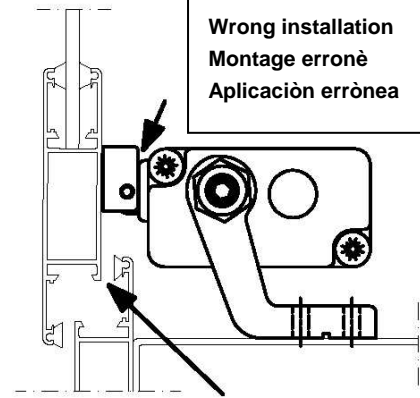
A-B-C  
Supplied  
Furnies  
Incluidos

Important alignment.  
Alignement important.  
Alineación importante.

Screw "B" well tighten.  
Serrer bien la vis "B".  
Cerrar bien el tornillo "B".



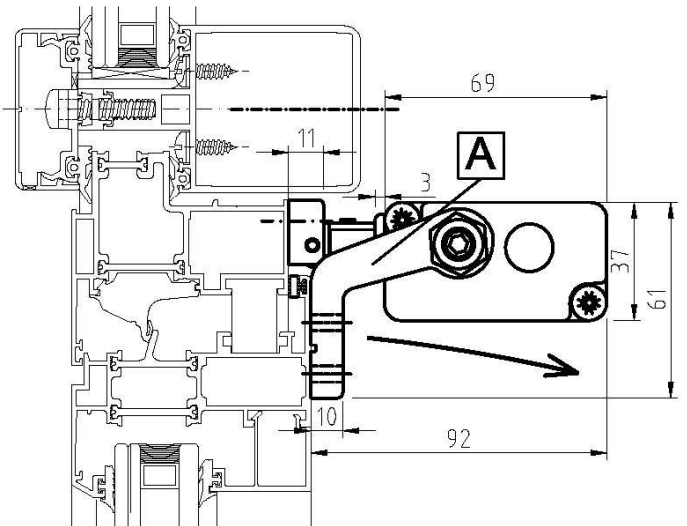
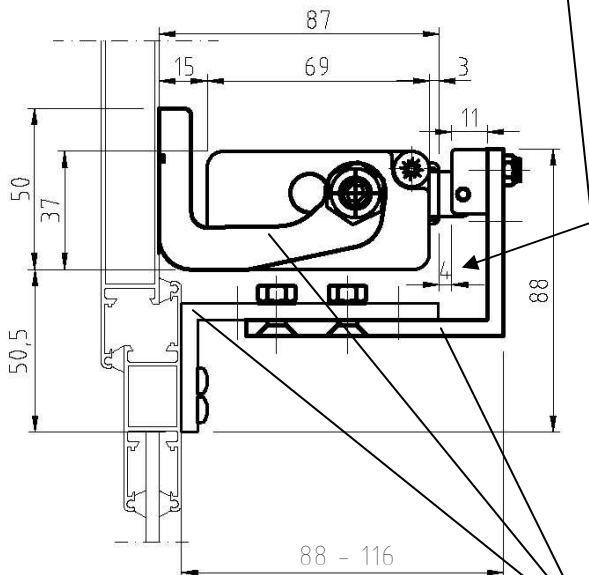
Wrong installation  
Montage erronè  
Aplicación errònea



②



Max 4 mm



Art. 41104K - 41105L - 41106M



Informations  
Informations  
Informaciones



Danger to persons due to electricity  
Danger aux personnes dues à l'électricité  
Peligro a las personas debido a la electricidad



Warning  
Attention  
Atencion



Danger of damaging of actuator/window  
Danger d'endommager du actionneur/fenetre  
Peligro de dañar del actuador/serramiento



Danger to persons (impact, crushing...)  
Danger aux personnes (heurt, écrasement...)  
Peligro a las personas (golpe, aplastamiento...)

GB

The following instructions contain important safety information

- Prior to installation please read carefully these instructions (especially the "Safety Notices").
- Keep these instructions to consult them after installation if necessary.
- Unsuitable application or wrong installation may result in a loss of system operating functions and consequently in damages or/and injuries.
- The actuator is designed for applications on top hinged windows and bottom hinged windows.
- The actuator is for internal use only.
- Only original parts and fittings shall be used to install the actuator.
- The working temperature of actuators are: -10°C +60 °C with maximum relative humidity 60%.



#### NOTES ON THE ACTUATOR

- Possibility of connection of two or more actuators with synchronization of the speed of the chains.
- Possibility of parallel connection to operate more windows simultaneously.
- Electronic stop in end-stroke positions. Check if the frame is strong enough and if the bracket is firmly fastened (PVC frames).
- Protection in case of overload.



#### WARNING: SAFETY NOTICES



- The actuator is to be mounted only on windows such that the window moving parts and the operator be located more than 8 feet (2.44 m) above the floor or any other access level.
- Be very careful of moving parts during installation to avoid crushing.
- Bottom hinged windows must be provided with side checks.
- The actuator shall be installed by skilled engineers.



- Prior to installation make sure that:
  - the actuator performances comply with the estimated application
  - window profiles and fittings are suitable to the stresses caused by the actuator
  - window fittings (hinges) and absence of obstacles allow complete opening
  - the existing electric systems comply with the regulations in force
  - power supply features are those indicated in the actuator specifications
- Interconnection wiring between the parts of the operator shall be in compliance with National Electric Code and relevant local codes, suitably routed and protected as per the National Electric Code and relevant local codes.



- Before connecting the actuator to power supply make sure it has been turned off to avoid electrocution.
- It's very important to verify that the grounding connection works properly.
- An omnipolar switch shall be provided in the supply mains (according to CEI EN 60335-1).



- Protect the field wiring by routing it in cable ducts .
- In case the actuator is installed on a mobile wing, make sure the supply cable is not subject to stress when operating.
- When assembling and disassembling the actuator, take proper precautions to avoid accidental closing of the window which might cause injuries to people (impact-squashing-cutting-shearing).



- On windows less high then 1800 mm (C=600), 2400 mm (C=800), 3000 mm (C=1000) use the pivoting brackets.
- By feeding the actuator make sure that operation is regular and that opening and closing limit switches operate correctly.



- When operating the actuator follow the following instructions:
  - prevent liquids from entering the actuator
  - do not approach moving parts until they have come to a complete stop
  - at least once a year check at sight for damages or wear in the supply cable
  - to open the window in case of power failure, remove the "split pin + washer" (B).
  - do not carry out any intervention on the actuator, do not remove or disassemble parts of the actuator: in case of malfunction or damaged cable contact "UCS Ultraflex Control Systems srl".

#### GUARANTEE

Ultraflex Control Systems S.r.l. products are guaranteed, for a period of **two years** from the manufacture date, against defects in material and workmanship.

Alleged defective products returned, freight prepaid, within the above said term, will be repaired or replaced free of charge, at our option, if found effectively below our quality standards.

This guarantee does not cover other claims for direct or indirect damages.

In particular, we decline liability and exclude guarantee (except for what stated above) if improper installation or misuse should result in a failure of our products.

#### CORRECT DISPOSAL OF THIS PRODUCT

The correct disposal of your old appliance will help prevent potential negative consequences for the environment.

- Lire attentivement ce manuel (notamment les « Avertissements de sécurité » avant de procéder au montage.
- Conserver ce manuel pour son éventuelle consultation après le montage.
- Une application incorrecte ou un montage erroné peuvent être la cause de défauts de fonctionnement du système et donc de dommages à des choses et/ou des personnes.
- L'actionneur a été conçu pour être appliqué sur des fenêtres projetantes et des fenêtres à soufflet.
- L'actionneur n'est destiné qu'à un usage interne.
- Installer l'actionneur en n'utilisant que des parties et des accessoires d'origine.
- Température de fonctionnement des commandes électriques :  $-10^{\circ} + 60^{\circ}$  avec humidité relative maximale du 60%.



#### NOTES SUR L'ACTIONNEUR

- Possibilité de branchement de deux ou plus moteurs avec synchronisation du mouvement des chaînes
- Possibilité de branchement en parallèle pour l'actionnement simultané de plusieurs châssis.
- L'actionneur étant doté de fins de course électroniques, il est recommandé de contrôler et, éventuellement, de renforcer sa fixation à la structure de la fenêtre (PVC fenêtre).
- Protection en cas de surcharge.



#### ATTENTION : AVERTISSEMENTS DE SÉCURITÉ

- Le moteur doit être installé sur le châssis de sorte que l'ouvrant et le motuer soient positionné à une hauteur de plus de 8 pieds ( 2,44 m) au dessus du niveau sol ou de toute autre surface d'accès.



- Lors de l'installation, faire tout particulièrement attention aux pièces en mouvement. Risque d'écrasement.



- Les châssis à soufflet doivent être dotés de compas à arrêt.

- L'actionneur doit être installé par du personnel spécialisé et qualifié.

- Avant de procéder au montage, contrôler que :

- les performances de l'actionneur sont bien conformes à l'application prévue

- les profils et les accessoires du châssis sont correctement dimensionnés pour supporter les contraintes produites par l'actionneur

- les accessoires du châssis (charnières) et l'absence d'obstacles permettent une course complète d'ouverture

- les installations électriques existantes sont bien conformes aux normes en vigueur

- les caractéristiques de l'alimentation électrique correspondent à celles qui sont indiquées dans les données techniques de l'actionneur



- Le câblage d'interconnexion entre les composants du moteur doit être réalisé selon le National Electric Code et les normes locales spécifiques, positionné et protégé en façon approprié selon le National Electric Code et les normes locales spécifiques.



- Avant d'effectuer le branchement électrique de l'actionneur, s'assurer que la ligne n'est pas sous tension.

- Il est extrêmement important de vérifier que la connexion de terre fonctionne correctement.

- Équiper le réseau d'alimentation d'un dispositif omnipolaire de déconnexion (conformément à la norme CEI EN 60335-1).

- Protéger le câblage par des convenables canalisations.

- En cas d'actionneur installé sur un vantail mobile, contrôler que le câble d'alimentation n'est soumis à aucune contrainte durant le fonctionnement.

- Lors des opérations de montage et démontage de l'actionneur, adopter des mesures adéquates pour prévenir toute fermeture accidentelle du châssis pouvant provoquer des lésions aux personnes (heurt - écrasement - coupure - cisaillement).



- Utiliser le kit de brides pivotantes sur des fenêtres présentant une hauteur inférieure à 1800 mm (C=600), 2400 mm (C=800), 3000 mm (C=1000).

- Lors de la mise sous tension de l'actionneur, contrôler que le fonctionnement est bien régulier et que les fins de course d'ouverture et de fermeture interviennent correctement.

- Durant l'utilisation de l'actionneur, observer les instructions suivantes :

- éviter toute pénétration de liquide dans l'actionneur

- attendre l'arrêt total des parties en mouvement avant de s'y approcher

- contrôler visuellement, au moins une fois par an, que le câble d'alimentation n'est pas endommagé et qu'il ne présente aucun autre signe d'usure

- pour ouvrir une fenêtre lors d'une coupure de courant, extraire la

«vis de fixation de la chaîne + rondelle» (B)



- ne pas intervenir sur l'actionneur ni l'ouvrir ou en démonter des parties; en cas d'anomalies ou câble endommagé, s'adresser à «UCS – Ultraflex Control Systems srl».

#### CONDITIONS DE GARANTIE

La Société Ultraflex Control Systems S.r.l. garantit que ses produits sont fabriqués dans les règles de l'art et qu'ils sont exempts de vices de fabrication et de matériau.

Cette garantie est valable pendant une période de **deux ans** à partir de la date de fabrication des produits. Elle est limitée au remplacement ou à la réparation gratuite de la pièce défectueuse qui, dans le délai susmentionné, doit nous être retournée franco de port pour la vérification de l'effective présence de vices de matériau ou/et de fabrication.

Tout autre dommage direct ou indirect est exclu de la garantie.

En particulier, la garantie ne s'applique pas, et nous déclinons toute responsabilité (sauf le remplacement ou la réparation, dans les délais et aux conditions indiqués, des pièces défectueuses), en cas de fonctionnement incorrect de nos produits quand leur fonctionnement manqué ou défectueux est attribuable à une installation incorrecte ou à une utilisation négligente ou incorrecte.

#### COMMENT ELIMINER CE PRODUIT

Une élimination conforme aux instructions aidera à réduire les conséquences négatives et risques éventuels pour l'environnement.

- Leer detenidamente este manual (en particular las "Advertencia para la seguridad") antes de proceder con el montaje.
- Guardar este manual para eventuales consultas después del montaje.
- Una aplicación errónea o un montaje inadecuado pueden causar la pérdida de la funcionalidad del sistema con consiguientes daños a cosas y/o personas.
- El actuador está proyectado para aplicaciones en ventana expuestas y a batiente.
- El actuador está destinado sólo para el uso en interior.
- Instalar el actuador utilizando exclusivamente piezas y repuestos originales.
- Temperatura de funcionamiento:  $-10^{\circ} + 60^{\circ}$  con la h umedad relativa máxima de el 60%.



## NOTAS SOBRE EL ACTUADOR



- Posibilidad de conexión de 2 (o más) ejecutores con sincronización del movimiento de las cadenas.
- Posibilidad de conexión en paralelo para el accionamiento simultáneo de varios cerramientos.
- El actuador está equipado con finales de recorrido electrónicos, por lo tanto se recomienda comprobar y eventualmente reforzar su fijación a la estructura de la ventana (ventanas PVC).
- Protección en caso de sobrecarga.



### ATENCIÓN: ADVERTENCIAS PARA LA SEGURIDAD



- El actuador debe montarse sobre las ventanas de forma que las hojas de las mismas y el motor estén colocados a más de 8 pies (2.44 m) por encima del suelo o de cualquier otra superficie de acceso.



- Prestar la máxima atención a las partes en movimiento durante la instalación - Peligro de aplastamiento.



- Los cerramientos a batiente debe ser equipan con compases de parada.

- El actuador debe instalarlo personal especializado y cualificado.

- Antes de proceder con la instalación comprobar que:

- las prestaciones del actuador sean adecuadas para la aplicación prevista

- los perfiles y los accesorios del cerramiento estén dimensionados adecuadamente para los esfuerzos producidos por el actuador

- los accesorios del cerramiento (bisagras) y la ausencia de trabas permitan un recorrido de apertura completa

- las instalaciones eléctricas existentes cumplan las normas vigentes

- la alimentación eléctrica tenga las características indicadas en los datos técnicos del actuador



- El cableado de conexión de los componentes del actuador debe realizarse respetando el National Electric Codey las normas locales específicas, a su vez tiene que ser colocado y protegido siguiendo el National Electric Code y la normativa local específica.

- Antes de efectuar el conexiónado eléctrico del actuador, comprobar que esté cortada la alimentación eléctrica de red.

- Es de fundamental importancia verificar el buen funcionamiento de la conexión a tierra.

- Prever en la red de alimentación un dispositivo omnipolar de desconexión (según norma CEI EN 60335-1).



- Proteger el cableado con las canalizaciones necesarias.

- En el caso de instalación del actuador sobre hoja móvil, comprobar que el cable de alimentación no quede esforzado durante el funcionamiento.

- Durante las operaciones de montaje y desmontaje del actuador, aplicar todas las oportunas soluciones para precaver el cierre accidental del cerramiento que pueda causar lesiones a las personas (golpe – aplastamiento - corte ).

- Utilizar el kit de soportes oscilantes en ventanas a una altura de menos de 1800 mm (C=600), 2400 mm (C=800), 3000 mm (C=1000).

- Comprobar que alimentando el actuador, el funcionamiento sea correcto y que actúen correctamente los finales de recorrido de apertura y cierre.

- Durante el uso del actuador ajustarse a las siguientes advertencias:

- evitar que penetren líquidos en el actuador

- no acercarse a las partes en movimiento hasta que estén completamente paradas

- comprobar visualmente, por lo menos una vez al año, que el cable de alimentación no presente desperfectos ni otros signos de desgaste

- para abrir la ventana en caso de falta de alimentación eléctrica, quitar el "tornillo de fijación cadena + rondana" (B).



- no efectuar operaciones sobre el actuador, no abrir ni desmontar partes del actuador; en caso de anomalía o cable averiado dirigirse a "UCS – Ultraflex Control Systems srl".

## CONDICIONES DE GARANTIA

La Sociedad Ultraflex Control Systems S.r.l. garantiza que sus productos están contruidos perfectamente y que están libres de defectos de fabricación y de materiales.

La presente garantía es válida por un periodo de **dos años** a partir de la fecha de fabricación de los productos y se limita a la sustitución o reparación gratuita de la pieza que, en el plazo mencionado, nos sea restituida puerto franco y que consideremos que efectivamente tiene defectos de materiales o de fabricación.

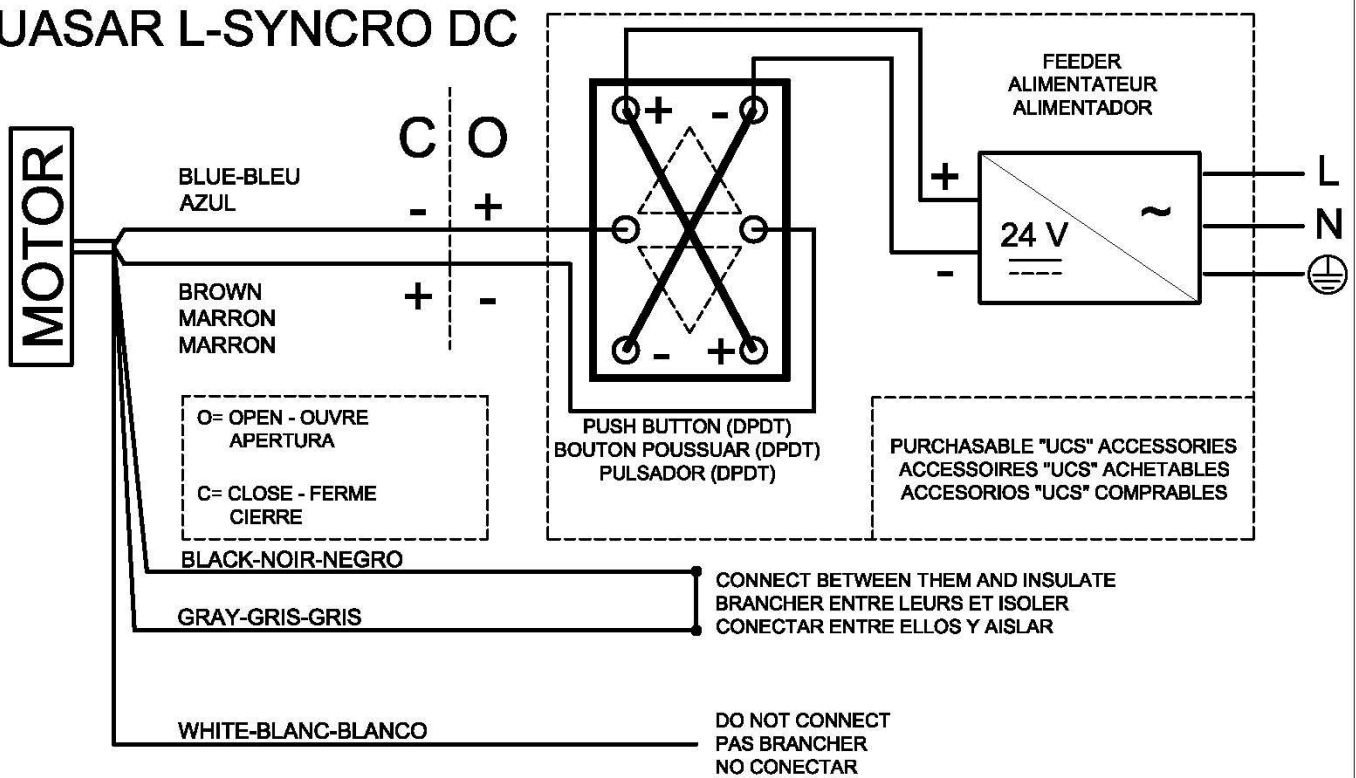
Queda excluido de la garantía cualquier otro daño directo o indirecto.

En especial, queda excluido de la garantía y de cualquier responsabilidad por parte de la Sociedad (excepto la de sustituir o reparar, en los términos y con las condiciones mencionadas, las piezas defectuosas) el malfuncionamiento de nuestros productos en caso de que su falta o defectuoso funcionamiento se debiera a una instalación incorrecta o a un uso descuidado o errado.

## ELIMINACION CORRECTA DE ESTE PRODUCTO

La correcta recogida y tratamiento de los dispositivos inservibles contribuye a evitar riesgos potenciales para el medio ambiente.

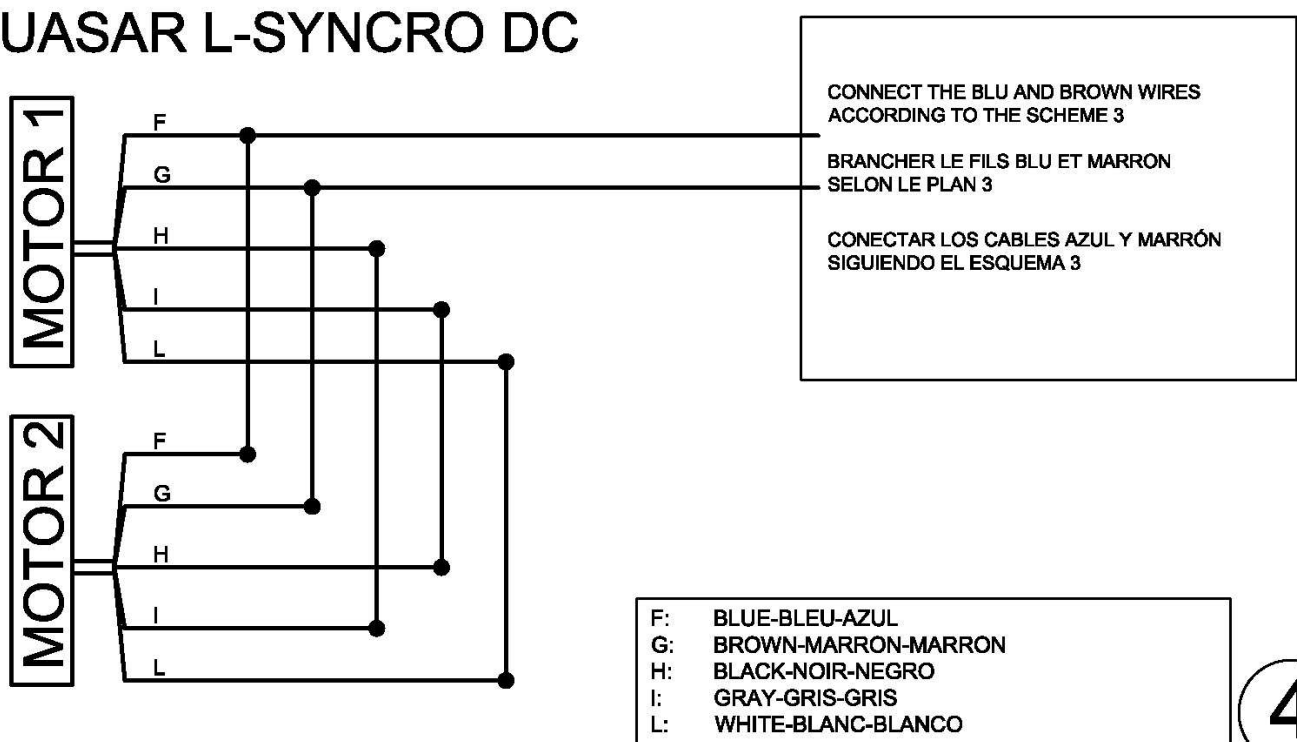
## QUASAR L-SYNCRO DC



IN CASE OF FUNCTIONING OF TWO OR MORE SYNCHRONIZED ACTUATORS ( SEE SCHEME 4-5)  
 EN CAS DE FONCTIONNEMENT DE DEUX ON PLUS MOTEURS SYNCHRONISES ( VOIR PLAN 4-5)  
 EN CASO DE FUNCIONAMIENTO DE DOS O MAS EJECUTORES SINCRONIZADOS (SE VEAN ESQUEMAS 4 Y 5)

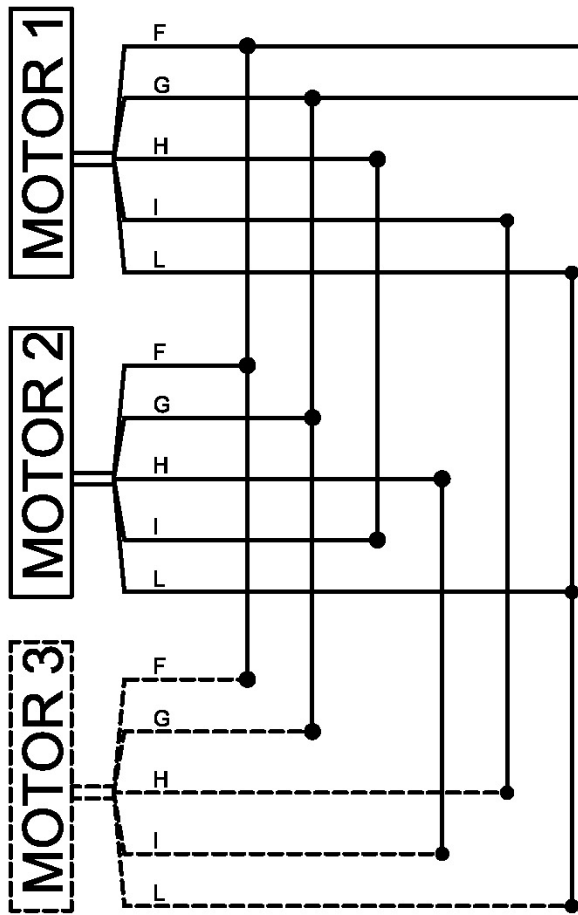
3

## QUASAR L-SYNCRO DC



4

# QUASAR L-SYNCRO DC



CONNECT THE BLU AND BROWN WIRES  
ACCORDING TO THE SCHEME 3

BRANCHER LE FILS BLU ET MARRON  
SELON LE PLAN 3

CONECTAR LOS CABLES AZUL Y MARRÓN  
SIGUIENDO EL ESQUEMA 3

F: BLUE-BLEU-AZUL  
G: BROWN-MARRON-MARRON  
H: BLACK-NOIR-NEGRO  
I: GRAY-GRIS-GRIS  
L: WHITE-BLANC-BLANCO

5