

# ТЕХНИЧЕСКАЯ ИНСТРУКЦИЯ

# BER



## ФОТОЭЛЕМЕНТЫ БЕЗОПАСНОСТИ

### MICROCELL

для автоматических  
дверей

Инфракрасные фотоэлементы SB1 используются при установке автоматических раздвижных дверей для безопасности и защиты людей, находящихся в проеме. Фотоэлементы SB1 отличаются небольшим размером и могут быть установлены в любых дверных рамах и обрамлениях. В данном устройстве обеспечены самые строгие стандарты безопасности для защиты людей и высокой производительности.

#### Технические характеристики

Тип датчика:	инфракрасный
Высота установки:	Min 0.2m above floor
Дистанция:	Min. 0.2m
Расстояние до створок:	Min 2.0 cm
Min. диапазон:	1 m
Max. диапазон:	5m( высота уст-ки 0.2m)
Угол отклонения:	8 °
Режим обнаружения:	прерывание луча
Время отклика:	≤ 40ms
• Реле выход:	
Время ожидания:	300ms
• Реле выход:	
Напряжение:	12-24V AC±10%
Мощность:	12-24V DC±10% <1 W

Отображение сигнала: каждый датчик имеет свето диод в контроллера

Регулировка:( DIP переключатель)

1 одиночная/двойная установка

Рабочая температура: 0 °C ~ +55 °C

Длина кабеля: 5m

Цвет проводов детектора:

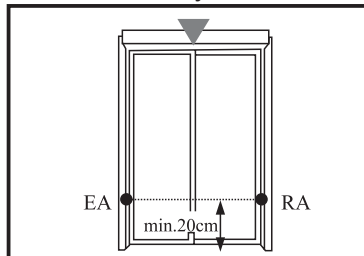
- приемник: черный/белый
- передатчик: белый/черный

Цвет проводов:

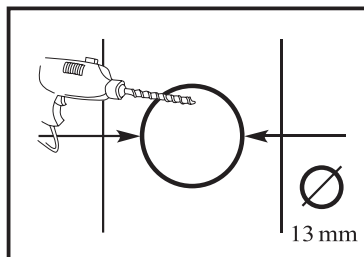
- приемник: черный
- передатчик: серый

#### Установка

##### одиночная установка

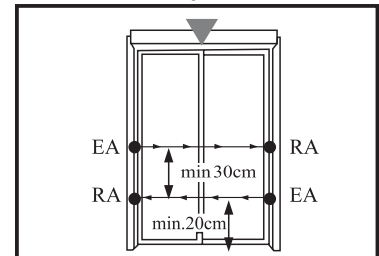


- выберите высоту установки
- отметьте положение датчиков
- MIN высота от пола 20 см

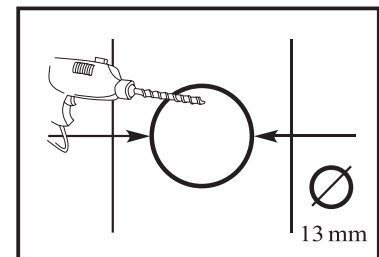


- просверлите отверстие диаметром 13 мм с каждой стороны проема

##### двойная установка

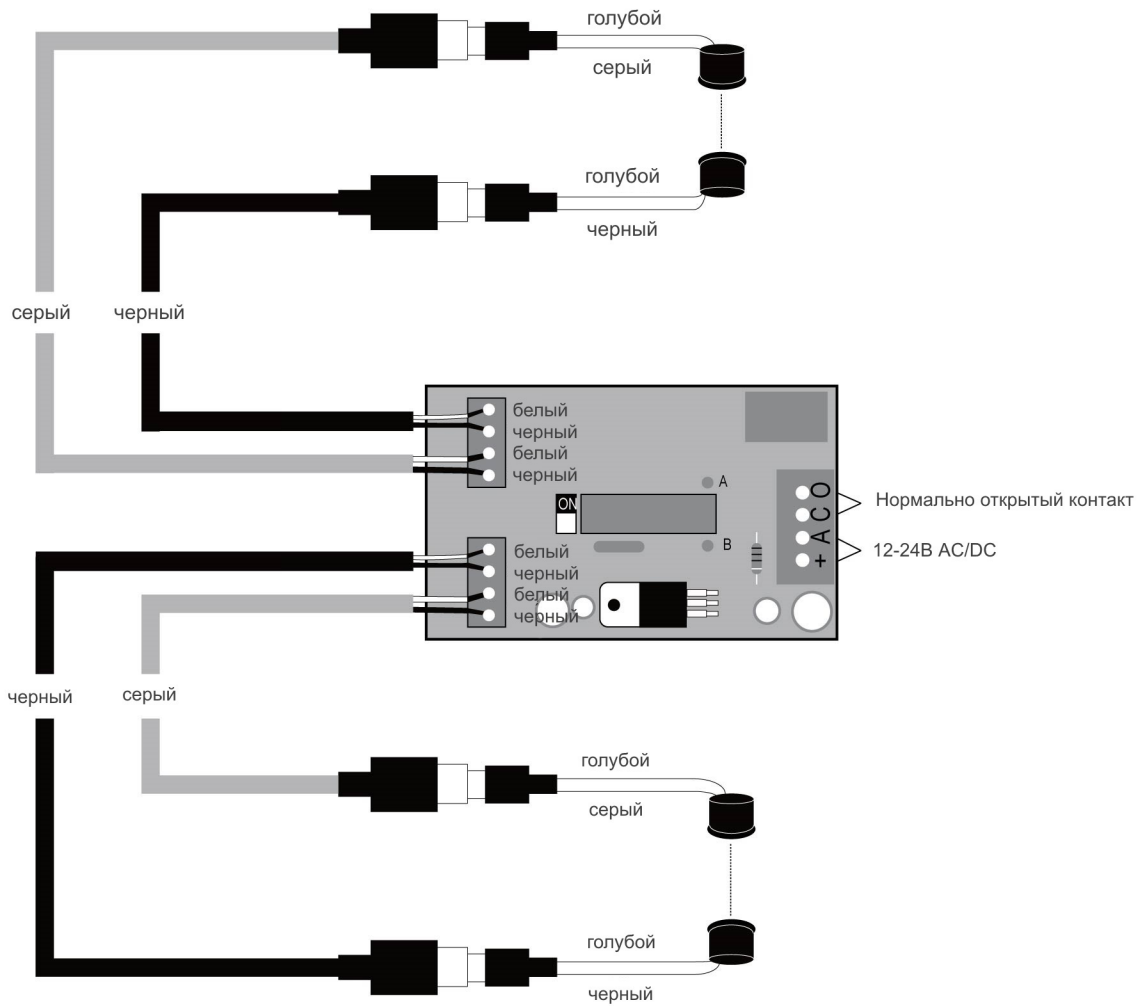


- выберите высоту установки 1 & 2
- расстояние между h1 & h2 не менее 30см
- отметьте положение h1 & h2
- MIN высота от пола 20 см



- просверлите отверстие диаметром 13 мм с каждой стороны проема

## Электрические подключения



## Настройка

Настройка DIP-переключателя

Два режима:

	1
OFF	один датчик (луч)
ON	два датчика (луча)



один датчик (луч)



два датчика (луча)

## Неисправности и методы их устранения

Контроллер имеет два светодиода для каждого датчика:

- оба светодиода горят - датчики работают
- горит только один - второй датчик не работает
- оба светодиода не горят - нет питания

Неисправность	Возможные причины	Методы устранения
Светится только один из индикаторов	Неправильное подключение кабеля Датчики находятся на разном уровне Напряжение питания не соответствует	а) проверьте подключение датчиков б) проверьте положение DIP-выключателей в) проверьте напряжение питания г) проверьте соосность расположения датчиков
Индикатор включен, но дверь не открывается	Неправильное подключение датчиков	а) проверьте подключение датчиков б) проверьте положение DIP-выключателей