

# TWIN VEGA

## DC/DC F-SIGNAL

ЦЕПНОЙ ЭЛЕКТРИЧЕСКИЙ ПРИВОД

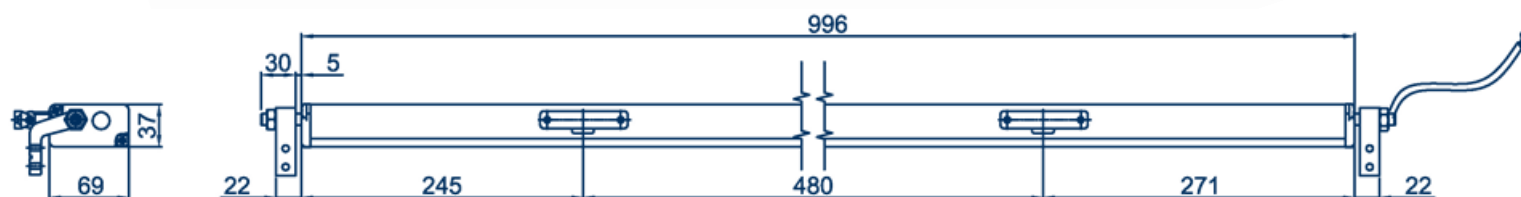
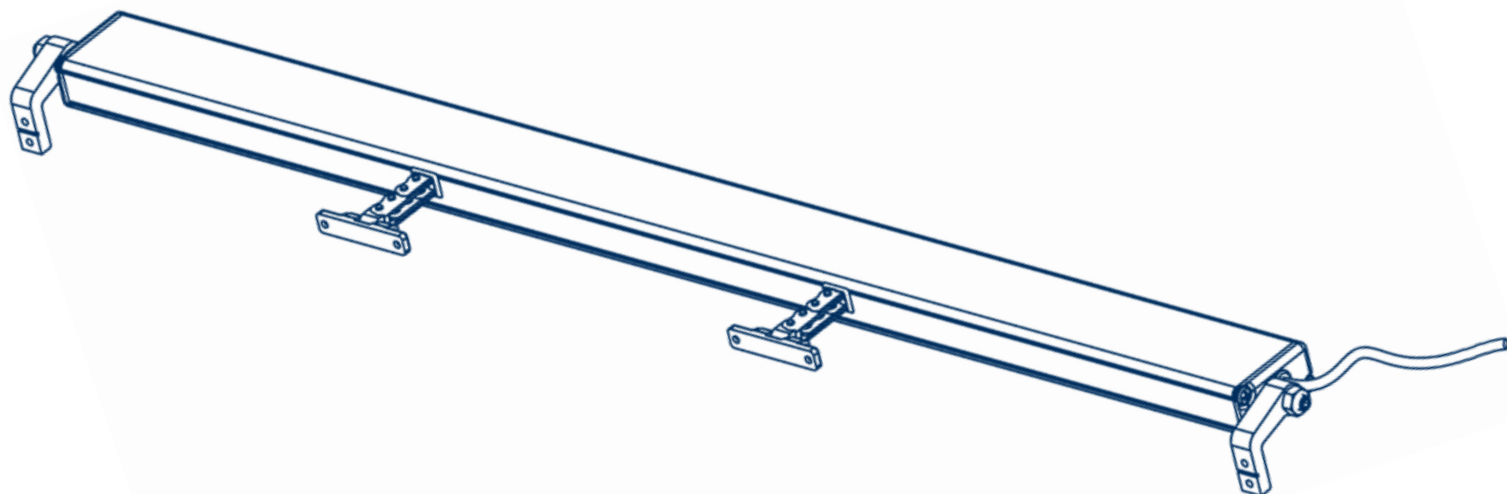
Via XXV Aprile 45  
16012 BUSALLA (GE)  
ITALY

Tel. +39 010 9768232  
Fax +39 010 9768233

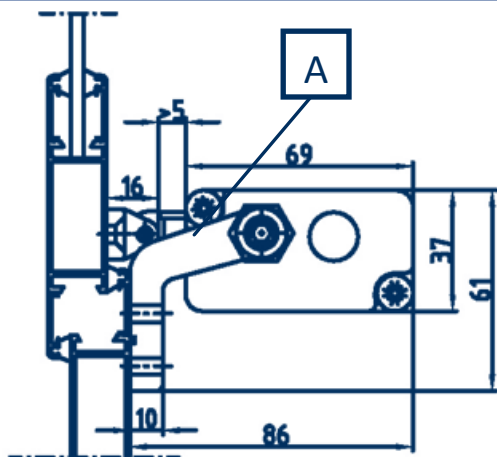
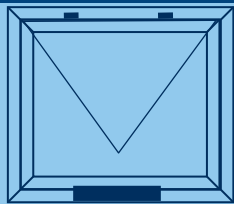
e-mail:ucs@ultraflexgroup.it  
www.ultraflexgroup.it/ucs  
www.ultraflexcontrolsystems.com

RU Технические данные

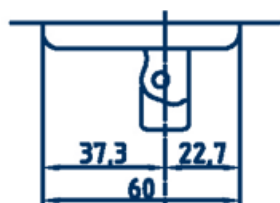
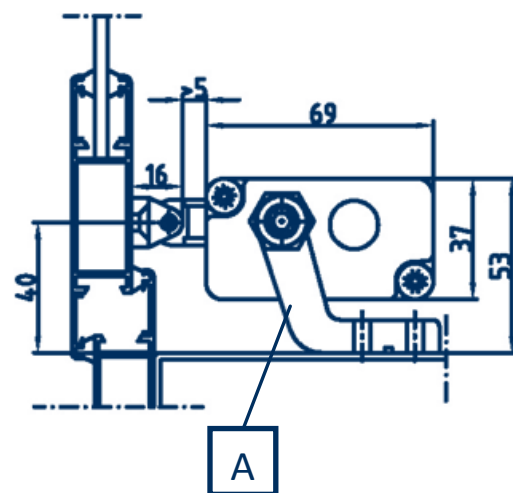
С ДВУМЯ СИНХРОННЫМИ ЦЕПЯМИ



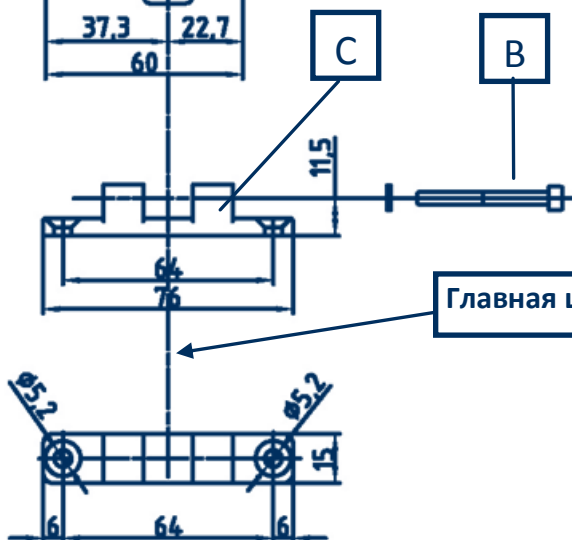
	DC
	DC F-SIGNAL
Мощность	35 W
Питание	24 Vdc ± 10%
Стандарт. ход	300 mm
Сила точка	600 N
Сила тяги	600 N
Скорость (без нагрузки)	9 mm/s
Степень защиты	IP 30
Рабочий цикл	50%



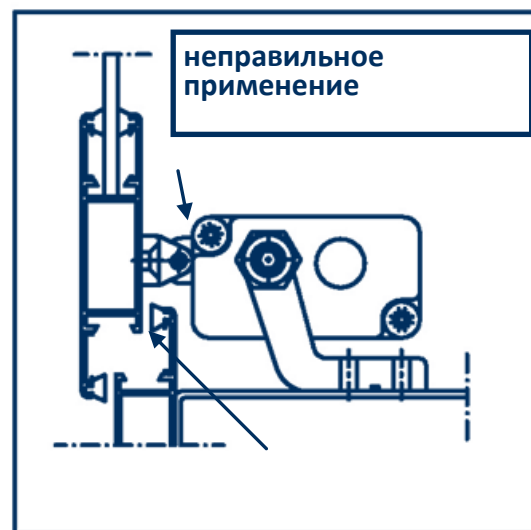
А-В-С  
Включено



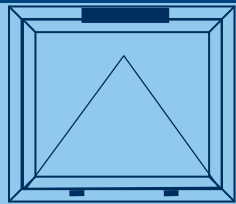
Хорошо затянуть винт "В".



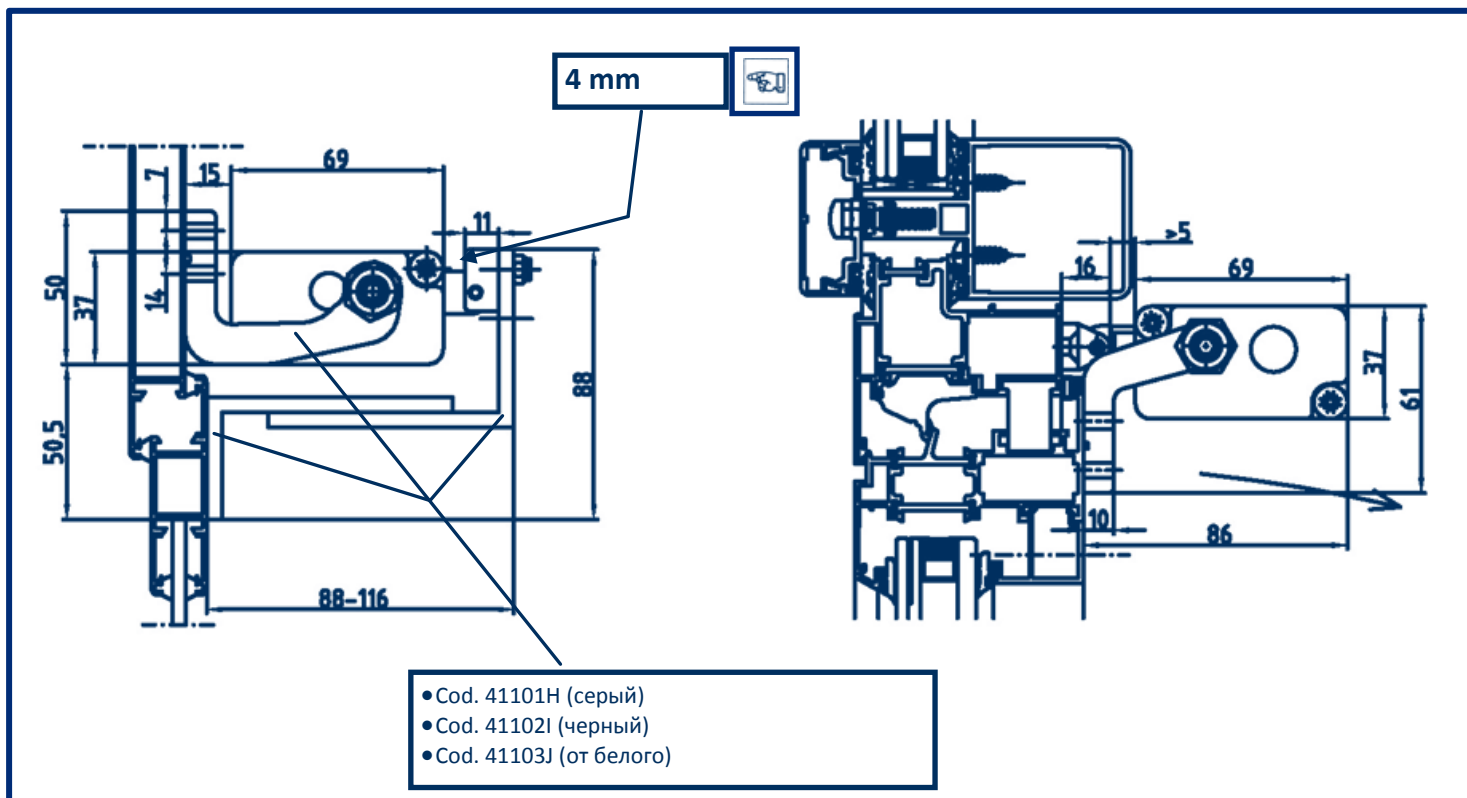
Главная центровка



неправильное  
применение



RU ИНСТРУКЦИИ ПО МОНТАЖУ





Информация



Осторожно электрическое напряжение



Внимание



Опасность повреждения привода/окна



Опасность повреждения людей(удар,раздавление...)

эти инструкции содержат важную информацию по техники безопасности

- Внимательно читайте это руководство (в частности “Предупреждения по технике безопасности”) перед началом монтажа.
- Хранить это руководство для возможных консультаций в последующих монтажах.
- Неправильное применение или неверный монтаж могут повлечь за собой неправильную работу системы и/или последующие повреждения деталям или человеку.
- Проект выполнен для применения на навесных,потолочных ( или навесных с подоконником) окнах и фрамугах.
- **Привод предназначен только для применения внутри помещения.**
- Установить привод, используя исключительно оригинальные части и принадлежности.
- Рабочая температура: -10° + 60° при относительной влажности 60%.

**ЗАМЕЧАНИЯ ПО ПРИВОДУ**

- Возможность параллельного соединения для одновременного действия многих окон,
- **Привод снабжен электронным выключателем конца хода, поэтому рекомендуется иногда проверять и укреплять его фиксацию на структуре окна(окна из PVC).**
- Электронная защита в случае перегрузки.
- Движение цепей «синхронизированно» электронно,чтобы гарантировать им равные скорости.
- В случае блокировки одной из цепей, вторая остановиться мгновенно (максимальное время ответа 0,5 sec).

**ВНИМАНИЕ: ТЕХНИКА БЕЗОПАСНОСТИ**

- Этот привод должен устанавливаться исключительно на окнах/фонарях в недоступных для людей местах
- Уделить большое внимание подвижным частям во время монтажа –Опасность раздавливания.
- Нижние откидные окна должны быть обеспечены циркулями остановки(стопорами).
- Привод должен быть установлен квалифицированным персоналом.
- Перед началом монтажа нужно проверить, чтобы:
  - производительность привода соответствовала предусмотренному применению
  - профили и аксессуары окна соответствовали размерам и нагрузкам, производимым приводом
  - аксессуары окон (шарниры и циркули) и отсутствие помех, препятствующих полному открытию и закрытию .
  - существующие электрические установки соответствовали действующим нормам
  - электрическое питание имело характеристики, указанные в технических данных привода.
- Перед подачей электричества к приводу: убедиться,что питание на линии отключено.
- **предусмотреть в сети питания полюсное устройство отключения (согласно нормам CEI EN 60335-1).**
- В случае установки привода на подвижной створке, проверить,чтобы кабель питания не был задействован во время работы.
- **В случае, когда окно находится на высоте меньше 2,5 м от земли, снабдить систему пультом управления аварийной остановки вблизи этого окна.**
- Во время операций монтажа и демонтажа привода, применять возможные меры предосторожности для предотвращения случайного закрытия окна,которое может навредить людям (шок - раздавливание - порез - дробление).
- **Вы можете установить два исполнительных (или больше) в той же версии оконных только "Synchro"**
- **Минимальная высота окна: использовать набор подвижных кронштейнов на окнах высотой меньше 900 mm.**
- Во время работы привода соблюдать следующие предосторожности:
  - избегать проникновения жидкости в привод
  - не приближаться к движущим частям до полной их остановки.
  - **проверять визуально, хотя бы раз в год,чтобы кабель питания не был поврежден и не было других следов износа;**
  - для того, чтобы открыть окно в случае отсутствия электропитания, открутить винты “винт фиксации цепи”(D)
- не производить операций в приводе,не открывать или демонтировать привод; в случае аномалий или повреждения кабеля обращаться “UCS – Ultraflex Control Systems srl”.

**ГАРАНТИЙНЫЕ УСЛОВИЯ**

Фирма Ultraflex Control Systems S.r.l. гарантирует ,что ее продукция создана искусно и лишена дефектов производства и материалов. Эта гарантия действует на период **два года**, начиная с даты производства продуктов и ограничена на бесплатную замену или ремонт части,которые в рамках вышеоговоренных сроков будут заменены бесплатно, и которые будут выявлены дефектными по материалам и/или при производстве.

Исключены из гарантии каждое или любое повреждение прямое или косвенное.

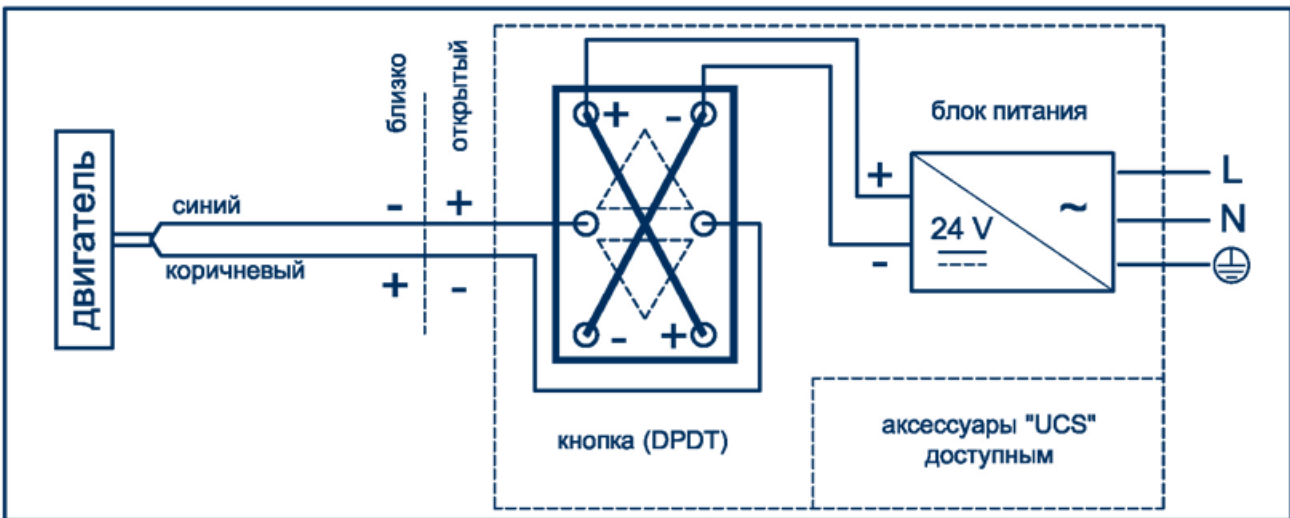
В частности исключена из гарантии и от какой-либо нашей ответственности (за исключением о замене или ремонте, в вышеуказанные сроки и условия,дефектных частей) плохая работа нашего продукта по причине недолжного и неправильного использования, связанного с ошибочным монтажом или небрежным или неправильным обращением.

**ПРАВИЛЬНАЯ УТИЛИЗАЦИЯ ПРОДУКТА**

Правильная утилизация старого оборудования ведет к предотвращению возможных негативных последствий в окружающей среде.

TWIN VEGA DC

1



TWIN VEGA DC F-SIGNAL

2

