

РУКОВОДСТВО ПО МОНТАЖУ

ETERNA 90 EASY



РУС

Автоматика для раздвижных дверей



ИНСТРУКЦИЯ ПРОИЗВОДИТЕЛЯ



ETERNA EASY 90 16005 - IT - Rel.1.0 - 03/2020 - CD0729IT

ОГЛАВЛЕНИЕ:

ОБЩИЕ ПРЕДУПРЕЖДЕНИЯ ПО ТЕХНИКЕ БЕЗОПАСНОСТИ	3
ОБЩИЕ ТРЕБОВАНИЯ ПО ТЕХНИКЕ БЕЗОПАСНОСТИ	3
1) ОПИСАНИЕ МОДЕЛЕЙ	4
2) ТЕХНИЧЕСКИЕ ХАРАКТЕРИСТИКИ ПРИВОДА ETERNA 90 EASY	4
3) КОМПОНЕНТЫ ПРИВОДА ETERNA 90	5
4) ТЕХНИЧЕСКИЕ ЧЕРТЕЖИ	6
4.1) ТЕХНИЧЕСКИЕ ЧЕРТЕЖИ - ОСОБОЕ ПРИМЕНЕНИЕ	7
5) ЗАЩИТНЫЙ КОЖУХ	8
6) РЕГУЛИРОВКА НАТЯЖЕНИЯ РЕМНЯ	9
7) РАСПОЛОЖЕНИЕ МЕХАНИЧЕСКОГО ОГРАНИЧИТЕЛЯ ХОДА	9
8) КРЕПЛЕНИЕ СТВороК К САЛАЗКАМ И ИХ РЕГУЛИРОВКА	9
9) УСТАНОВОЧНЫЕ РАЗМЕРЫ	11
10) ЭЛЕКТРОЗАМКИ	13
10.1) ОБЩЕЕ ОПИСАНИЕ	13
10.2) РАСПОЛОЖЕНИЕ И ЭЛЕКТРИЧЕСКОЕ СОЕДИНЕНИЕ	13
10.3) РАЗБЛОКИРОВКА ВРУЧНУЮ	14
10.4) УСТАНОВКА МЕХАНИЗМА РУЧНОЙ РАЗБЛОКИРОВКИ НА СТЕНУ	18
11) ЭЛЕКТРИЧЕСКИЕ СОЕДИНЕНИЯ	19
12) ВВОД АВТОМАТИЧЕСКОЙ ДВЕРИ В ЭКСПЛУАТАЦИЮ (НАЧАЛЬНАЯ НАСТРОЙКА)	25
13) ФУНКЦИИ И ПОТЕНЦИОМЕТРЫ	26
14) ФУНКЦИОНАЛЬНОЕ ТЕСТИРОВАНИЕ	30
15) ДИАГНОСТИКА ВХОДОВ	31
16) ПЕРЕКЛЮЧАТЕЛЬ РЕЖИМОВ T-EASY	32
4-ВЫБОР ЯЗЫКА	37
17) АККУМУЛЯТОРНОЕ УСТРОЙСТВО ДЛЯ АВАРИЙНОГО ОТКРЫВАНИЯ	38
17.1) ET-BAT90	38
17.2) АККУМУЛЯТОРНОЕ УСТРОЙСТВО ET-BAT90P	40
18) ФОТОЭЛЕМЕНТ PRJ38	42
19) МОДУЛЬ UR24	42
20) РАДИОПРИЕМНИК EN/RF1	43
21) ЗНАЧЕНИЕ ЗВУКОВЫХ СИГНАЛОВ ЗУММЕРА	45
22) ПЛАНОВОЕ ТЕХНИЧЕСКОЕ ОБСЛУЖИВАНИЕ	45
ДЕКЛАРАЦИЯ О СООТВЕТСТВИИ КОМПОНЕНТОВ ЧАСТИЧНО ЗАВЕРШЕННОГО МЕХАНИЗМА	46

ОБЩИЕ ПРЕДУПРЕЖДЕНИЯ ПО ТЕХНИКЕ БЕЗОПАСНОСТИ

В целях монтажа и безопасной эксплуатации автоматической двери внимательно прочитайте данное Руководство.

Неправильная установка и неправильное использование оборудования может привести к серьезным травмам.

Сохраните Руководство для дальнейшего использования.

Специалист по монтажу должен предоставить всю информацию, связанную с функционированием оборудования, и предоставить пользователю руководство по эксплуатации, прилагаемое к оборудованию.

СИМВОЛЫ И ОБОЗНАЧЕНИЯ



ОПАСНОСТЬ:

Предупреждение об опасных ситуациях, которые могут привести к материальному ущербу и травмам.



ВНИМАНИЕ:

Указывает на процедуры, которые должны быть поняты и выполнены для того, чтобы избежать повреждений или сбоев.



ПРИМЕЧАНИЕ:

Используется для того, чтобы подчеркнуть что-либо, обратить внимание на важные сведения.

ОБЩИЕ ТРЕБОВАНИЯ ПО ТЕХНИКЕ БЕЗОПАСНОСТИ



Установка механического и электрического оборудования должна выполняться квалифицированными специалистами в соответствии с действующими директивами и правилами.

Специалист по монтажу должен убедиться, что конструкция, на которую предстоит установить автоматику, является стабильной и прочной, а также при необходимости произвести изменения конструкции.

Не оставляйте оборудование и его упаковку в пределах досягаемости детей, поскольку они могут представлять потенциальную опасность.

Не позволяйте детям останавливаться или играть в радиусе действия двери.

Данное оборудование было разработано и изготовлено исключительно для целей, указанных в настоящем документе. Любое другое использование, прямо не указанное, может поставить под угрозу целостность оборудования и безопасность людей.

Компания Label не несет ответственность за установку, а также за ненадлежащее использование оборудования и ущерб, нанесенный вследствие самостоятельного внесения изменений в его конструкцию.

Компания Label не несет ответственность за конструкцию дверных проемов, в которых предстоит установить автоматику.

Степень защиты IP22 предусматривает монтаж привода только внутри зданий.

Это оборудование не может быть установлено во взрывоопасной среде или при наличии легковоспламеняющихся газов и испарений.

Убедитесь, что сеть электропитания соответствует параметрам, описанным в технических характеристиках данного руководства, и что на входе системы установлен многополюсный выключатель или дифференциальный выключатель с расстоянием контактов не менее 3 мм.

Подключите провод заземления к электрическому оборудованию.

Контроль, наладка и ввод автоматических дверей в эксплуатацию должны выполняться квалифицированными специалистами, хорошо знакомыми с данным оборудованием.

Для каждой автоматики должна быть подготовлена техническая документация, как определено в Директиве о машинах и механизмах.

Перед выполнением любых работ с автоматикой и перед открыванием крышки отключите электропитание.

Техническое обслуживание имеет важное значение для бесперебойного функционирования и безопасности автоматики. Каждые 6 месяцев проводите контрольную проверку работоспособности всех деталей.

Для технического обслуживания и замены компонентов оборудования используйте только оригинальные запасные части.

Операции по очистке должны выполняться при отключенном электропитании с использованием влажной ткани. Не допускайте скопления или попадания воды и других жидкостей в привод и во внешние аксессуары, являющиеся частью системы.

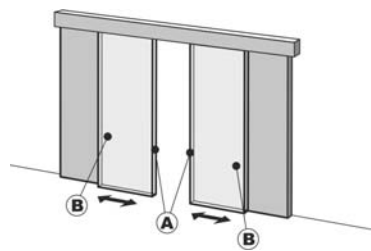


Рекомендуется оформить договор на техническое обслуживание.



Автоматические раздвижные двери должны быть спроектированы и установлены таким образом, чтобы обезопасить пользователей от рисков сдавливания, столкновения и рассекания створками и частями, прилегающими к контуру двери. Специалист, ответственный за ввод автоматики в эксплуатацию, должен провести оценку рисков в зависимости от места установки и типа пользователей, которые будут пользоваться автоматической дверью.

ОПАСНАЯ ЗОНА РАЗДВИЖНЫХ ДВЕРЕЙ



(A) Основная кромка закрывания

(B) Вторичная кромка закрывания

Безопасность во время цикла открывания обеспечивается применением одного из следующим методов:

- Безопасные расстояния между вторичной кромкой закрывания и прилегающими к ней частями.
- Ограничение силы воздействия на створку.
- Использование защитных устройств (датчиков) в соответствии со Стандартом EN12978.
- Установка защитных ограждений, таких как неподвижные панели или барьеры, предотвращающие непреднамеренный доступ в опасную зону.
- Движение LOW ENERGY.

Безопасность во время цикла закрывания обеспечивается применением одного из следующих методов:

- Использование защитных устройств (датчиков) в соответствии со Стандартом EN12978.
- Движение LOW ENERGY.

Принципиально важно учитывать, что, когда большинство пользователей являются пожилыми людьми, инвалидами и детьми, контакт двери с пользователем недопустим.

Необходимо должным образом информировать пользователей о любых прочих рисках.

1) ОПИСАНИЕ МОДЕЛЕЙ

Привод ETERNA 90 EASY был разработан и произведен для управления и контроля за автоматическими раздвижными дверями для пешеходов.

Ниже приведен список моделей приводов раздвижных дверей ETERNA 90 EASY производства Label:

- **ETERNA 90 EASY D**
Привод для двустворчатых дверей, максимальный вес 90 кг/створка.
- **ETERNA 90 EASY S**
Привод для одностворчатых дверей, максимальный вес 130 кг.

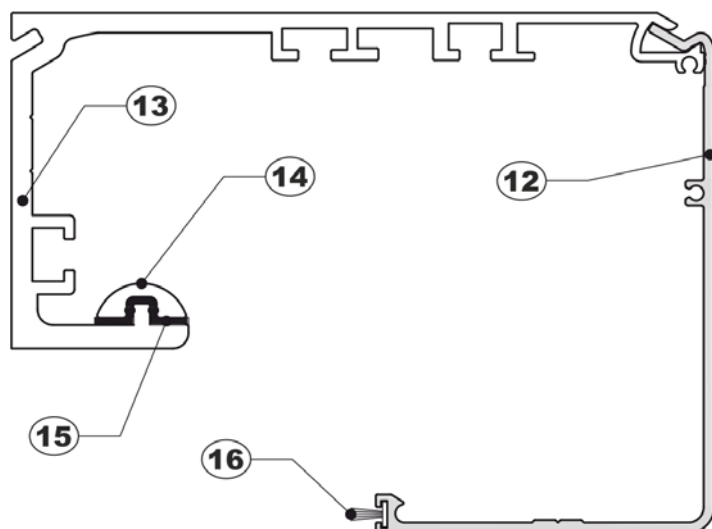
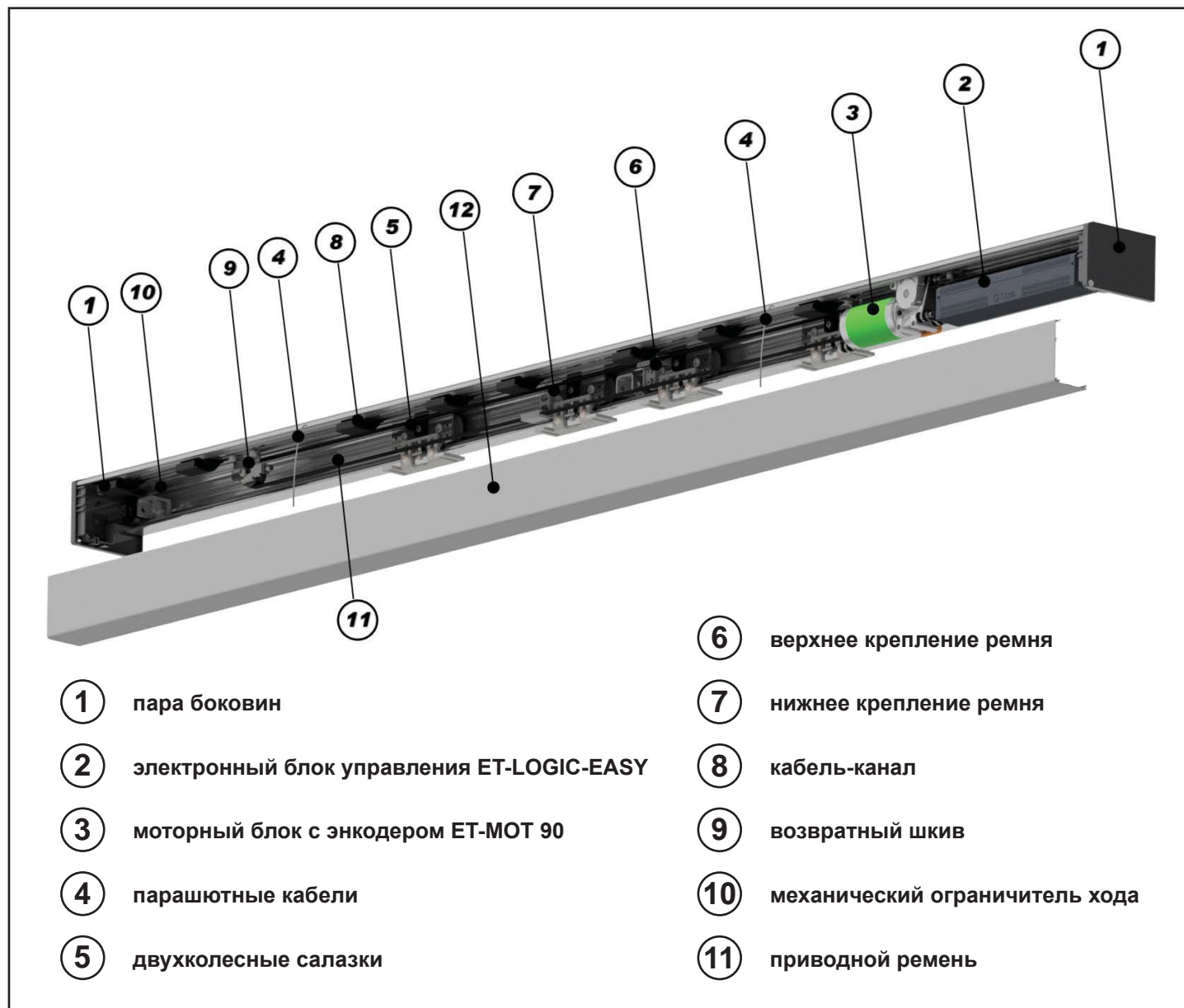
Выбор модели зависит от типа автоматических дверей (раздвижных дверей с одной или двумя створками).

Все модели привода ETERNA 90 EASY могут быть оснащены аккумулятором для системы аварийного открывания и электрозамком. Привод должен быть установлен в помещении.

ETERNA 90 EASY D

2) ТЕХНИЧЕСКИЕ ХАРАКТЕРИСТИКИ ПРИВОДА ETERNA 90 EASY

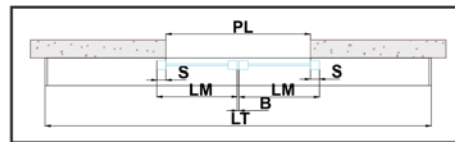
МОДЕЛЬ	ETERNA 90 EASY с 2 правыми створками	ETERNA 90 EASY с 1 левой створкой
Питание	230 В~ 50 Гц +/- 10 %, 115 В~ 60 Гц +/- 10 %	
Максимальная мощность	100 Вт	
Потребляемая мощность в режиме ожидания	6 Вт	
Максимальный вес створок	Макс. 90 кг/створка	Макс. 130 кг/створка
Бесщеточный электродвигатель	24 В постоянного тока со встроенным энкодером	
Скорость открывания	Макс. 90 см/с (для каждой створки)	
Скорость закрывания	Макс. 60 см/с (для каждой створки)	
Время задержки	от 0 до 30 секунд	
Рабочая температура	-15 °C ÷ +50 °C	
Степень защиты	IP22	
Давление излучаемого звука	LpA ≤ 70 дБ (А)	
Питание внешних компонентов	24 В пост. тока	
Размеры траверсы (В x Г)	100 x 135 мм	
Длина траверсы	макс. 6500 мм	
Частота использования	непрерывно	



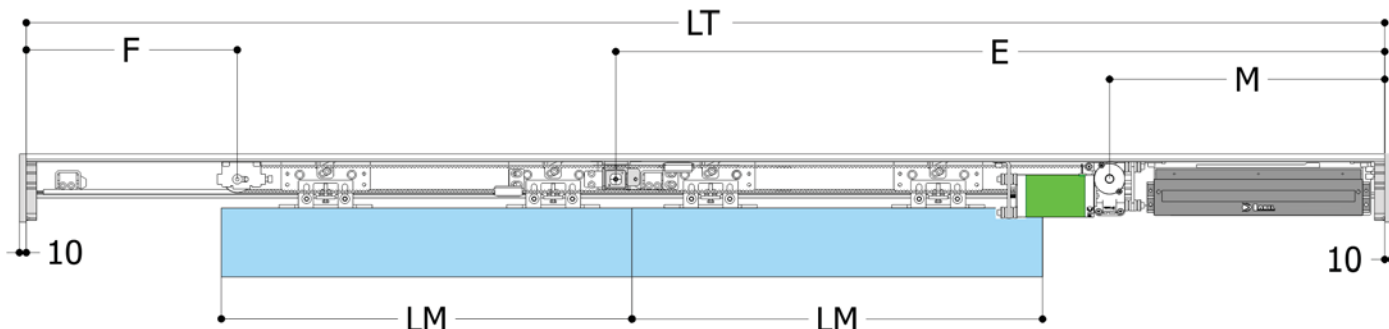
4) ТЕХНИЧЕСКИЕ ЧЕРТЕЖИ

УСЛОВНЫЕ ОБОЗНАЧЕНИЯ:

LT = ДЛИНА АЛЮМИНИЕВОЙ ОПОРЫ (БЕЗ БОКОВИН)
 PL = ГОРИЗОНТАЛЬНЫЙ РАЗМЕР СВОБОДНОГО ПРОХОДА
 LM = ШИРИНА СТВОРКИ
 B = ЗАТВОР
 S = ДВЕРИ С ПЕРЕКРЫТИЕМ

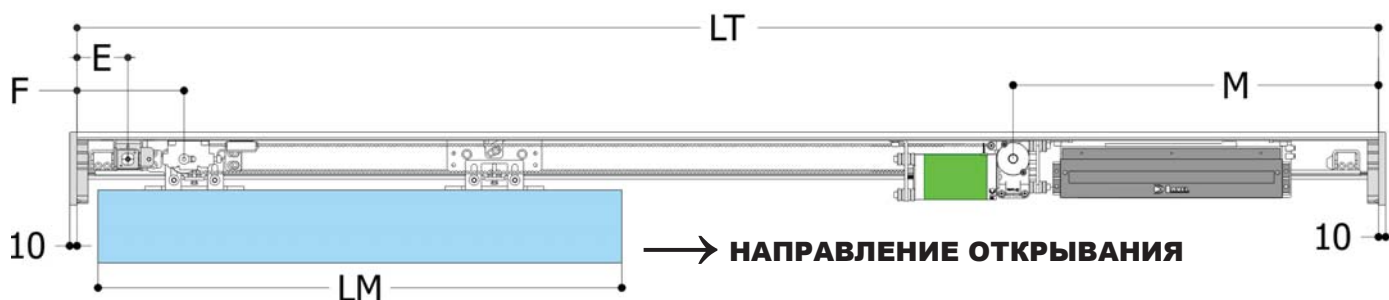
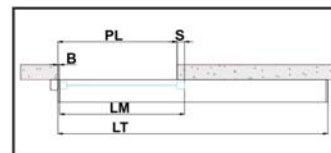


ДВУСТВОРЧАТЫЕ ДВЕРИ С ЭЛЕКТРОЗАМКОМ



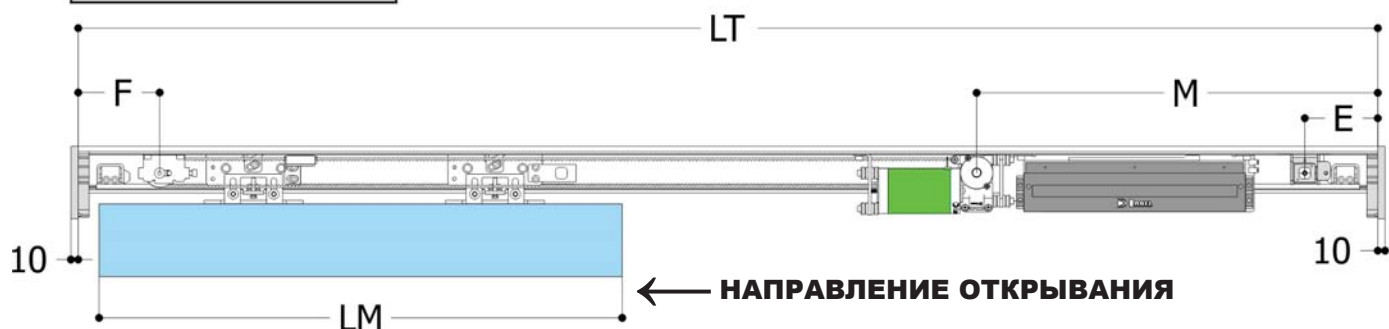
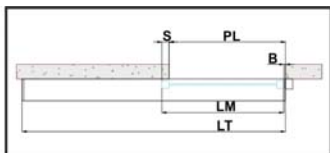
LT= ДЛИНА ТРАВЕРСЫ $LT=2PL+2S+50$	PL= ГОРИЗОНТАЛЬНЫЙ РАЗМЕР СВОБОДНОГО ПРОХОДА $PL=(LT-50)/2-S$	LM = ШИРИНА СТВОРКИ $LM=(LT-(50+B))/4+S/2$	F = ШКИВ ХОЛОСТОГО ХОДА $F=LT/4-270$	*M = ШКИВ ДВИГАТЕЛЯ $M=LT/4 -150$	LC = ДЛИНА РЕМНЯ $LC=(LT-(F+M))*2+200$	E = ЭЛЕКТРОЗАМОК $E=LT/2+30$
--------------------------------------	--	---	---	--------------------------------------	---	---------------------------------

СТВОРКА С ПРАВОСТОРОННИМ ОТКРЫВАНИЕМ, ОБОРУДОВАННАЯ ЭЛЕКТРОЗАМКОМ



LT= ДЛИНА ТРАВЕРСЫ $LT=2PL+S+25$	PL= ГОРИЗОНТАЛЬНЫЙ РАЗМЕР СВОБОДНОГО ПРОХОДА $PL=(LT-25)/2-S/2$	LM= ШИРИНА СТВОРКИ $LM=(LT-(25+B))/2+S/2$	F= ШКИВ ХОЛОСТОГО ХОДА $F=180$	*M= ШКИВ ДВИГАТЕЛЯ $M=LT/2-300$	LC= ДЛИНА РЕМНЯ $LC=(LT-(F+M))*2+200$	E= ЭЛЕКТРОЗАМОК $E=90$
-------------------------------------	--	--	-----------------------------------	------------------------------------	--	---------------------------

СТВОРКА С ЛЕВОСТОРОННИМ ОТКРЫВАНИЕМ, ОБОРУДОВАННАЯ ЭЛЕКТРОЗАМКОМ



LT = ДЛИНА ТРАВЕРСЫ $LT=2PL+S+25$	PL = ГОРИЗОНТАЛЬНЫЙ РАЗМЕР СВОБОДНОГО ПРОХОДА $PL=(LT-25)/2-S/2$	LM = ШИРИНА СТВОРКИ $LM=(LT-(25+B))/2+S/2$	F = ШКИВ ХОЛОСТОГО ХОДА $F=180$	M = ШКИВ ДВИГАТЕЛЯ $M=LT/2 -300$	LC = ДЛИНА РЕМНЯ $LC=(LT-(F+M))*2+200$	E = ЭЛЕКТРОЗАМОК $E=90$
--------------------------------------	---	---	------------------------------------	-------------------------------------	---	----------------------------

4.1) ТЕХНИЧЕСКИЕ ЧЕРТЕЖИ - ОСОБОЕ ПРИМЕНЕНИЕ

В случае, если расстояние М (шкив двигателя) меньше 420 мм, необходимо использовать код ET-KM420, который позволяет выполнять сборку двигателя отдельно от блока управления.

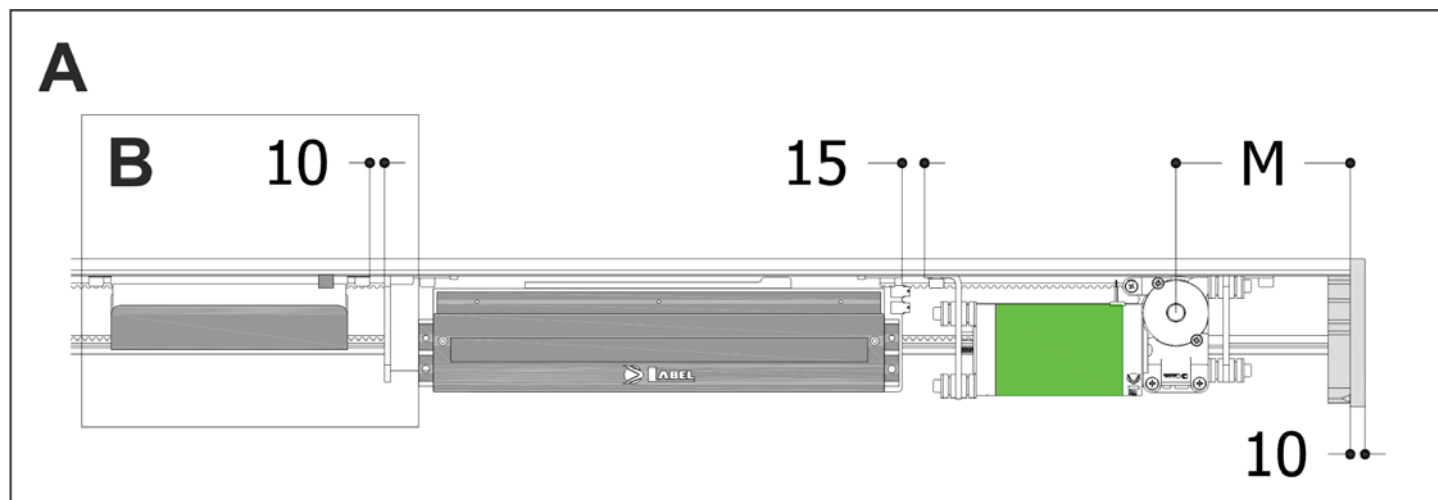
Примеры установки:

В случае, если датчик присутствия **3H-IR14C (V00247** — код в прейскуранте Label) должен быть утоплен вместе с монтажным кронштейном **V00246** — код в прейскуранте Label.

В случае автоматизации двойной двери длиной менее **LT<2300 мм**

В случае, если необходимо переместить двигатель, чтобы закрепить отдельные элементы внутри опоры.

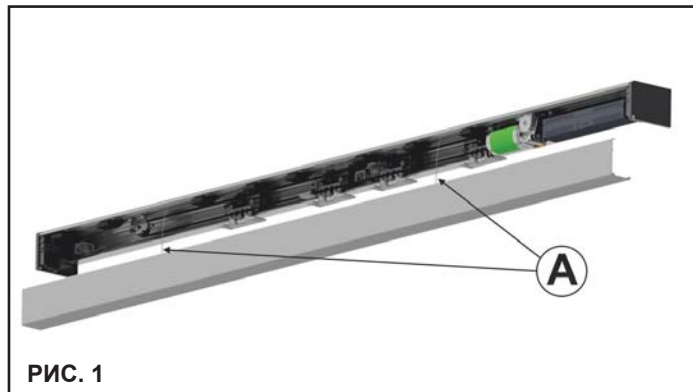
В этом случае соберите приводной узел, как показано на рис. **A**.



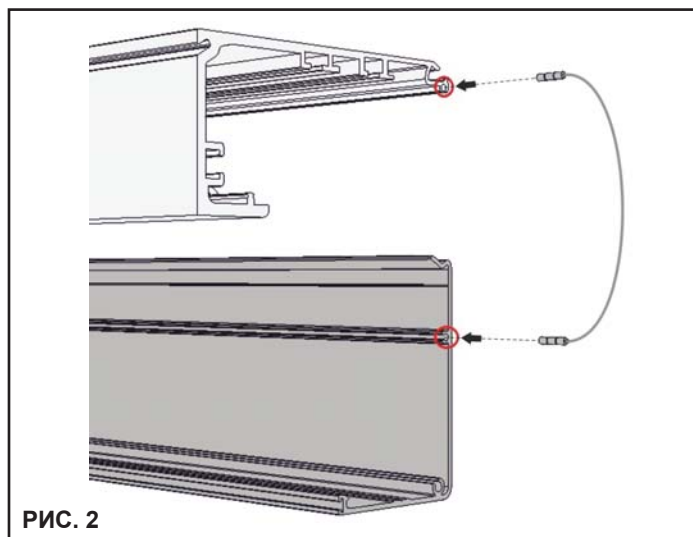
В случае, если в комплекте имеется аккумулятор **ET-BAT90**, для его установки в поперечном направлении относительно блока управления должен использоваться код ET-KBAT420, см. чертеж **B**.

5) ЗАЩИТНЫЙ КОЖУХ

Защитный кожух автоматизации ETERNA 90 EASY оснащен двумя парашютными кабелями (А), специально разработанными для обеспечения его устойчивости в открытом положении (РИС. 1).



Вставьте два парашютных кабеля в гнезда на опоре и на картере таким образом, чтобы их концы были направлены в одну сторону. (РИС. 2).



Установите кожух на автоматике, подцепив верхнюю часть крестовиной (РИС. 3), и закройте, надавив на него.

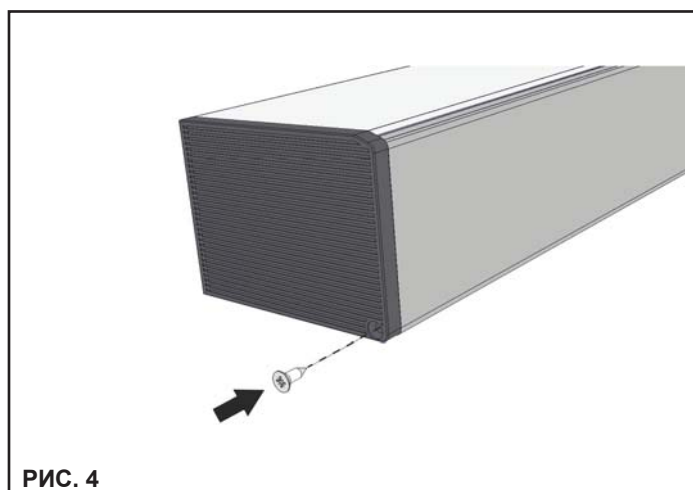
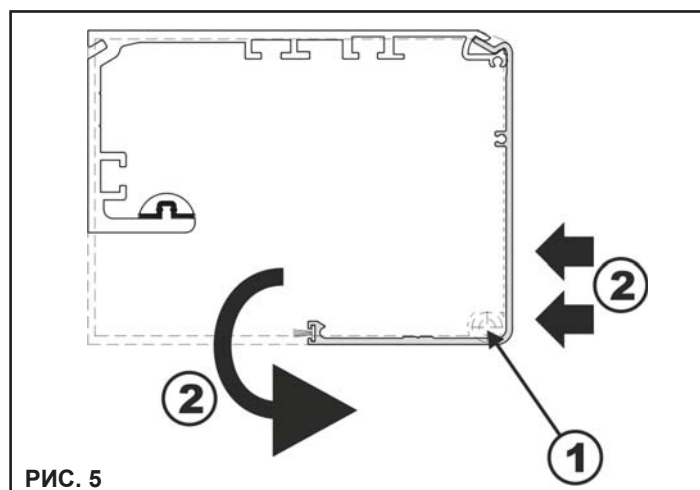
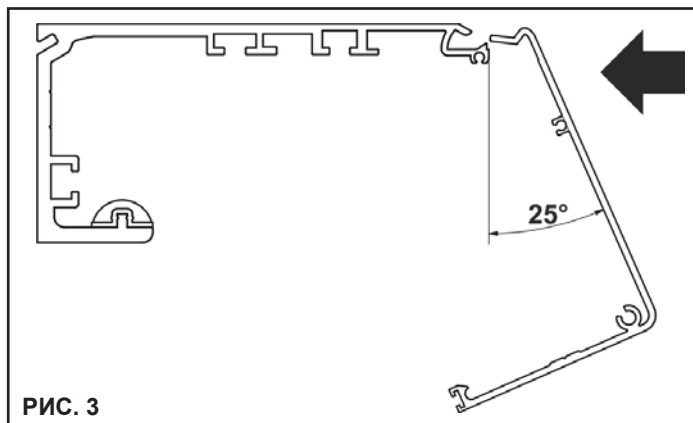
Зафиксируйте кожух с помощью винтов на боковинах (РИС. 4).

Чтобы снять кожух с автоматике, выверните крепежные винты, надавите на нижнюю часть кожуха по направлению к автоматике и одновременно потяните вниз внутреннюю часть кожуха, повернув ее в направлении стрелки (РИС. 5).

После извлечения из опоры кожух останется подвешенным на парашютных кабелях.

Чтобы полностью снять кожух с автоматике, извлеките конец каждого парашютного кабеля из соответствующего гнезда в кожухе.

Перед извлечением тросиков удерживайте защитный кожух рукой.



6) РЕГУЛИРОВКА НАТЯЖЕНИЯ РЕМНЯ

Чтобы отрегулировать натяжение ремня, слегка ослабьте винт А шкива холостого хода, затем затяните (чтобы увеличить натяжение ремня) или открутите (чтобы ослабить натяжение ремня) винт с шестигранной головкой В.

По достижении оптимального натяжения тягового ремня затяните винт А.

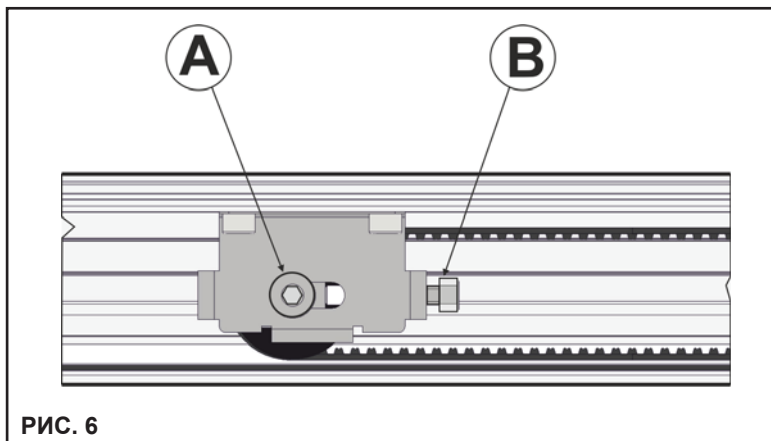


РИС. 6

7) РАСПОЛОЖЕНИЕ МЕХАНИЧЕСКОГО ОГРАНИЧИТЕЛЯ ХОДА

Механический ограничитель хода следует отрегулировать так, чтобы для защиты от механических ударов подвижной створкой при закрывании и открывании происходила блокировка хода салазок.

Он также используется в электронном блоке управления для определения конечных точек хода створок.

При регулировке механического ограничителя хода учитывайте, что, за исключением операции настройки и первой операции после сбоя подачи питания, подвижная створка в конце открывания останавливается примерно на 5 мм, прежде чем коснуться механического ограничителя хода. Чтобы отрегулировать ограничитель хода, ослабьте 2 крепежных винта, переместите ограничитель хода в нужное положение и снова затяните 2 винта.



РИС. 7

КРЕПЕЖНЫЕ ВИНТЫ

8) КРЕПЛЕНИЕ СТВОРОК К САЛАЗКАМ И ИХ РЕГУЛИРОВКА

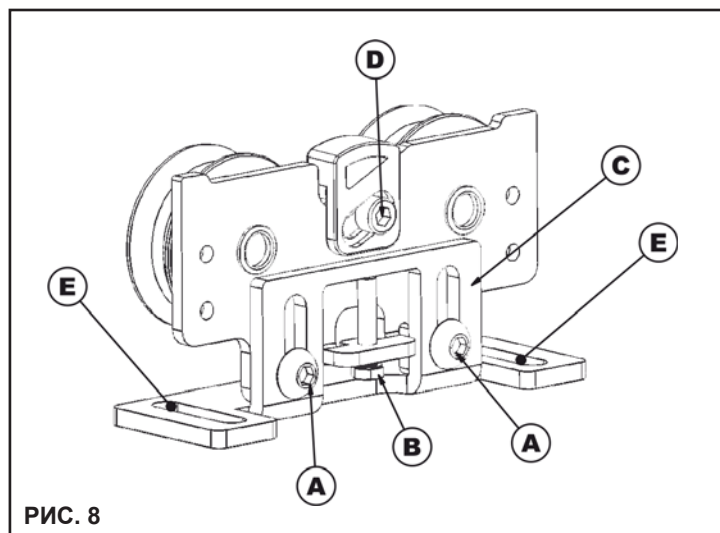
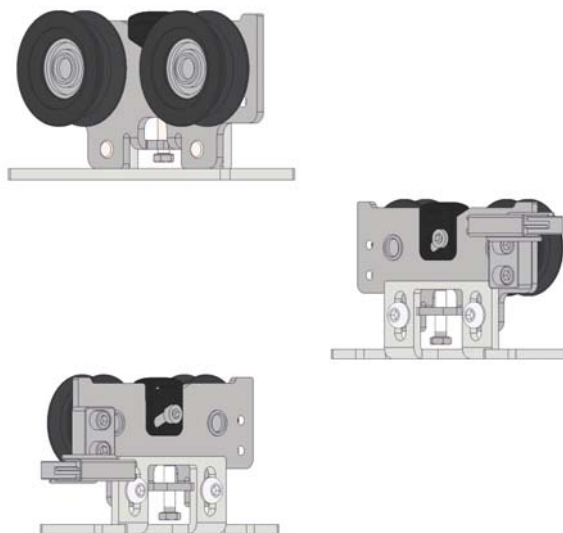


РИС. 8



- Открутите два передних винта «А» каждого элемента салазок и снимите подвижную часть «С».
- Закрепите разобранную подвижную часть «С» на раме на расстоянии как показано на рис. 9–12, в зависимости от типа автоматики.
- Навесьте створку на автоматику таким образом, чтобы две части салазок совпали, и верните винты «А» на место, не затягивая их.
- Отрегулируйте высоту створки с помощью регулировочного винта «В» и затяните два винта «А».
- Отрегулируйте створку по горизонтали через прорези «Е» в подвижной части салазок.
- Для надлежащего функционирования автоматики важно, чтобы подвижная створка была перпендикулярна траверсе.
- Отрегулируйте высоту колеса противодействия с помощью регулировочного винта (D) таким образом, чтобы колесо могло касаться верхней внутренней части траверсы, не оказывая на нее давления.
- Затем вручную переместите створку на полный ход и убедитесь в отсутствии трения; в противном случае снова отрегулируйте колесо противодействия.

ДВУСТВОРЧАТЫЕ ДВЕРИ БЕЗ ЭЛЕКТРОЗАМКА

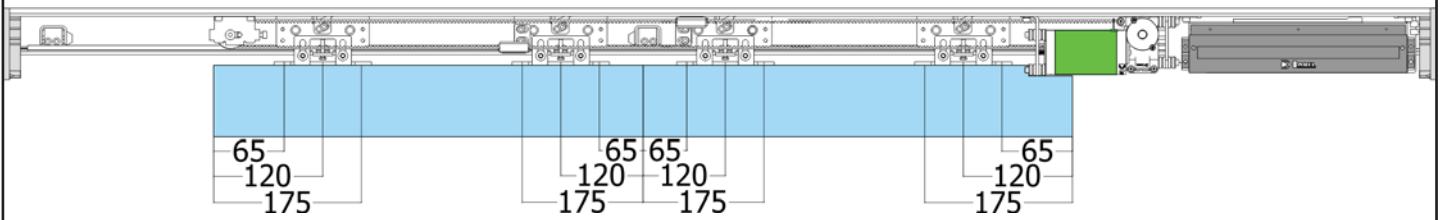


РИС. 9

ДВУСТВОРЧАТЫЕ ДВЕРИ С ЭЛЕКТРОЗАМКОМ

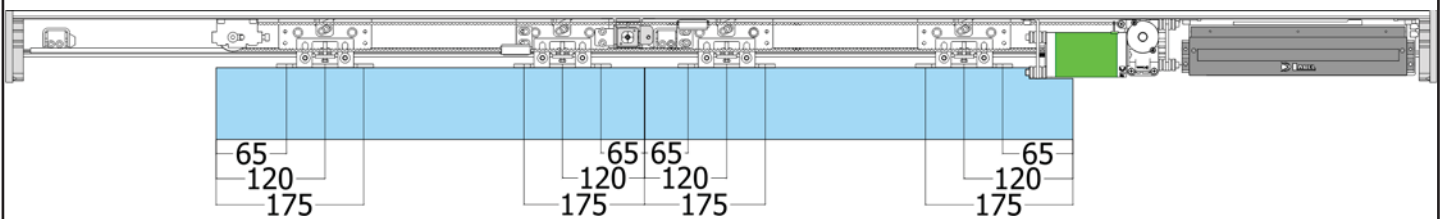


РИС. 10

ОДНОСТВОРЧАТЫЕ ДВЕРИ С ЛЕВЫМ ЗАКРЫВАНИЕМ С ЭЛЕКТРОЗАМКОМ



РИС. 11

ОДНОСТВОРЧАТЫЕ ДВЕРИ С ПРАВЫМ ЗАКРЫВАНИЕМ С ЭЛЕКТРОЗАМКОМ

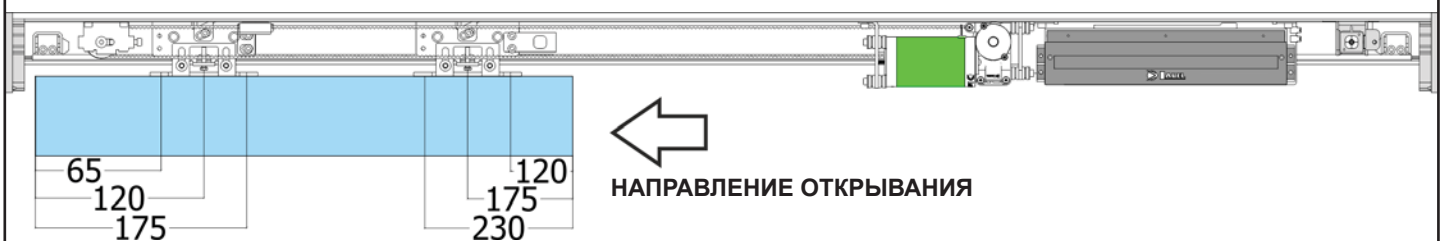


РИС. 12

РАЗДЕЛ С КОММЕРЧЕСКИМИ ПРОФИЛЯМИ

РАЗДЕЛ С ПРОФИЛЬНОЙ СИСТЕМОЙ LB35

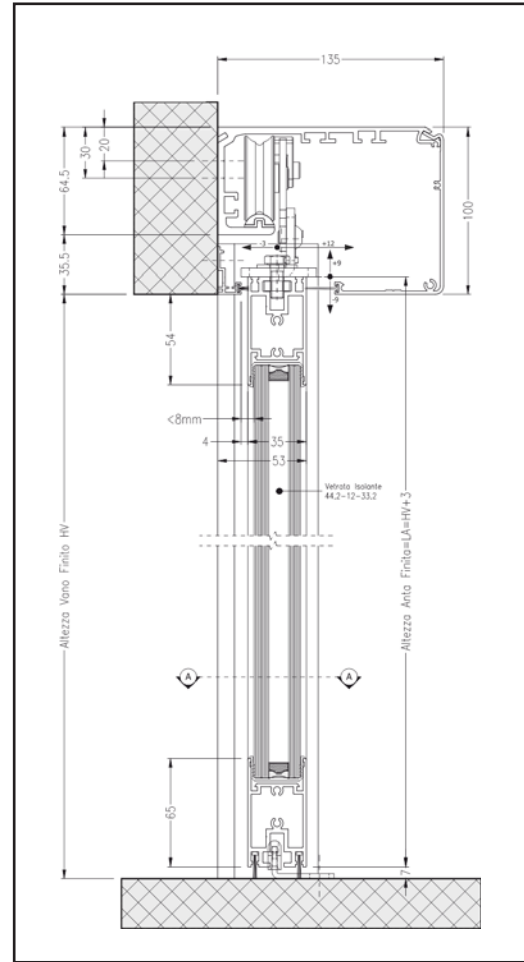
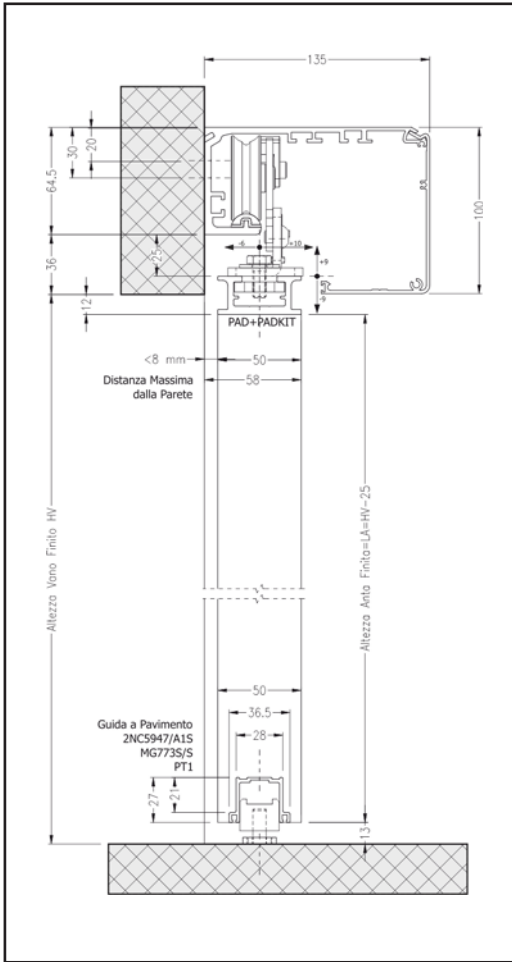


ТАБЛИЦА ГАБАРИТНЫХ РАЗМЕРОВ
ДЛЯ АВТОМАТИКИ ETERNA 90 EASY

УСЛОВНЫЕ ОБОЗНАЧЕНИЯ:
 LT = ДЛИНА АЛЮМИНИЕВОЙ ТРАВЕРСЫ (БЕЗ БОКОВИН)
 PL = ГОРИЗОНТАЛЬНЫЙ РАЗМЕР СВОБОДНОГО ПРОХОДА
 LM = ШИРИНА СТВОРКИ
 B = ЗАТВОР
 S = ПЕРЕКРЫТИЕ ДВЕРИ

ETERNA 90 EASY S — 1 ПОДВИЖНАЯ СТВОРКА			ETERNA 90 EASY D — 2 ПОДВИЖНЫЕ СТВОРКИ		
Определение размеров, мм			Определение размеров, мм		
LT= длина траверсы	LM= створка S= перекрытие S=50 B= упор B=10	PL = горизонтальный размер свободного прохода	LT = длина траверсы	LM= створка S= перекрытие S=50 B= упор B=10	PL = горизонтальный размер свободного прохода
$LT=2PL+S+25$	$LM = (LT-(25+B))/2+S/2$	$PL = (LT-25)/2-S/2$	$LT=2PL+2S+50$	$LM = (LT-(50+B))/4+S/2$	$PL = (LT-50)/2-S$
2000	996	976	2300	572,5	1102
2500	1246	1226	2500	622,5	1202
3000	1496	1476	3000	747,5	1452
3500	1746	1726	3500	872,5	1702
4000	1996	1976	4000	997,5	1952
4500	2246	2226	4500	1122,5	2202
5000	2496	2476	5000	1247,5	2452
5500	2746	2726	5500	1372,5	2702
6000	2996	2976	6000	1497,5	2952

10) ЭЛЕКТРОЗАМКИ

10.1) ОБЩЕЕ ОПИСАНИЕ

Электрозамок для автоматики ETERNA 90 EASY доступен в 2 вариантах, которые отличаются друг от друга своим поведением при отсутствии электропитания.



a) FAIL SAFE «ET-FSA»

В случае отключения питания (напряжения сети или аварийного аккумулятора) электрозамок освобождает створки, которые затем можно перемещать вручную.



b) FAIL SAFE «ET-FSA»

В случае отключения питания (напряжения сети или аварийного аккумулятора) створки остаются заблокированными.



Электрические замки поставляются в комплекте с крепежными скобами и крепежными приспособлениями.

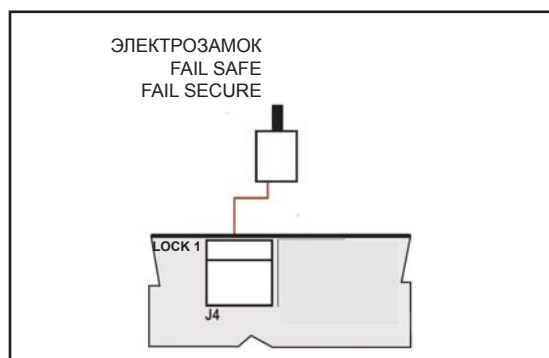
10.2) РАСПОЛОЖЕНИЕ И ЭЛЕКТРИЧЕСКОЕ СОЕДИНЕНИЕ



Крепежные размеры электрозамка указаны в Разделе «ТЕХНИЧЕСКИЕ ЧЕРТЕЖИ».

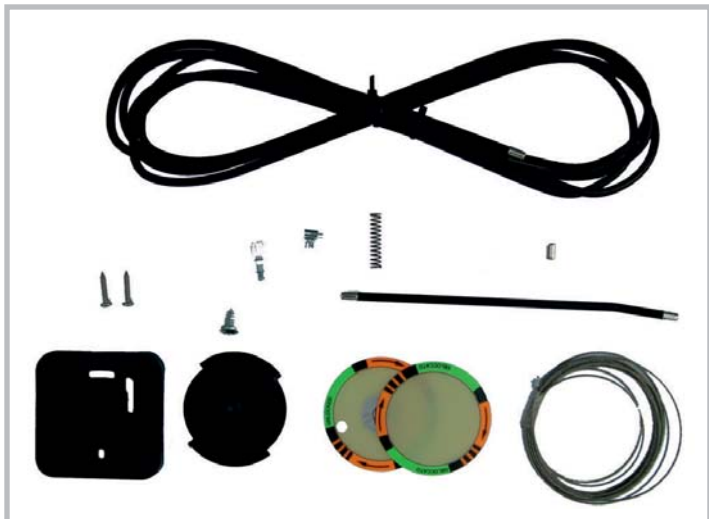
Электрозамок крепится к автоматике с помощью 2 винтов М6 х 10 на гайках М6, которые расположены в соответствующем верхнем пазу траверсы.

Салазки должны быть отрегулированы таким образом, чтобы при закрывании створок рычаг электрозамка мог зацепить скобу салазок и удерживать створки заблокированными.



В комплект электрозамка входит кабель питания, который с одного конца заканчивается двумя проводниками для соединения с соответствующими клеммами выходных контактов соленоида электрозамка, а с другой стороны — контактом, который следует вставить в разъем LOCK1 электронного блока управления привода ETERNA 90 EASY.

10.3) РАЗБЛОКИРОВКА ВРУЧНУЮ



Модели Fail Secure ET-FSE и Bistabile ET-BIS снабжены системой ET-SMA для снятия блокировки электрического замка вручную при отсутствии питания и, следовательно, обеспечения свободного движения створок.

УСТАНОВКА РУЧКИ ДЛЯ РАЗБЛОКИРОВКИ

А



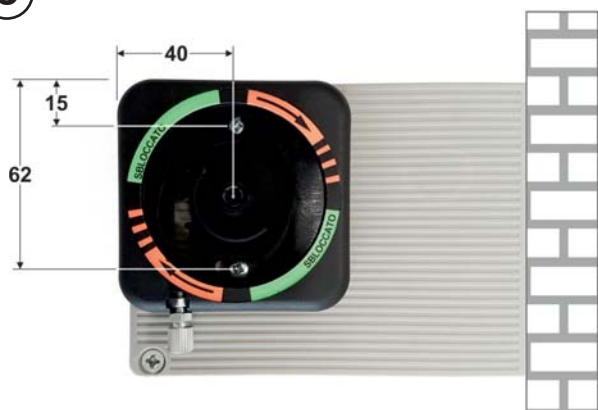
Для фиксации автоматики с правой, или с левой стороны необходимо зафиксировать регулировочную задвижку в нижней части ручки разблокировки.

В



Вставьте стальной кабель в гибкую оболочку, как показано на рисунке.

С



Зафиксируйте нижнюю часть ручки разблокировки на боковине с помощью прилагаемых самонарезающих винтов.

Соблюдайте размеры, указанные на рисунке сбоку.

D

Приклейте этикетку, как показано на рисунке, ориентируясь на четыре черные полосы на этикетке, которые следует расположить в 4 главных точках.
Вставьте наконечник троса в ручку разблокировки, как показано на рисунке, и зафиксируйте его снизу соответствующим винтом.

E

Приклейте соответствующую этикетку на крепежный винт. Переведите ручку разблокировки в положение НЕ РАЗБЛОКИРОВАН, при этом должна быть видна только оранжевая часть этикетки с обозначенными черными стрелками.

F

Вставьте эластичную оболочку внутрь боковины.



ЛЕВАЯ БОКОВИНА

ПРАВАЯ БОКОВИНА

Ⓒ



Вставьте изоляционную оболочку через кабельные вводы так, чтобы она прошла до электрозамка.
Отрежьте излишки оболочки.

Ⓓ



Вставьте стальной трос внутрь ручки разблокировки и оболочки так, чтобы он прошел до электрозамка.

Ⓙ



Поместите защитную оболочку на концы обрезанной изоляционной оболочки.

Ⓚ



Установите пружину сжатия и вставьте металлический трос внутрь соответствующего фиксатора, затем зафиксируйте его с помощью винтового зажима.
Отрегулируйте натяжение троса, чтобы обеспечить небольшую предварительную нагрузку пружины.

М



Проверьте работу механизма ручной разблокировки: когда ручка находится в заблокированном положении, электророзамок должен работать нормально.

Н



Когда ручка находится в разблокированном положении, электророзамок должен оставаться открытым, а створки свободно открываться и закрываться.

О



Когда ручка находится в разблокированном положении, электророзамок должен оставаться открытым, а створки свободно открываться и закрываться.

ПРИМЕЧАНИЕ:

В случае разблокировки электророзамок FAIL SECURE находится в закрытом положении.

10.4) УСТАНОВКА МЕХАНИЗМА РУЧНОЙ РАЗБЛОКИРОВКИ НА СТЕНУ



Определите точку крепления на стене, учитывая, что стандартная оболочка троса имеет длину 3 метра и должна достигать электрозамка.



Просверлите стену и закрепите нижнюю часть механизма разблокировки с помощью крепежных винтов. Поместите этикетку, как показано на рисунке, ориентируясь на четыре черные полосы на этикетке, которые следует расположить в 4 главных точках. Вставьте регулировочную задвижку с двумя гайками: одну вставьте в специальную пластиковую прорезь, а другую — снаружи.



Пропустите трос механизма разблокировки через отверстие в нижней части, а затем в регулировочную задвижку, как показано на рисунке, после чего поместите наконечник троса на фиксатор троса ручки разблокировки (см. Рис.).



Вставьте ручку разблокировки в днище механизма, следя за тем, чтобы наконечник троса в гнезде блока троса и ручка находились в правильном положении: при установленной ручке наконечник троса должен находиться в положении чуть дальше по часовой стрелке от нижнего крепежного винта.

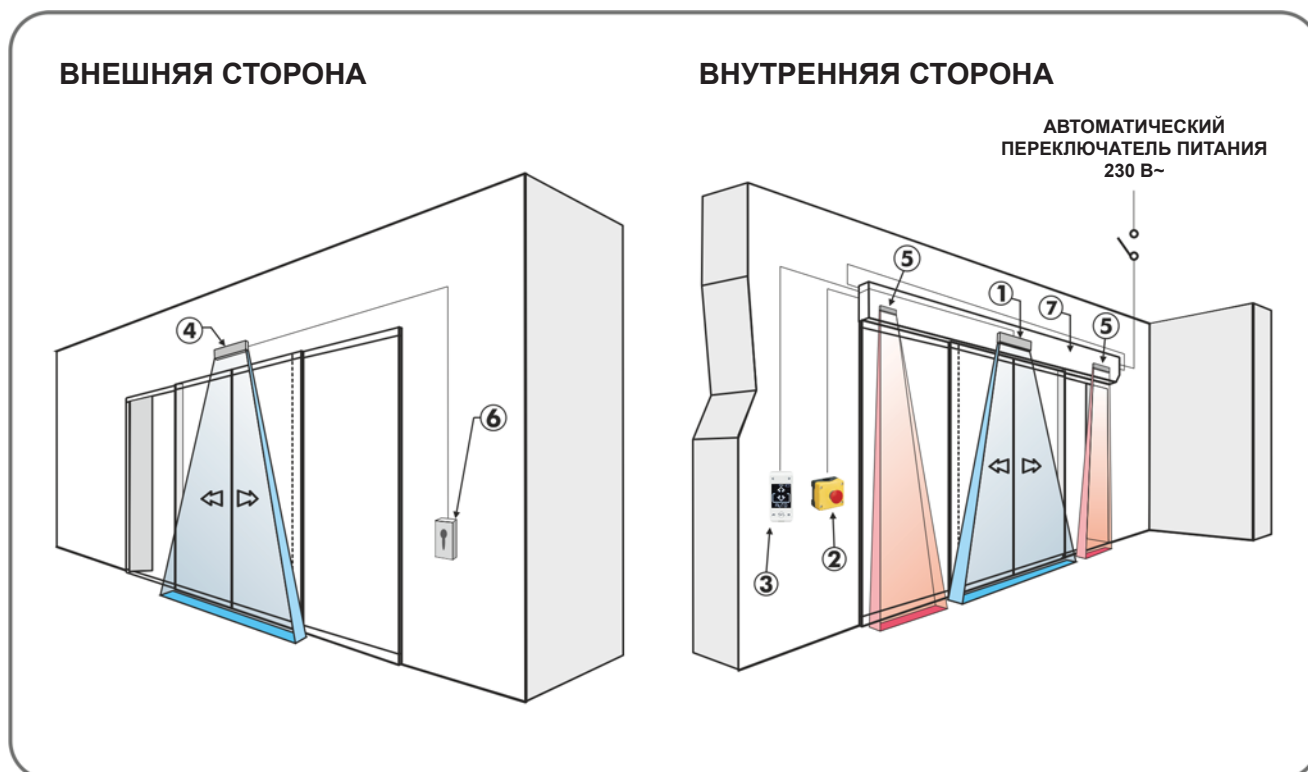


После вставки ручки затяните крепежный винт, вставьте оболочку и переведите ручку в положение НЕ РАЗБЛОКИРОВАНА. В этом положении должна быть видна только оранжевая часть этикетки с обозначенными черными стрелками.

Проверьте работоспособность системы, повернув ручку по часовой стрелке и крепко держа кабель рукой.

ВНИМАНИЕ!:
РУЧКА ПОВОРАЧИВАЕТСЯ МАКСИМУМ НА 45–50 ГРАДУСОВ, И В КОНЦЕ ХОДА ОНА СРАБАТЫВАЕТ ДЛЯ СОХРАНЕНИЯ ПОЛОЖЕНИЯ ПОСЛЕ БЛОКИРОВКИ.

Приклейте прилагаемую этикетку для крепежного винта, как показано на рисунке, и поверните ручку в положение НЕ РАЗБЛОКИРОВАНА.

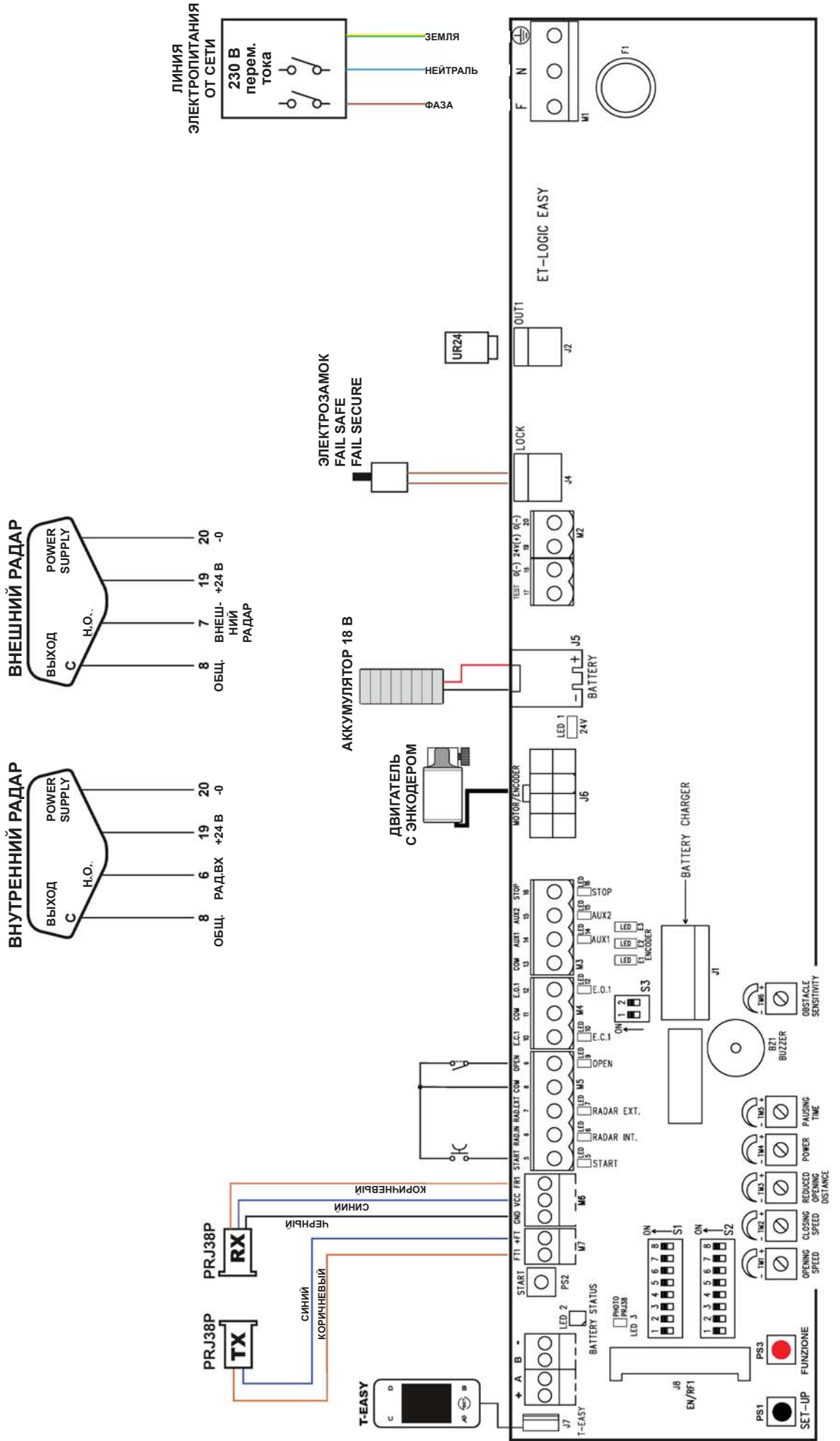


ОПИСАНИЕ КОМПЛЕКТУЮЩИХ	СООТВЕТСТВУЮЩИЙ КАБЕЛЬ
1 Внутренний датчик движения и присутствия для открывания двери и ее безопасного закрывания	1 КАБЕЛЬ 8 X 0,5 мм
2 Кнопка аварийного открывания	1 КАБЕЛЬ 2 X 0,5 мм
3 Переключатель режимов T-EASY	1 КАБЕЛЬ 4 X 0,25 мм
4 Внешний датчик движения и присутствия для открывания двери и ее безопасного закрывания	1 КАБЕЛЬ 8 X 0,5 мм
5 Датчик безопасности при открывании	1 КАБЕЛЬ 6 X 0,5 мм
6 Ключевой выключатель	1 КАБЕЛЬ 2 X 0,5 мм
7 Привод ETERNA 90 EASY	1 КАБЕЛЬ 3 X 1,5 мм (F-N-T)

ЭЛЕКТРИЧЕСКИЕ СОЕДИНЕНИЯ ETERNA EASY 90

Приложение с двумя радарными для открывания и фотоэлементом безопасности мод. PRJ38

1



ЭЛЕКТРИЧЕСКИЕ СОЕДИНЕНИЯ ETERNA EASY 90

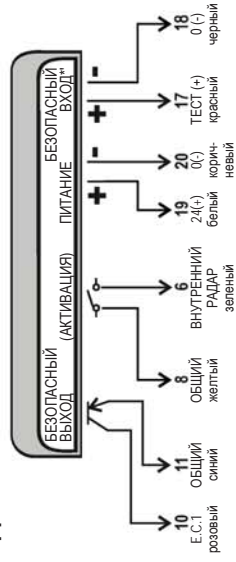
2

Применение с двумя OA-FLEX — датчиками для активации и безопасного закрывания.

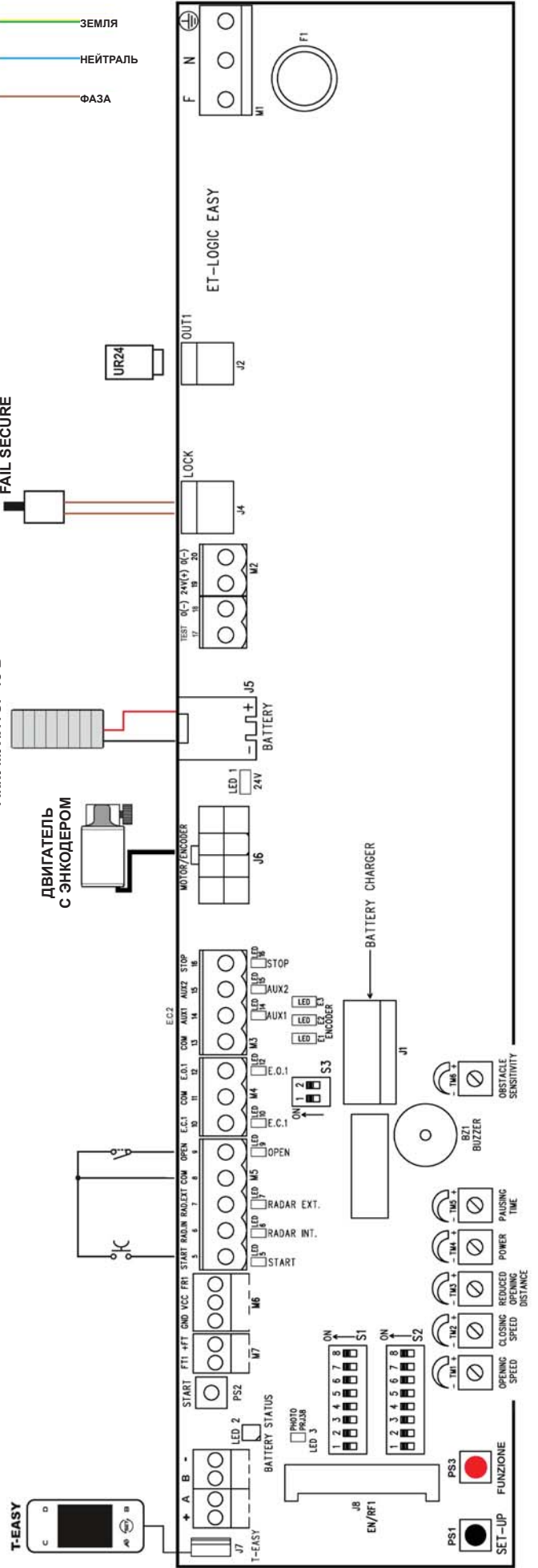
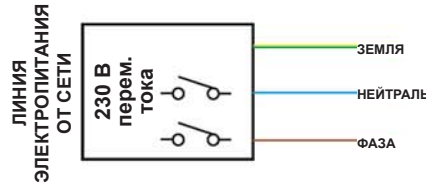
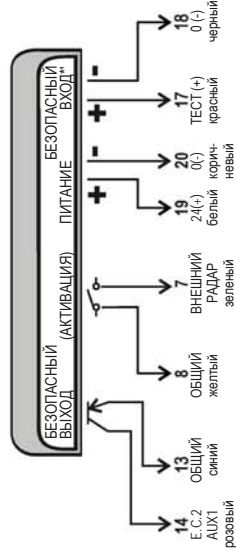
- *1 Чтобы активировать работу датчика безопасности закрывания EC1, установите DIP-переключатель 1 в положение S3 = ВЫКЛ.
- *1 Чтобы активировать работу датчика безопасности закрывания EC1, установите DIP-переключатель 1 в положение S3 = ВЫКЛ.
- *11 Чтобы активировать тест для датчика безопасности закрывания, установите DIP-переключатель 3 в положение S2 = ВКЛ (в соответствии с европейским стандартом EN16005).

Установите защитный вход "LOW" (dip 12 = ВКЛ) на датчике OA-FLEX T.

OA-FLEX T
ВНУТРЕННИЙ РАДАР ДЛЯ АКТИВАЦИИ И
ДАТЧИК БЕЗОПАСНОСТИ ПРИ ЗАКРЫВАНИИ *1



OA-FLEX T
ВНЕШНИЙ РАДАР ДЛЯ АКТИВАЦИИ И ДАТЧИК
БЕЗОПАСНОСТИ ПРИ ЗАКРЫВАНИИ *1



ЭЛЕКТРИЧЕСКИЕ СОЕДИНЕНИЯ ETERNA EASY 90

3

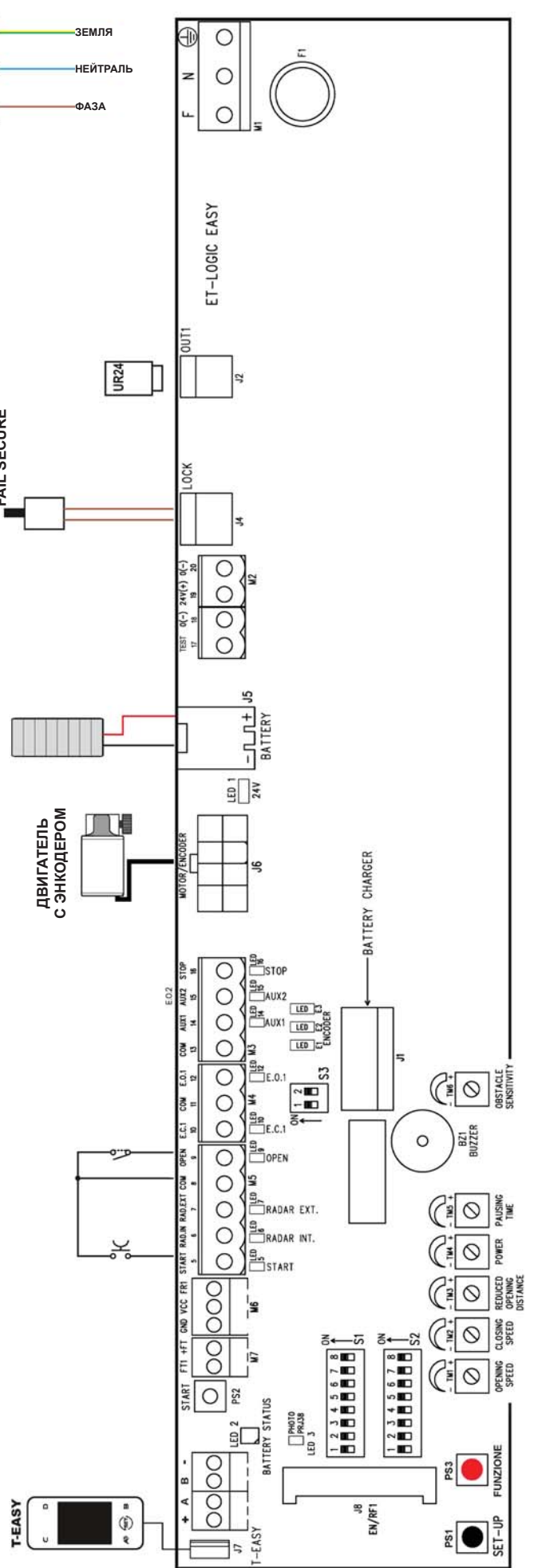
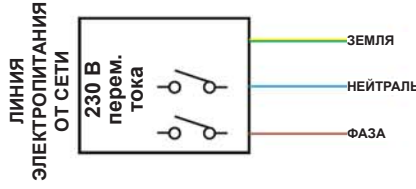
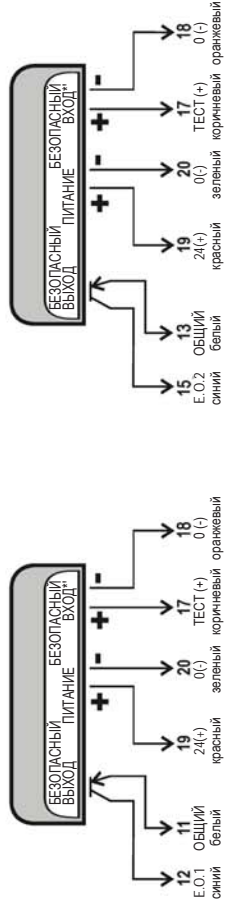
Применение с двумя OA-PRESENCE T — датчиками безопасности открывания.

- *# Чтобы активировать работу датчика безопасности открывания EO1, установите DIP-переключатель 2 в положение S3 = ВЫКЛ.
- *# Чтобы активировать работу датчика безопасности открывания EO2, установите DIP-переключатель 2 в положение S2 = ВКЛ.
- *#*# Чтобы активировать тест датчика безопасности открывания, установите DIP-переключатель 4 в положение S2 = ВКЛ. (в соответствии с европейским стандартом EN16005).

Установите защитный вход "LOW" (dip 10 = ВКЛ) на датчике OA-PRESENCE T.

OA-PRESENCE T

ДАТЧИК БЕЗОПАСНОСТИ ПРИ ОТКРЫВАНИИ *#



ОПИСАНИЕ ЭЛЕКТРИЧЕСКИХ СОЕДИНЕНИЙ



На пластиковых боковинах привода ETERNA 90 EASY (часть 1 на рисунке в п. 3) предусмотрено отверстие для ввода электрических кабелей.

В верхней части алюминиевой траверсы имеется несколько пластиковых кабель-каналов (часть 8 на рисунке в п. 3), в которые укладываются кабели.

Специалист по монтажу должен подготовить соответствующие кабель-каналы на боковой панели привода для укладки кабелей и перед вводом автоматической двери в эксплуатацию убедиться в устойчивости проводников внутри привода во избежание любого контакта между электрическими кабелями и движущимися частями автоматики.

• КЛЕММНАЯ КОЛОДКА M1 (F-N-ЗАЗЕМЛЕНИЕ)

Питание — 230 В переменного тока — 50/60 Гц;

фаза к клемме F, нейтраль к клемме N, заземление к клемме .

Надлежащим образом заземлите привод, подключив провод заземления, идущий от терминала линии к одному из заземляющих элементов на основании модуля двигателя и блока управления.

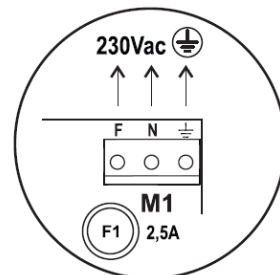
Затем с помощью соответствующего кабеля подсоедините второй заземляющий элемент на основании к клемме заземления на электронном блоке управления ET-LOGIC-EASY.

Линия защищена предохранителем F1 на 2,5 А.

Предусмотрите для отключения питания от сети выключатель/многополюсный рубильник с расстоянием между контактами не менее 3 мм.

Линия электропитания должна быть защищена от короткого замыкания и замыкания на землю.

Отделите линию электропитания 230 В переменного тока блока управления от линии очень низкого напряжения вспомогательных компонентов управления и безопасности.



• КЛЕММНАЯ КОЛОДКА M2 (Питание внешних компонентов)

Выход 24 В постоянного тока для электропитания вспомогательных компонентов (радар и датчики).

Максимальная нагрузка 500 мА.

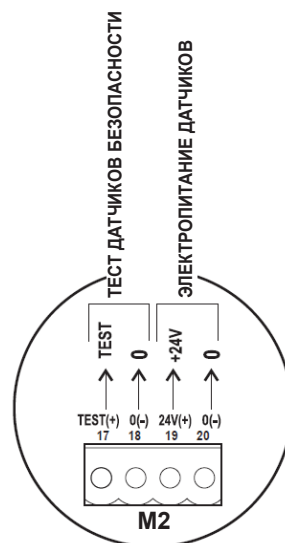
19 = Плюсовая клемма + 24 В.

20 = Минусовая клемма 0.

Выходное напряжение отображается на дисплее светодиодом DL2.

17 = Положительная клемма ТЕСТ для датчиков безопасности с функцией тестирования.

18 = Отрицательная клемма ТЕСТ для датчиков безопасности с функцией тестирования.



• КЛЕММНАЯ КОРОБКА M5 (Входы 5, 6, 7, 8, 9)

8 = ОБЩИЙ

5 = СТАРТ, вход Н.О. (нормально открытый).

Активация позволяет открыть двери для всех режимов работы.

6 = ВНУТРЕННИЙ РАДАР, вход Н.О. (нормально открытый).

Активация позволяет открыть двери для всех режимов работы, кроме режимов «Только вход» и «Ночная блокировка».

7 = ВНЕШНИЙ РАДАР, вход Н.О. (нормально открытый).

Активация позволяет открыть двери для всех режимов работы, кроме режимов «Только вход» и «Ночная блокировка».

18 = ОТКР. Логическое состояние входа задается Н.О. или Н.З.

DIP-переключателем 5 из положения S2.

Активация позволяет открыть двери для всех режимов работы.

• **КЛЕММНАЯ КОЛОДКА М4 (Входы 10, 11, 12)**

10 = Вход ДАТЧИКА БЕЗОПАСНОСТИ ПРИ ЗАКРЫВАНИИ Е.С.1; Н.З. (нормально закрытый).

Чтобы активировать работу датчика безопасности закрывания ЕС1, установите DIP-переключатель 1 в положение S3 = ВЫКЛ.

Если датчик обнаруживает препятствие во время фазы закрывания, дверь останавливается и снова открывается.

Если датчик обнаруживает препятствие во время паузы с открытой дверью, дверь остается открытой.

11 = Общий для вводов.

12 = Вход датчика безопасности при открывании Е.О.1; Н.З. (нормально закрытый).

Чтобы активировать работу датчика безопасности открывания Е.О.1, установите DIP-переключатель 2 в положение S3 = ВЫКЛ.

Дверь открывается с замедленной скоростью, если датчик обнаруживает препятствие во время открывания.

Дверь останавливается на расстоянии 200 мм от конца проема, если датчик активирован.

• **КЛЕММНАЯ КОЛОДКА М3 (Входы 13, 14, 15, 16)**

13 = ОБЩИЙ для вводов.

14 = AUX1. Вход датчика безопасности при закрывании Е.С.2; Н.С. (нормально закрытый).

Чтобы активировать работу датчика безопасности закрывания ЕС2, установите DIP-переключатель 1 в положение S2 = ВКЛ.

Если датчик обнаруживает препятствие во время фазы закрывания, дверь останавливается и снова открывается.

Если датчик обнаруживает препятствие во время паузы с открытой дверью, дверь остается открытой.

15 = AUX2. Вход датчика безопасности при открывании Е.О.2; Н.С. (нормально закрытый).

Чтобы активировать работу датчика безопасности открывания Е.О.2, установите DIP-переключатель 2 в положение S2 = ВКЛ.

Дверь открывается с замедленной скоростью, если датчик обнаруживает препятствие во время открывания.

Дверь останавливается на расстоянии 200 мм от конца проема, если датчик активирован.

16 = Вход STOP. Логическое состояние входа задается Н.О. или Н.З. DIP-переключателем 6 из положения S2.

DIP-переключатель 7 в положении S1 = ВЫКЛ: команда остановки останавливает движение двери.

DIP-переключатель 7 в положении S1 = ВКЛ: выбор программы двери день/ночь.

Если вход открыт, дверь работает по дневной программе (радары активированы).

Если вход закрыт, дверь работает по ночной программе (радары деактивированы).

12) ВВОД АВТОМАТИЧЕСКОЙ ДВЕРИ В ЭКСПЛУАТАЦИЮ (НАЧАЛЬНАЯ НАСТРОЙКА)

После завершения механической установки автоматической двери и выполнения электрических подключений к электронному блоку управления следует выполнить ввод в эксплуатацию автоматики.

• Предварительные проверки:

- проверьте чистоту направляющих;
- проверьте натяжение ремня;
- проверьте ровность дверей и их крепление на салазках;
- проверьте правильность положения механического ограничителя хода;
- проверьте плавность движения дверей и отсутствие трения;
- проверьте правильность работы электрозамка, если таковой имеется, и механизма его ручной разблокировки.


Настройка является обязательной операцией для электронного блока управления привода для получения информации о конце хода.

Во время цикла обучения в зоне движения створки не должно быть никаких препятствий.

• SET-UP

ПРЕЖДЕ ЧЕМ ПЕРЕЙТИ К НАСТРОЙКАМ, ПЕРЕВЕДИТЕ ДВЕРЬ В ЗАКРЫТОЕ ПОЛОЖЕНИЕ. АВТОМАТИКА ОБНАРУЖИТ ПРАВИЛЬНОЕ НАПРАВЛЕНИЕ ХОДА В ПРОЦЕССЕ НАСТРОЙКИ.

Выполните следующие шаги:

- Установите тип автоматики для DIP-переключателя 1 в положении S1:
ВЫКЛ = ETERNA Easy 150
ВКЛ = ETERNA Easy 90
- Установите тип электрозамка для DIP-переключателя 2 в положении S1:
ВЫКЛ = ET-FSE (fail secure)
ВКЛ = ET-FSA (fail safe)
- Подключите электронный блок управления к сети питания, зуммер издаст 5 коротких звуковых сигналов.
- Нажмите и удерживайте черную кнопку «PS1 SET-UP»  , пока зуммер блока управления не издаст длинный и непрерывный звуковой сигнал, затем отпустите кнопку, когда зуммер подаст последние 4 звуковых сигнала, предшествующие запуску двигателя.
- Дверь закрывается до тех пор, пока к ней не приблизится человек, после чего выполняет цикл открывания с замедленной скоростью, который должен быть обязательно завершен.

В конце фазы открывания длительный звуковой сигнал сигнализирует об окончании настройки.

Через несколько секунд дверь автоматически закрывается.



ПРИМЕЧАНИЕ: Чтобы прервать цикл настроек во время выполнения, нажмите кнопку PS2 (Старт).

По окончании настроек установите функции DIP-переключателей S1, S2, S3 и потенциометров на блоке управления ET-LOGIC EASY, внимательно ознакомившись с параграфом «Функции и потенциометры».



13) ФУНКЦИИ И ПОТЕНЦИОМЕТРЫ



СПОСОБЫ УСТАНОВКИ DIP-ПЕРЕКЛЮЧАТЕЛЕЙ И ПОТЕНЦИОМЕТРОВ

Внимательно ознакомьтесь с данным параграфом, чтобы узнать, как настроить функции с помощью DIP-переключателей S1, S2 и потенциометров от TM1 до TM6.

После изменения состояния DIP-переключателей и потенциометров подтвердите новые настройки с помощью красной кнопки «ФУНКЦИЯ PS3» следующим образом:

1. Установите функцию DIP-переключателя или настройку потенциометра (эти параметры могут быть изменены одновременно).
2. Нажмите и удерживайте красную кнопку «ФУНКЦИЯ PS3» около 2 секунд, пока зуммер не издаст два коротких звуковых сигнала , а затем сразу же отпустите кнопку PS3.
3. Нажмите красную кнопку «ФУНКЦИЯ PS3» и удерживайте ее нажатой в течение 2 секунд, зуммер подаст 4 коротких звуковых сигнала , чтобы сообщить о получении новых настроек.

ПОСЛЕДОВАТЕЛЬНОСТЬ ШАГОВ, ОПИСАННЫХ в п. 2–3

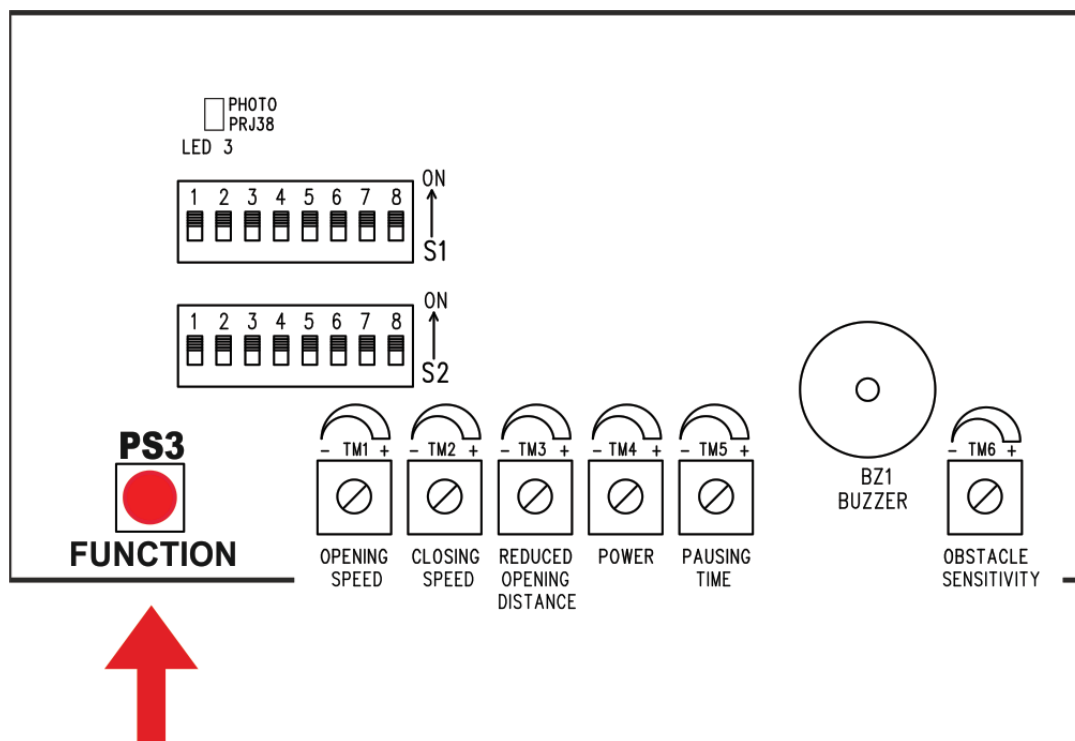
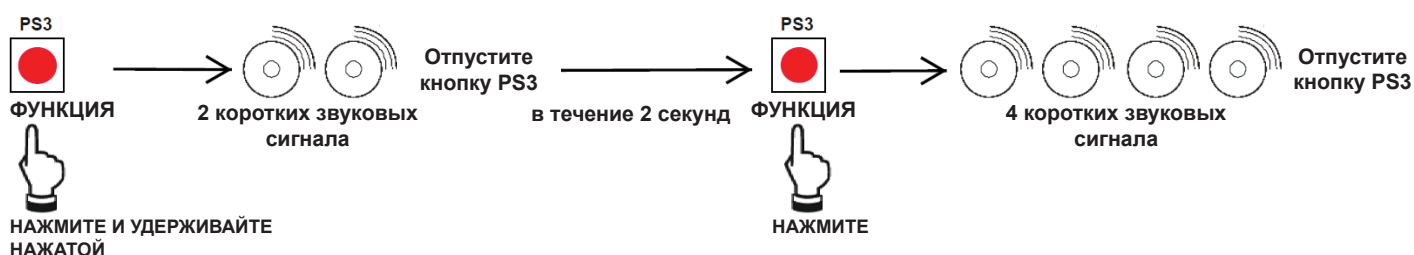


ТАБЛИЦА ФУНКЦИЙ DIP-SWITCH S1

ФУНКЦИЯ	СОСТОЯНИЕ	ОПИСАНИЕ
DIP 1	ВЫКЛ	Модель автоматики: ETERNA EASY 150 (двери весом до 150 кг для каждой створки)
	ВКЛ	Модель автоматики: ETERNA EASY 90 (двери весом до 90 кг для каждой створки)
DIP2	ВЫКЛ	Тип электрозамка: ET-FSE - FAIL SECURE
	ВКЛ	Тип электрозамка: ET-FSA - FAIL SAFE
DIP 3	ВЫКЛ	Стандартная функция: электрозамок активируется при закрытой двери только в рабочем режиме «Ночная блокировка»
	ВКЛ	Функция «Банк»: электрозамок активируется при закрытой двери во всех рабочих режимах.
DIP 4	ВЫКЛ	Для приводов с аккумулятором: при отсутствии питания от сети дверь продолжает работать в нормальном режиме с питанием от аккумулятора.
	ВКЛ	Для приводов с аккумулятором: при отсутствии питания от сети в автоматических режимах дверь открывается и остается открытой.
DIP 5	ВЫКЛ	Контроль аккумулятора: если аккумулятор разряжен или поврежден, зуммер блока управления подает звуковой сигнал перед открыванием в течение десяти циклов.
	ВКЛ	Контроль аккумулятора: если аккумулятор разряжен или поврежден, в автоматических режимах дверь открывается и остается открытой.
DIP 6	ВЫКЛ	Режим «Ночная блокировка»: Дверь открывается, активируя входы ОТКРЫТЬ и СТАРТ.
	ВКЛ	Время включения внутреннего радара, когда выбран режим «Ночная блокировка»: вход внутреннего радара остается активным в течение 25 секунд для возможности открыть дверь после выбора режима работы «Ночная блокировка».
DIP 7	ВЫКЛ	Вход «Стоп» (клемма 16): работает как команда «Стоп». Установите статус Н.О. / Н.З. DIP-переключателя 6 в положении S2.
	ВКЛ	Вход «Стоп»(клемма 16): работает как переключатель дневного/ночного режима работы. Если вход открыт, дверь работает в дневном режиме (радары активированы). Если вход закрыт, дверь работает в ночном режиме (радары активированы).
DIP 8		Не используется

ТАБЛИЦА ФУНКЦИЙ DIP-SWITCH S2		
ФУНКЦИЯ	СОСТОЯНИЕ	ОПИСАНИЕ
DIP 1	ВЫКЛ	Датчик безопасности при закрывании Е.С.2 деактивирован. Если на Е.С.2 - AUX1 не установлен датчик безопасности (клеммы 13-14).
	ВКЛ	Датчик безопасности при закрывании Е.С.2 активирован. Если датчик безопасности при закрывании установлен на Е.С.2 - AUX1 (клеммы 13-14). См. электрические соединения «чертеж 2».
DIP2	ВЫКЛ	Датчик безопасности при открывании Е.О.2 деактивирован. Если на Е.О.2 - AUX2 не установлен датчик безопасности (клеммы 13-15).
	ВКЛ	Датчик безопасности при открывании Е.О.2 активирован. Если датчик безопасности при открывании установлен на Е.О.2 - AUX2 (клеммы 13-15). См. электрические соединения «чертеж 3».
DIP 3 Функция активирована, если DIP-переключатель 1 / S2 = ВКЛ или DIP-переключатель 1 / S3 = ВЫКЛ	ВЫКЛ	Проверка датчика безопасности при закрывании на входах Е.С.1 и Е.С.2 деактивирована; для датчиков, не поддерживающих функцию проверки.
	ВКЛ	Проверка датчика безопасности при закрывании на входах Е.С.1 и Е.С.2 активирована; для датчиков, поддерживающих функцию проверки со стороны автоматики раздвижных дверей (cat.2 /pl.c).
DIP 4 Функция активирована, если DIP-переключатель 2 / S2 = ВКЛ или DIP-переключатель 2 / S3 = ВЫКЛ	ВЫКЛ	Проверка датчика безопасности при открывании на входах Е.О.1 и Е.О.2 не активна; для датчиков, не поддерживающих функцию проверки.
	ВКЛ	Проверка датчиков безопасности при открывании Е.О.1 и Е.О.2 активирована; для датчиков, поддерживающих функцию проверки со стороны автоматики раздвижных дверей (cat.2 /pl.c).
DIP 5	ВЫКЛ	Конфигурация входа OPEN: нормально открытый контакт. Когда не используется или если устанавливается на устройство с контактом Н.О.
	ВКЛ	Конфигурация входа OPEN: нормально замкнутый контакт. При установке на устройство с контактом Н.З.
DIP 6	ВЫКЛ	Конфигурация входа «СТОП»: нормально открытый контакт.
	ВКЛ	Конфигурация входа «СТОП»: нормально закрытый контакт.
DIP 7	ВЫКЛ	Фотоэлемент PRJ38 FT1/FR1: не установлен.
	ВКЛ	Фотоэлемент PRJ38 FT1/FR1: установлен. Его работа зависит от DIP-переключателя 8 в положении S2.
DIP 8 Функция активна, когда DIP-переключатель 7 / S2 = ВКЛ	ВЫКЛ	Фотоэлемент PRJ38 FT1/FR1: работает как команда «Стоп».
	ВКЛ	Фотоэлемент PRJ38 FT1/FR1: работает как защита при закрывании. См. электрические соединения «чертеж 1».

ТАБЛИЦА ФУНКЦИЙ DIP-SWITCH S3		
ФУНКЦИЯ	СОСТОЯНИЕ	ОПИСАНИЕ
DIP 1	ВЫКЛ	Датчик безопасности при закрывании Е.С.1 активирован. Если датчик безопасности при закрывании установлен на Е.С.1 (клеммы 10-11). См. электрические соединения «чертеж 2».
	ВКЛ	Датчик безопасности при закрывании Е.С.1 деактивирован. Если датчик безопасности при закрывании не установлен на Е.С.1 (клеммы 10-11).
DIP2	ВЫКЛ	Датчик безопасности при открывании Е.О.1 активирован. Если датчик безопасности при открывании установлен на Е.О.1 (клеммы 11-12). См. электрические соединения «чертеж 3».
	ВКЛ	Датчик безопасности при открывании Е.О.1 деактивирован. Если датчик безопасности при открывании не установлен на Е.О.1 (клеммы 11-12).

ТАБЛИЦА ПОТЕНЦИОМЕТРОВ

ПОТЕНЦИОМЕТРЫ	ОПИСАНИЕ
ТМ1	Скорость открывания. Макс. 0,8 м/с для каждой створки При увеличении значения увеличивается скорость выполнения открывания.
ТМ2	Скорость закрывания. Макс. 0,6 м/с для каждой створки. При увеличении значения увеличивается скорость выполнения закрывания.
ТМ3	Зазор при частичном открывании в зимний период. Мин. 20 см/створка. Регулировка, выраженная процентах от размера прохода, уменьшенного открытого пространства.
ТМ4	Сила тяги двигателя Регулировка силы тяги двигателя при движении двери. При максимальном значении достигается максимальная сила тяги двигателя. Автоматика оснащена системой безопасности, которая останавливает и изменяет направление движения при превышении предела мощности.
ТМ5	Время задержки с открытой дверью в автоматических режимах работы Регулируется от 0 (немедленное закрывание после открывания) до 30 секунд.
ТМ6	Чувствительность к препятствиям Регулировка времени тяги против препятствия перед изменением направления движения. При увеличении значения увеличивается время тяги и снижается чувствительность.

14) ФУНКЦИОНАЛЬНОЕ ТЕСТИРОВАНИЕ

С помощью переключателя режимов выберите режим автоматической работы двери.

Для начала процедуры открывания кратко нажмите кнопку PS2 (Старт) на плате ET-LOGIC-EASY или задействуйте устройства открывания двери.

Убедитесь, что цикл открывания и закрывания двери выполнен верно и что импульсные устройства и датчики безопасности функционируют. Для регулировки поля обнаружения датчика см. инструкции, прилагаемые к датчику.

Датчики безопасности должны гарантировать, что движение створки не приведет к травмам пользователей автоматической двери.

Если привод оснащен аварийным аккумулятором, подключите разъем аккумулятора к разъему J5 BATTERY и вставьте плату зарядного устройства аккумулятора в разъем J1 на блоке управления ET-LOGIC-EASY.

Проверьте правильность работы электрозамка и механизма его ручной разблокировки.

Безопасность воздействия: при столкновении с препятствием створка остановится и изменит направление своего движения; при следующем движении створка замедлит свой ход в точке, где в предыдущем цикле она столкнулась с препятствием.

Отрегулируйте чувствительность к препятствиям с помощью потенциометра TM6.

Во время движения двери можно услышать прерывистые сигналы зуммера, которые указывают на то, что мощность достигает предела, предусмотренного приводом, особенно, если размер и вес створок приближаются к предельно допустимым значениям. Отрегулируйте силу тяги с помощью потенциометра TM4.

Звук зуммера в течение почти всего хода означает, что дверь превышает допустимые габариты, или что дверь работает с трением, которое рассматривается как препятствие. В этом случае ход автоматической двери затруднен, и она не в состоянии завершить цикл открывания/закрывания.

Информацию по настройке доступных функций см. в Таблице функций.

Чтобы настроить потенциометры, обратитесь к таблице потенциометров.

ПОВТОР НАЧАЛЬНОЙ НАСТРОЙКИ

Операцию настройки необходимо повторить в случае изменения одного из следующих параметров:

ход створок, направление открывания, замена блока управления ET-LOGIC-EASY.

Чтобы повторить начальные НАСТРОЙКИ, переведите дверь в закрытое положение и повторите операции, описанные в параграфе «Ввод в эксплуатацию автоматической двери (начальные НАСТРОЙКИ)».

15) ДИАГНОСТИКА ВХОДОВ

Каждый вход блока управления ETERNA-EASY отображается миганием соответствующего светодиода на электронном блоке управления. Ниже таблицы соответствия между светодиодом и соответствующим входом.

СВЕТОДИОД 1	24 В:	всегда включен при включенном блоке управления.
СВЕТОДИОД 2	Состояние аккумулятора:	см. таблицу «Светодиодная сигнализация» в п. «УСТРОЙСТВО ДЛЯ АВАРИЙНОГО ОТКРЫТИЯ С ПОМОЩЬЮ АККУМУЛЯТОРА».
СВЕТОДИОД 3	PRJ38:	загорается при включении фотоэлемента PRJ38.
СВЕТОДИОД 5	СТАРТ:	загорается при срабатывании команды СТАРТ, или когда радиоуправление SPYCO активируется в сочетании с радиоприемником EN/RF1.
СВЕТОДИОД 6	ВНУТРЕННИЙ РАДАР:	загорается при включении внутреннего радара.
СВЕТОДИОД 7	ВНЕШНИЙ РАДАР:	загорается при включении внешнего радара.
СВЕТОДИОД 9	ОТКРЫТЬ:	если DIP-переключатель 5 в положении S2 = ВЫКЛ (вход «ОТКРЫТЬ» нормально открыт); загорается при активации команды «ОТКРЫТЬ». если DIP-переключатель 5 в положении S2 = ВКЛ (вход «ОТКРЫТЬ» нормально закрыт); выключается при активации команды «ОТКРЫТЬ».
СВЕТОДИОД 10	ЕС1:	включен, выключается при активации датчика безопасности при закрывании, подключенного к клемме 10 - ЕС1. Если ни один из датчиков не подключен к ЕС1, установите DIP-переключатель 1 в положение S3 = ВКЛ, при этом светодиод 10 продолжает гореть.
СВЕТОДИОД 12	ЕО1:	включен, выключается при активации датчика безопасности при открывании, подключенного к клемме 12 - ЕО1. Если ни один из датчиков не подключен к ЕО1, установите DIP-переключатель 2 в положение S3 = ВКЛ, при этом светодиод 12 продолжает гореть.
СВЕТОДИОД 14	ЕС2 - AUX1:	если ни один из датчиков не подключен к клемме 14 (AUX1), (DIP-переключатель 1 в положении S2 = ВЫКЛ) светодиод 14 остается выключенным. Если датчик безопасности подключен к клемме 14 (AUX1), (DIP-переключатель 1 в положении S2 = ВКЛ), загорается светодиод 14; он выключается при активации датчика безопасности при закрывании ЕС2.
СВЕТОДИОД 15	ЕО2 - AUX2:	если ни один из датчиков не подключен к клемме 15 (AUX2), (DIP-переключатель 2 в положении S2 = ВЫКЛ) светодиод 15 остается выключенным. Если датчик безопасности подключен к клемме 15 (AUX2), (DIP-переключатель 2 в положении S2 = ВКЛ), загорается светодиод 15; он выключается при активации датчика безопасности при открывании ЕО2.
СВЕТОДИОД 16	СТОП:	если DIP-переключатель 6 в положении S2 = ВЫКЛ (вход «ОТКРЫТЬ» нормально открыт); загорается при активации команды «СТОП». Если DIP-переключатель 6 в положении S2 = ВКЛ (вход «СТОП» нормально закрыт); выключается при активации команды «СТОП».
Е 1	сигнализация канала 1 энкодера.	
Е 2	сигнализация канала 2 энкодера.	
Е 3	сигнализация канала 3 энкодера.	

16) ПЕРЕКЛЮЧАТЕЛЬ РЕЖИМОВ T-EASY

Переключатель режимов T-EASY использует сенсорную технологию для кнопок и оснащен высококонтрастным дисплеем нового поколения с повышенной четкостью отображения.

Он используется для выбора режима работы двери (используется пользователем).

Чтобы ускорить установку и исключить возможность ошибок при подключении, переключатель режимов поставляется со специальным кабелем (длиной 3,5 метра) со встроенным разъемом с обеих сторон.



УСТАНОВКА

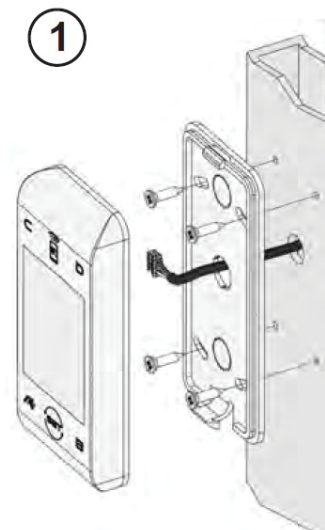
Сначала закрепите дно пластикового контейнера на стенке или профиле, где планируется установка переключателя, используя прилагаемые винты (1). На стенке или профиле должен быть предусмотрен выход для поставляемого кабеля (по возможности по центру от контейнера переключателя). Протяните кабель через один из 3 проходов, предусмотренных для кабеля в нижней части коробки, чтобы кабель доставал до разъема на плате.



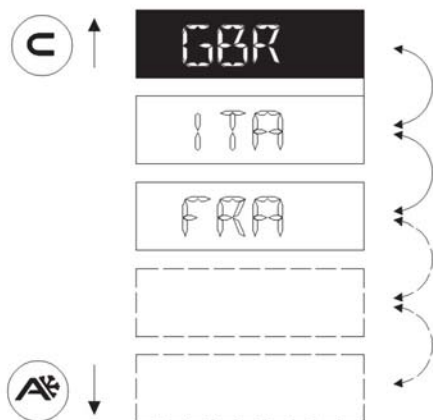
Важно!

На этом этапе не подключайте электропитание двери и аккумулятор, если таковой имеется.

Подсоедините кабель к разъему на электронной плате, закрепленной на крышке пластикового контейнера (2), и закройте его на предварительно закрепленном пластиковом дне (3).



Подключите другой конец кабеля к разъему J7 блока управления ET-LOGIC EASY.
После того, как все электрические соединения с электронным блоком управления будут выполнены, включите ETERNA 90 EASY.



При первой установке переключатель автоматически устанавливается в меню выбора языка.

Прокрутите доступные языки с помощью кнопок А (вниз) или С (вверх), пока не найдете требуемый язык. Затем нажмите кнопку SET для подтверждения и выхода из этого меню.

Язык будет сохранен и его выбор больше не потребуется. При необходимости в дальнейшем изменить язык, войдите в меню 5 из технической области и повторите операцию.

Как только выбор языка будет завершен, переключатель автоматически начнет распознавать порты на последовательной линии связи (до 2), которые будут храниться внутри процессора. На этом этапе сообщение «ПОДОЖДИТЕ» будет отображаться буквенно-цифровыми символами. Дождитесь окончания данной фазы, прежде чем касаться какой-либо кнопки.



Внимание!

Операция распознавания будет выполняться каждый раз, когда на дверь будет подаваться электропитание в полностью автоматическом режиме, и будет длиться несколько секунд.

Если операция прошла успешно, переключатель отобразит сохраненный рабочий режим и текст данного сообщения на выбранном языке в буквенно-цифровых символах.

В следующем параграфе вы найдете список доступных рабочих режимов (для которых вы также можете настроить их отображение, см. главу ОПЦИЯ ПЕРЕКЛЮЧАТЕЛЯ).

Если вместо одного из рабочих режимов появляется надпись «NO COMM», это означает, что переключатель не обнаружил подключенный к нему порт. В этом случае снова проверьте подключение и попробуйте снова.

ЕЖЕДНЕВНОЕ ИСПОЛЬЗОВАНИЕ

Переключатель T-EASY позволяет выбрать 6 различных типов рабочих режимов для ежедневного использования:



АВТОМАТИЧЕСКИЙ: Дверь открывается и закрывается автоматически в обоих направлениях со всеми активными датчиками.

ВЫХОД: Дверь открывается и закрывается автоматически только в направлении выхода: датчик, подключенный к входу внешнего радара, временно отключен.

ВХОД: Дверь открывается и закрывается автоматически только в направлении входа: датчик, подключенный к входу внутреннего радара, временно отключен.



ДВЕРЬ ОТКРЫТА: Дверь открывается и остается открытой вплоть до изменения рабочего режима.

БЛОКИРОВКА: ДВЕРЬ ЗАКРЫТА. Дверь может быть открыта автоматически только с помощью определенных входов (Open, RX и START). При каждом закрывании двери активируется электрозамок.

ВЫКЛ: Дверь остается свободной для управления вручную без усилий и не реагирует ни на один активированный вход. Используйте данный рабочий режим, если вы хотите, например, протереть стекла.

Чтобы изменить рабочий режим, нажмите кнопку SET один раз (если только не были активированы функции БЛОКИРОВКА ПАРОЛЯ или СЛАЙД, в этом случае перед тем, как продолжить работу, ознакомьтесь с разделами «УПРАВЛЕНИЕ ПАРОЛЕМ ПОЛЬЗОВАТЕЛЯ» или «ОПЦИЯ ПЕРЕКЛЮЧАТЕЛЯ»), чтобы выйти из функции «Заставка» и таким образом активировать переключатель (яркость экрана возрастет), снова нажмите кнопку SET несколько раз, пока не будет выбран нужный рабочий режим.



Внимание!

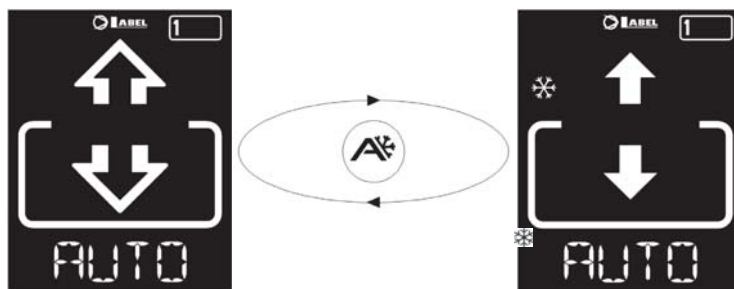
Если в течение 20 секунд не нажимается ни одна кнопка, переключатель автоматически переходит в режим «заставка» и уменьшает яркость дисплея.

В дополнение к рабочему режиму в любое время можно выбрать частичное открывание по отношению к стандарту (обычно используется зимой при низких температурах).

Для этого нажмите кнопку A, на дисплее появится соответствующий символ, а значки направления потока (если они активны) станут меньшего размера.

Нажмите кнопку A еще раз, чтобы вернуться к полному открыванию дверей.

На рисунке ниже приведен пример АВТОМАТИЧЕСКОГО режима работы.



ОТКРЫВАНИЕ ДВЕРИ ОТ T-EASY

При нажатии кнопки B активируется команда на открывание двери, при этом ее закрывание будет происходить автоматически, также, как и других датчиков.

УПРАВЛЕНИЕ ПАРОЛЯМИ ПОЛЬЗОВАТЕЛЯ

Переключатель T-EASY позволяет блокировать изменение рабочего режима паролем.

Эта функция полезна, если вы хотите, чтобы посторонние люди не могли получить доступ к настройкам рабочих режимов двери. Для этого необходимо активировать пароль пользователя, выполнив следующие действия:

Нажмите и удерживайте кнопку D в течение примерно 2 секунд.

На дисплее появится сообщение «CODE>»



Введите текущий пароль (по умолчанию ААААА) с помощью кнопок А-В-С-Д (5 нажатий)

Теперь мы находимся в поле для ввода паролей пользователя, из которого вы можете получить доступ к 3 различным выборам:

ПАРОЛЬ 1: Для изменения основного пароля

ПАРОЛЬ 2: Для изменения технического пароля

ПАРОЛЬ ВКЛ/ВЫКЛ: Для активации или деактивации основного и технического паролей.

Нажав кнопку В несколько раз, можно последовательно перейти ко всем 3 выборам.



Внимание!

Только основной пароль (1) позволяет войти в область паролей пользователя, и поэтому он должен быть известен исключительно владельцу магазина/руководителю организации, в которой установлены двери. Рабочий пароль (2) предназначен для сотрудников или посторонних лиц, которые могут использовать его для изменения рабочих режимов двери, но не должны изменять или деактивировать оба этих пароля.

Чтобы изменить пароль 1, выберите ПАРОЛЬ 1 и нажмите кнопку А, на дисплее отобразится:



Введите новый пароль.
Следующим сообщением будет:



Введите новый пароль еще раз.

Повторите ту же последовательность действий, чтобы изменить пароль 2.

Наконец, чтобы активировать пароль, выберите ПАРОЛЬ ВКЛ/ВЫКЛ с помощью кнопки А и выберите ВКЛ с помощью кнопки D (Вкл).

После того, как пароль был активирован и, при необходимости, изменен код, нажмите кнопку SET, чтобы выйти из этого поля и вернуться к главному экрану.

Для деактивации пароля пользователя выберите ПАРОЛЬ ВКЛ/ВЫКЛ с помощью кнопки А и выберите ВЫКЛ с помощью кнопки В (Выкл).

Теперь, после того как переключатель рабочих режимов перешел в режим заставки, при каждом нажатии кнопки SET переключатель будет запрашивать ввод пароля для доступа к изменениям режима работы.

ТЕХНИЧЕСКОЕ ПОЛЕ

С помощью переключателя T-EASY можно выбрать «опции переключателя» и «выбор языка».

Нажмите и удерживайте кнопку SET, чтобы войти в техническое поле.

В техническом поле доступны два меню:

- 3 -- ОПЦИИ ПЕРЕКЛЮЧАТЕЛЯ
- 4 -- ВЫБОР ЯЗЫКА

Для перехода из меню 3 в меню 4 нажмите кнопку B; чтобы войти в выбранное меню, нажмите кнопку A.

3-ОПЦИИ ПЕРЕКЛЮЧАТЕЛЯ

Это меню позволяет настроить переключатель T-EASY.

С его помощью, как показано в параграфе «ЕЖЕДНЕВНОЕ ИСПОЛЬЗОВАНИЕ», можно выбрать 6 различных рабочих режимов, активировать частичное открывание и специальные функции с помощью кнопки C. Часто при простой установке все эти варианты не являются необходимыми и могут создать путаницу у конечного пользователя. По этой причине нежелательные рабочие режимы и кнопки, которые определяют конкретные функции, могут быть заблокированы на переключателе.

При входе в меню на дисплее отображается первый настраиваемый параметр:

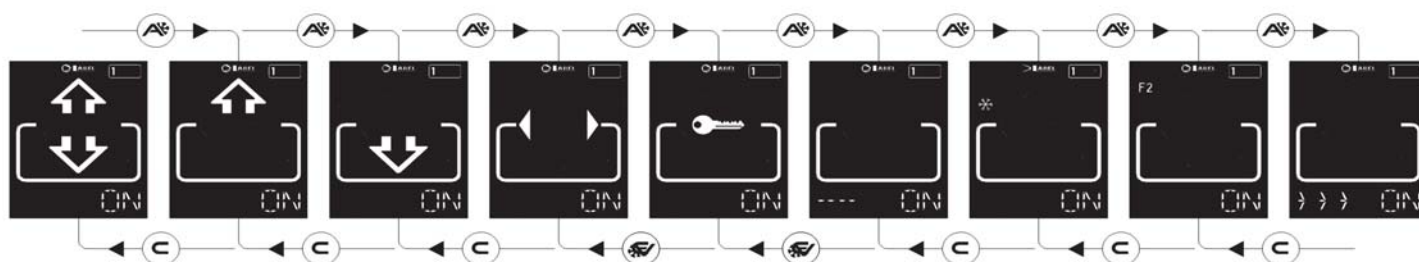
Рабочий режим AUTO

Текущее состояние данного параметра отображается справа от буквенно-цифровых символов:

- ВКЛ = активирован
- ВЫКЛ = деактивирован

Чтобы изменить состояние параметра, нажмите кнопку B, чтобы отключить его (ВЫКЛ), или кнопку D, чтобы его активировать (ВКЛ).

Чтобы перейти к следующему настраиваемому параметру, нажмите кнопку A, чтобы вернуться к предыдущему настраиваемому параметру, нажмите кнопку B.



Последовательность настраиваемых параметров следующая:

- Рабочий режим AUTO (АВТО)
- Рабочий режим ESCI (ВЫХОД)
- Рабочий режим ENTRA (ВХОД)
- Рабочий режим APRE (ОТКРЫТЬ)
- Рабочий режим BLOCCO (БЛОКИРОВКА)
- Рабочий режим OFF (ВЫКЛ)
- Функциональная кнопка A (частичное открывание двери в зимний период)
- Функциональная кнопка C (специальные функции F2)

Наконец, последний настраиваемый параметр:

- Активация переключателя с помощью “SLIDE” (>>>)

Эта функция позволяет активировать переключатель, когда он находится в режиме заставки, просто проведя пальцем слева направо в нижней части цифрового переключателя, в соответствии с кнопками A-SET-B. Даже если это не настоящий пароль (который в любом случае можно ввести, как описано в параграфе «УПРАВЛЕНИЕ ПАРОЛЯМИ ПОЛЬЗОВАТЕЛЯ»), он в любом случае позволяет получить доступ к настройке рабочих режимов, если распознает данную опцию.



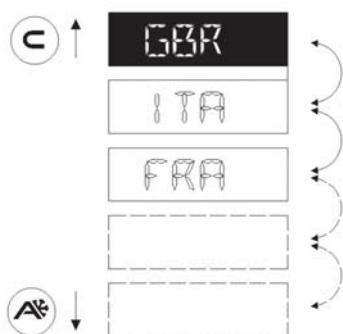
Внимание!

*Рабочие режимы с состоянием = ВЫКЛ больше не будут отображаться на дисплее, при этом выбор перейдет к первому доступному из них с состоянием = ВКЛ, кроме того, кнопки A (**) и C (F2) больше не будут реагировать, если задано состояние = ВЫКЛ.*

После выполнения настроек нажмите кнопку SET, чтобы вернуться на главную страницу технического поля.

Чтобы выйти из технического поля и вернуться к главному экрану, снова нажмите кнопку SET.

4-ВЫБОР ЯЗЫКА



Данное меню позволяет выбрать язык, на котором будут описаны рабочие режимы.

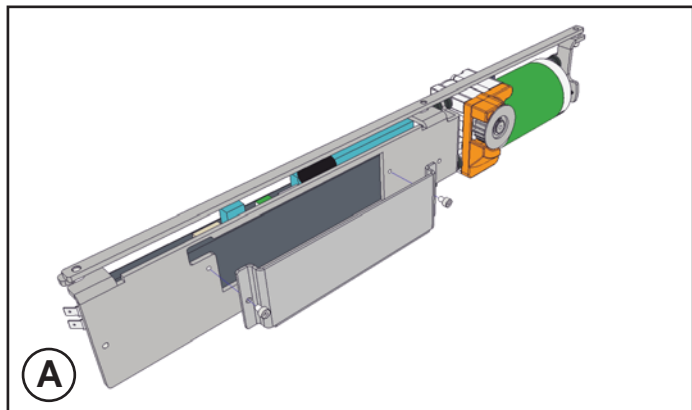
Прокрутите доступные языки с помощью кнопок A (вниз) или C (вверх), пока не найдете требуемый язык.

Затем нажмите кнопку SET для подтверждения и выхода из этого меню.

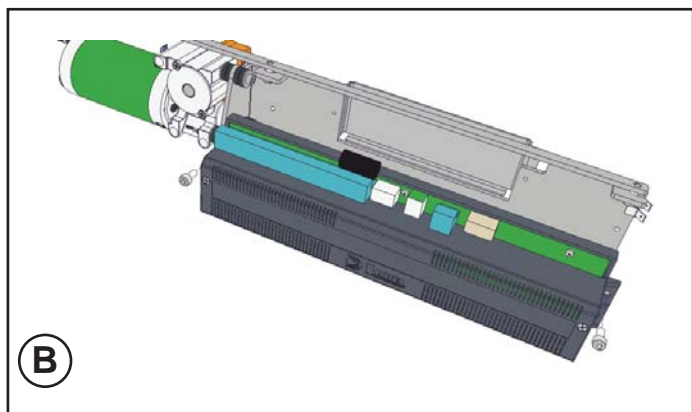
17) АККУМУЛЯТОРНОЕ УСТРОЙСТВО ДЛЯ АВАРИЙНОГО ОТКРЫВАНИЯ

17.1) ET-BAT90

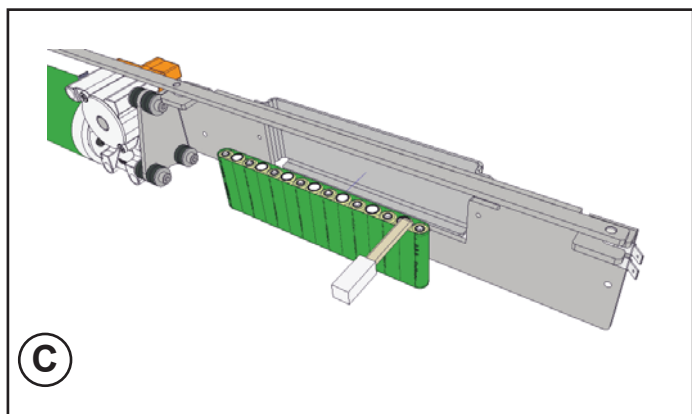
Сборка аккумуляторной батареи на модуле ET-DRIVE



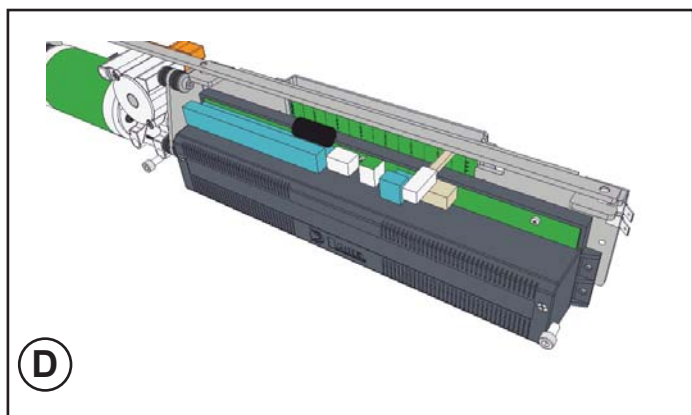
Удерживающая панель аккумулятора закреплена на задней части модуля ET-DRIVE/90 с помощью винтов TCEI 4x6.



Снимите контейнер электронного блока управления, отвинтив два винта M5x10.



Поместите аккумулятор внутри панели.



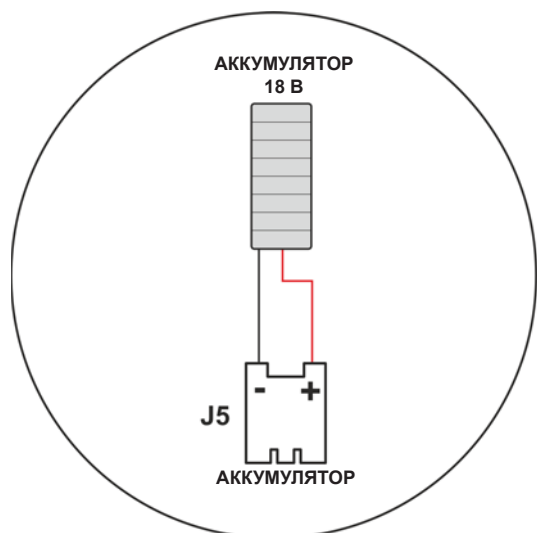
Установите контейнер электронного блока управления, пропустив кабель батареи через паз в верхней части и затянув винты M5x10.

Чтобы заменить аккумулятор, выполните операции, описанные в шагах B, C и D.

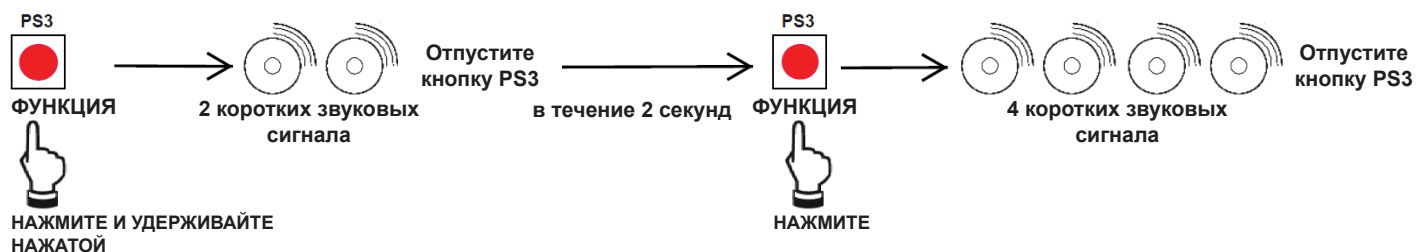
Подключите аккумулятор к разьему J5 блока управления ET-LOGIC-EASY.

Вставьте плату зарядного устройства в разъем J1, расположенный на электронном блоке управления ET-LOGIC-EASY.

Зарядное устройство выполняет самоконтроль уровня заряда аккумулятора. Зеленый/красный светодиод L2 электронного блока управления позволяет отображать состояние аккумулятора (см. таблицу «СВЕТОДИОДНАЯ СИГНАЛИЗАЦИЯ»).



Чтобы активировать аккумулятор, выполните действия, указанные ниже (та же процедура подтверждения, что и для DIP-переключателей и потенциометров, описана в параграфе «ФУНКЦИИ И ПОТЕНЦИОМЕТРЫ»).



Режим работы

Устройство EV-BAT90 начинает работать в случае отсутствия электропитания в сети для обеспечения непрерывности работы привода ETERNA 90 EASY.

Срок службы аккумулятора зависит от различных факторов: от количества выполняемых операций, веса створки, от подключенных внешних устройств и т. д. Заряженный аккумулятор ориентировочно может обеспечить питание в течение приблизительно 20 непрерывных циклов открывания/закрывания двери.



ВАЖНО!

ТИП АККУМУЛЯТОРА: Ni-MH, 18 В – 700 мА·ч

СВЕТОДИОДНЫЕ ИНДИКАТОРЫ

ПРЕДУПРЕЖДЕНИЯ О СОБЫТИЯХ	ЗЕЛЕНЬЙ СВЕТОДИОД 2	КРАСНЫЙ СВЕТОДИОД 2
АККУМУЛЯТОР ОТСОЕДИНЕН	ГОРИТ	ГОРИТ
АККУМУЛЯТОР ЗАРЯЖЕН	МИГАЕТ	НЕ ГОРИТ
АККУМУЛЯТОР ЗАРЯЖЕН, НАПРЯЖЕНИЕ В СЕТИ ПРИСУТСТВУЕТ	ГОРИТ	НЕ ГОРИТ
АККУМУЛЯТОР РАЗРЯЖЕН	НЕ ГОРИТ	МИГАЕТ
АККУМУЛЯТОР ЗАРЯЖЕН, НАПРЯЖЕНИЕ В СЕТИ ОТСУТСТВУЕТ	НЕ ГОРИТ	ГОРИТ



ВНИМАНИЕ

- Периодически проверяйте работоспособность аккумулятора;
- Для обеспечения подзарядки аккумулятор всегда должен быть подключен к электронному блоку управления;
- При демонтаже аккумулятора оборудование должно быть отключено от сети;
- При необходимости замены, всегда используйте оригинальные аккумуляторы;
- Замена должна выполняться исключительно квалифицированным персоналом;
- Аккумуляторы должны быть демонтированы с оборудования до его утилизации;
- Аккумуляторы содержат вещества, загрязняющие окружающую среду, поэтому утилизировать их нужно в соответствии с действующим местным законодательством.

17.2) АККУМУЛЯТОРНОЕ УСТРОЙСТВО ET-BAT90P

ТИП АККУМУЛЯТОРА: СВИНЦОВЫЙ, ПЕРЕЗАРЯЖАЕМЫЙ



ТЕХНИЧЕСКИЕ ХАРАКТЕРИСТИКИ	
НОМИНАЛЬНОЕ НАПРЯЖЕНИЕ	18 В (3x6 В)
НОМИНАЛЬНАЯ МОЩНОСТЬ	1,3 А·ч
РАБОЧАЯ ТЕМПЕРАТУРА	от -15 °С до 50 °С

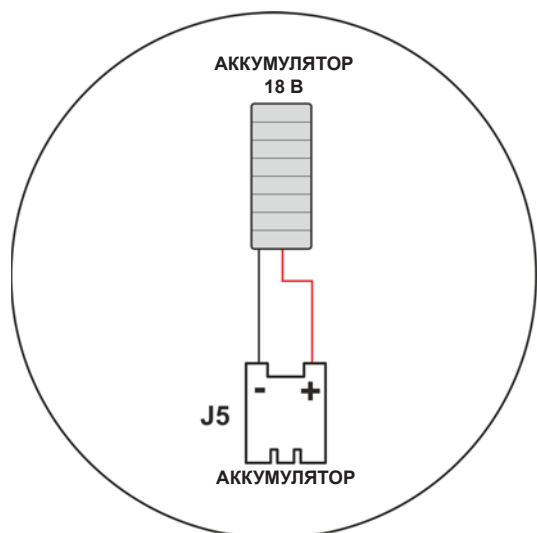
УСТАНОВКА АККУМУЛЯТОРНОГО УСТРОЙСТВА В АВТОМАТИКЕ ETERNA 90 EASY



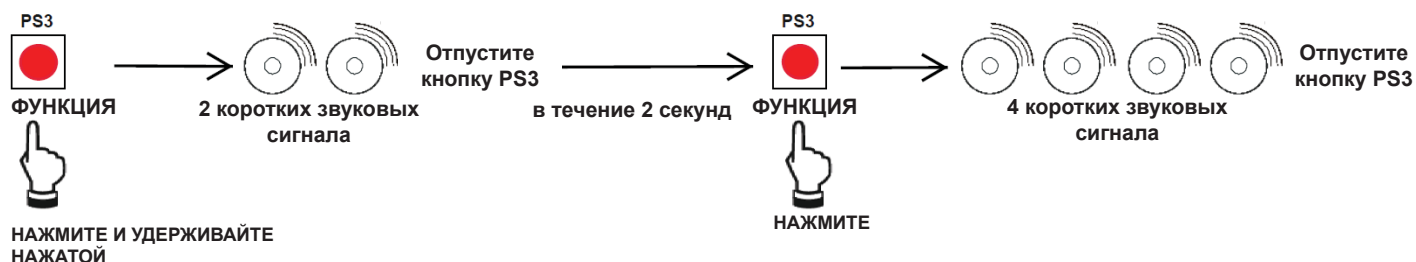
Подключите аккумулятор к разъему J5 блока управления ET-LOGIC-EASY.

Вставьте плату зарядного устройства в разъем J1, расположенный на электронном блоке управления ET-LOGIC-EASY.

Зарядное устройство выполняет самоконтроль уровня заряда аккумулятора. Зеленый/красный светодиод L2 электронного блока управления позволяет отображать состояние аккумулятора (см. Таблицу «СВЕТОДИОДНАЯ СИГНАЛИЗАЦИЯ»).



Чтобы активировать аккумулятор, выполните действия, указанные ниже (аналогичная процедура подтверждения для DIP-переключателей и потенциометров описана в параграфе «ФУНКЦИИ И ПОТЕНЦИОМЕТРЫ»).



Режим работы

Устройство EV-BAT90P начинает работать в случае отсутствия электропитания в сети для обеспечения непрерывности работы привода ETERNA 90 EASY.

Срок службы аккумулятора зависит от различных факторов: от количества выполняемых операций, веса створки, от подключенных внешних устройств и т. д. Заряженный аккумулятор может обеспечить питание в течение приблизительно 1 часа непрерывных циклов открывания/закрывания двери.



ВАЖНО!
ТИП АККУМУЛЯТОРА: СВИНЦОВЫЙ АККУМУЛЯТОР, 18 В - 1,2 А·ч

СВЕТОДИОДНЫЕ ИНДИКАТОРЫ

ПРЕДУПРЕЖДЕНИЯ О СОБЫТИЯХ	ЗЕЛЕНЫЙ СВЕТОДИОД 2	КРАСНЫЙ СВЕТОДИОД 2
АККУМУЛЯТОР ОТСОЕДИНЕН	ГОРИТ	ГОРИТ
АККУМУЛЯТОР ЗАРЯЖЕН	МИГАЕТ	НЕ ГОРИТ
АККУМУЛЯТОР ЗАРЯЖЕН, НАПРЯЖЕНИЕ В СЕТИ ПРИСУТСТВУЕТ	ГОРИТ	НЕ ГОРИТ
АККУМУЛЯТОР РАЗРЯЖЕН	НЕ ГОРИТ	МИГАЕТ
АККУМУЛЯТОР ЗАРЯЖЕН, НАПРЯЖЕНИЕ В СЕТИ ОТСУТСТВУЕТ	НЕ ГОРИТ	ГОРИТ



ВНИМАНИЕ

- Периодически проверяйте работоспособность аккумулятора;
- Для обеспечения подзарядки аккумулятор всегда должен быть подключен к электронному блоку управления;
- При демонтаже аккумулятора оборудование должно быть отключено от сети;
- При необходимости замены, всегда используйте оригинальные аккумуляторы;
- Замена должна выполняться исключительно квалифицированным персоналом;
- Аккумуляторы должны быть демонтированы с оборудования до его утилизации;
- Аккумуляторы содержат вещества, загрязняющие окружающую среду, поэтому утилизировать их нужно в соответствии с действующим местным законодательством.

18) ФОТОЭЛЕМЕНТ PRJ38

Пара фотодатчика Label PRJ38 состоит из одного передающего и одного принимающего элемента. Передающий элемент имеет 2-проводный вывод с маркировкой PRJ38-TX, а принимающий — 3-проводный вывод с маркировкой PRJ38-RX.

Просверлите отверстие диаметром 11,5 мм для крепления элемента в дверном блоке. Чтобы избежать помех из-за воздействия прямых солнечных лучей, желательно разместить принимающие капсулы на наиболее удаленной от солнечных лучей стороне.

Режим работы фотоэлемента

Фотоэлементы PRJ38 могут использоваться в качестве устройства защиты от короткого замыкания или в качестве команды СТОП.

Для правильной работы фотоэлементы следует идеально выровнять и расположить на одинаковой высоте.

- Работа фотоэлементов PRJ38 должна быть активирована DIP-переключателем 7 из положения S2 = ВКЛ.
PRJ38 работает как команда СТОП, если DIP-переключатель 8 находится в положении S2 = ВЫКЛ.
- Активация фотоэлемента останавливает движение двери, и зуммер блока управления издает 4 звуковых сигнала.
- PRJ38 работает как устройство защиты при закрывании, если DIP-переключатель 8 находится в положении S2 = ВКЛ.
Активация фотоэлемента во время цикла закрывания полностью изменяет направление движения двери.

Светодиод 3 (фото PRJ38) загорается, когда фотоэлемент обнаруживает препятствие.

• КЛЕММНАЯ КОРОБКА M6

FR1 = сигнал принимающей капсулы ФОТОЭЛЕМЕНТА PRJ38 (коричневый кабель).

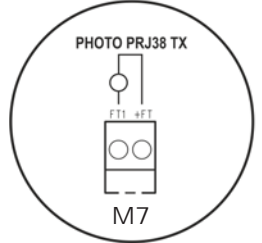
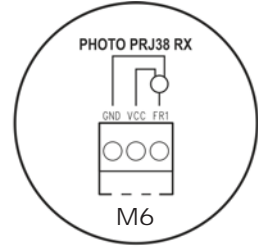
VCC = положительный полюс источника питания для принимающей капсулы фотоэлемента (синий кабель).

GND = отрицательный полюс источника питания для принимающей капсулы фотоэлемента (черный кабель).

• КЛЕММНАЯ КОРОБКА M7

+FT = положительный полюс источника питания для передающей капсулы фотоэлемента (синий кабель).

FT1 = сигнал передающей капсулы ФОТОЭЛЕМЕНТА PRJ38 (коричневый кабель).



ПРИНИМАЮЩАЯ



ПЕРЕДАЮЩАЯ

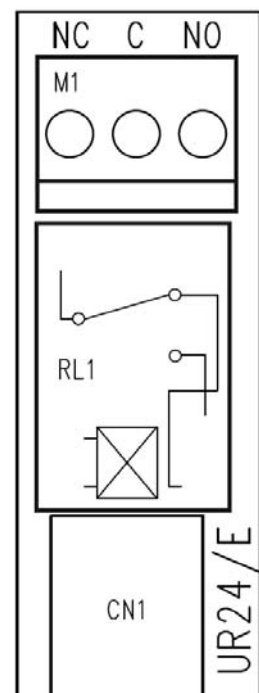
19) МОДУЛЬ UR24

Модуль UR24 - это дополнительная интерфейсная карта, оснащенная реле со свободным контактом С - NA - NC, предназначенным для соединения с выходным разъемом OUT1 электронного блока управления ET-LOGIC-EASY.

МАКСИМАЛЬНАЯ ПРОИЗВОДИТЕЛЬНОСТЬ КОНТАКТ РЕЛЕ = 1 А - 24 В постоянного тока;
0,5 А - 120 В переменного тока

Выход активен, если дверь находится в движении или в открытом положении, и отключается при закрытой двери.

Модуль UR24 может использоваться для управления воздушной завесой или в качестве сигнала состояния двери.



20) РАДИОПРИЕМНИК EN/RF1

1 — ОБЩИЕ СВЕДЕНИЯ

Одноканальный приемник EN/RF1 является радиоприемником 433,92 МГц и предназначен для открывания автоматических дверей ETERNA 90 EASY посредством передатчиков производства компании Label. В Таблице 1 приведен список радиопередатчиков производства компании LABEL Spa.

2 — ИСПОЛЬЗОВАНИЕ

Приемник EN/RF1 должен быть подключен к разъему J8 электронного блока управления ET-LOGIC-EASY и предназначен для управления открыванием автоматических дверей во всех рабочих режимах.

Команда открывания автоматической двери подается через радиопередатчик. Безопасность обеспечивается благодаря сигналам, передаваемым приемнику от внешних датчиков.



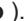
Запрещается использовать передатчик в ситуациях, когда активация или деактивация выхода может стать причиной нанесения вреда имуществу или людям.

Приемник класса 3 в соответствии со спецификациями ETSI EN 300-220-1 V.2.1.1 (2006-04) Глава 4.1.1.

3 — УСТАНОВКА ПРИЕМНИКА

Подсоедините приемник EN/RF1 (рис. 1) к разъему J8 электронного блока управления ET-LOGIC-EASY (рис. 2).

Сохраните команды радиопередатчика (рис. 3), выполнив следующие шаги:

- Войдите в режим программирования передатчиков, нажав и удерживая кнопку SW1 до тех пор, пока не загорится светодиод L1  (примерно 3 секунды).
- Нажмите кнопку на передатчике для его сохранения. Об успешном сохранении будут сигнализировать 5 коротких вспышек светодиода L1 .
- Впоследствии светодиод L1 будет гореть постоянно, и можно будет сохранить другой передатчик, повторно выполнив операцию, описанную в пункте b – и так далее для всех передатчиков, которые будут использоваться.
 - Максимальное количество хранимых в приемнике передатчиков – 250.
- После процедуры сохранения передатчика выйдите из режима программирования, нажав и удерживая кнопку SW1 до тех пор, пока не погаснет светодиод L1 ().




4 — ИСПОЛЬЗОВАНИЕ РАДИОУПРАВЛЕНИЯ

При нажатии кнопки на сохраненном передатчике выполняется открывание автоматической двери. Светодиод L1 приемника продолжает гореть, пока кнопка на передатчике не будет отпущена.

Радиоуправление открывает дверь во всех рабочих режимах.

5 — ОЧИСТКА ПАМЯТИ ПРИЕМНИКА

Если требуется стереть все коды передатчиков, сохраненные в памяти приемника RU / RF1, нужно выполнить следующие действия:

- Отсоединить приемник EN/RF1 от разъема блока управления ET-LOGIC-EASY.
- Нажать и удерживать кнопку SW1 приемника, одновременно повторно подключив приемник EN/RF1 к разъему блока управления ET-LOGIC-EASY.
- Отпустить кнопку SW1 приемника EN/RF1 только после того, как светодиод L1 приемника начнет мигать.
На этом этапе светодиод L1 приемника EN/RF1 начинает быстро мигать , сигнализируя тем самым, что приемник готов для запоминания кодов всех передатчиков производства компании LABEL (как динамического кода, так и dip-переключателей).
Если необходимо запомнить только передатчики с динамическим кодом (мод. SPYCO), исключая все модели dip-переключателей, подайте короткий импульс на кнопку SW1, при этом светодиод L1 будет медленно мигать , сигнализируя тем самым, что приемник настроен для запоминания только кодов передатчиков SPYCO.
Чтобы переключиться из одного режима в другой, нажмите кнопку SW1.
- После выбора нужного режима нажмите и удерживайте кнопку SW1 в течение около 3 секунд, пока светодиод L1 не начнет очень быстро мигать  в течение около 8 секунд, сигнализируя об очистке памяти приемника.
- По окончании очистки памяти приемника EN/RF1 светодиод L1 погаснет.
- Теперь можно снова сохранить в нем коды используемых передатчиков, как описано в разделе 3.

6 — ТЕХНИЧЕСКИЕ ХАРАКТЕРИСТИКИ

Питание	12 В пост. тока
Потребление	10 мА в состоянии покоя – 50 мА во время работы
Выходы	ОТКРЫТЫЙ КОЛЛЕКТОР
Частота	433,92 МГц
Емкость памяти	250 пользователей
Дальность срабатывания на открытом пространстве	30 метров
Рабочая температура	-20° / +55°
Класс приемника (ETSI EN 300-220-1 Глава 4.1.1)	Класс 3

7 — ДЕКЛАРАЦИИ

Маркетинг, продажи и использование данного оборудования разрешены без ограничений во всех странах ЕС.

Настоящим компания Label Spa заявляет, что приемник EN/RF1 соответствует основным требованиям и другим соответствующим положениям Директивы RED 2014/53/UE.

Декларация соответствия прилагается к инструкции для приемника EN/RF1.

ТАБЛИЦА 1
передатчики Label

ROLLING CODE	DIP-SWITCH	
SPYCO/1E	MDW/1E	ТУКО/1E
SPYCO/3E	MDW/2E	ТУКО/2E

ЗНАЧЕНИЕ СВЕТОДИОДНОЙ ИНДИКАЦИИ




	СВЕТОДИОД ВЫКЛЮЧЕН
	СВЕТОДИОД ВКЛЮЧЕН
	МЕДЛЕННО МИГАЮЩИЙ СВЕТОДИОД запоминание данных передатчиков с динамическим кодом (SPYCO)
	БЫСТРО МИГАЮЩИЙ СВЕТОДИОД запоминание данных всех передатчиков Label
	БЫСТРО МИГАЮЩИЙ СВЕТОДИОД очистка памяти

РИС. 1

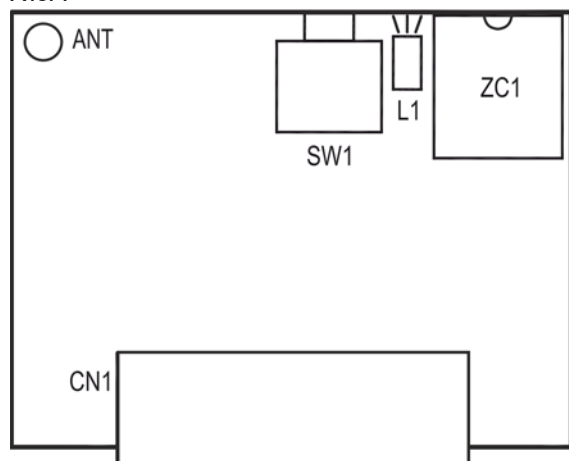


РИС. 2

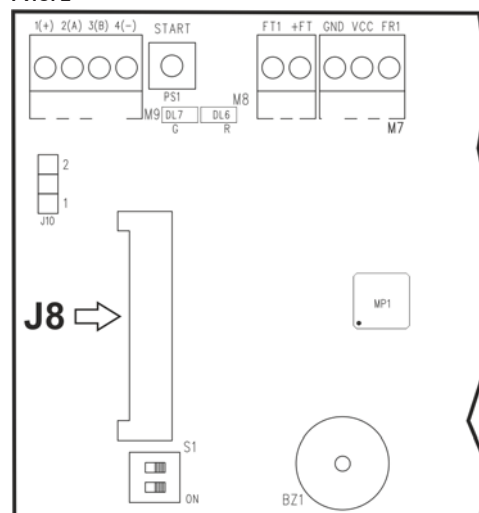
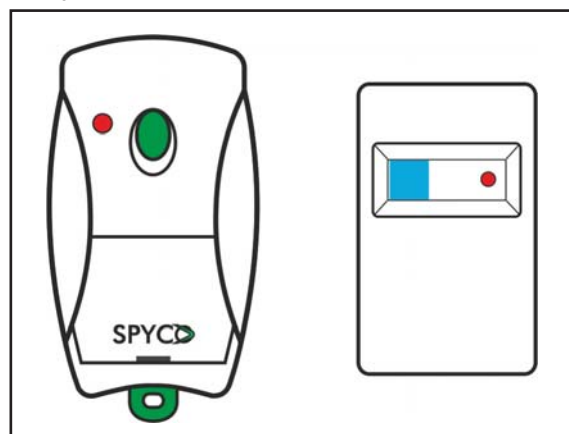


РИС. 3



21) ЗНАЧЕНИЕ ЗВУКОВЫХ СИГНАЛОВ ЗУММЕРА

Блок управления ET-LOGIC-EASY привода снабжена зуммером, который издает звуковые сигналы; значения определяются количеством сигналов и длительностью.

ЗВУКОВОЙ СИГНАЛ	ЗНАЧЕНИЕ
5 коротких и быстрых сигналов	На привод подано электропитание, настройка не выполнена.
4 звуковых сигнала	Срабатывание команды СТОП.
4 звуковых сигнала	Срабатывание фотозлемента PRJ38 в качестве команды СТОП.
4 коротких звуковых сигнала	Предупреждение при запуске в начальной стадии цикла настройки.
Длинный звуковой сигнал (3 секунды)	Сигнализация в конце цикла начальной настройки.
Длительный и прерывистый звук (во время движения)	Превышен предел мощности, которую привод может подать на двигатель во время движения створки.
1 звуковой сигнал	После включения привода (который уже был введен в эксплуатацию).
1 звуковой сигнал (до открывания)	Тест датчика безопасности при открывании выполнен неудачно.
1 звуковой сигнал (до открывания)	Аккумулятор выходит из строя или разряжается.
2 звуковых сигнала (при открытой двери)	Тест датчика безопасности при закрывании выполнен неудачно.
1 длинный звуковой сигнал (1")	Обнаружение внутренних неисправностей в системе.

22) ПЛАНОВОЕ ТЕХНИЧЕСКОЕ ОБСЛУЖИВАНИЕ

Чтобы обеспечить безопасную работу автоматической двери в течение длительного времени, рекомендуется проводить техническое обслуживание раз в 6 месяцев.



Внимание!

Перед выполнением любых работ с автоматикой отключите электропитание.

- Убедитесь, что все крепежные детали хорошо затянуты.
- Проверьте натяжение ремня.
- Очистите направляющую салазок и рельс скольжения.
- Убедитесь, что салазки и створки двери хорошо выровнены, и проверьте правильность положения ограничителя двери.
- Убедитесь в надежном креплении электрозамка, если имеется, и в правильной работе механизма его разблокировки.
- Проверьте электрические соединения и проводку.
- Проверьте устойчивость створок и убедитесь в плавности их движения и отсутствии трения в течение всего хода.
- Убедитесь, что скорость движения, задействованные силы и установленные защитные устройства работают правильно.
- Выполните очистку датчиков и убедитесь, что активация датчиков присутствия находится в рабочем состоянии.



Внимание!

Любой поврежденный или изношенный компонент должен быть заменен.

Используйте только оригинальные запасные части (см. список запчастей компании LABEL).

ДЕКЛАРАЦИЯ О СООТВЕТСТВИИ КОМПОНЕНТОВ ЧАСТИЧНО ЗАВЕРШЕННОГО МЕХАНИЗМА

Изготовитель: Label S.p.A.

Адрес: Via Ilariuzzi, 17/A— 43126, San Pancrazio Parmense (ПАРМА) ИТАЛИЯ

Заявляет, что: Автоматика модели **ETERNA 90 EASY** (type **ETERNA-90 EASY S, ETERNA-90 EASY D**)

Серийный номер:

разработанная для управления автоматическими пешеходными раздвижными дверями соответствует основным требованиям безопасности следующих директив:

- Директива о низковольтном оборудовании LVD 2014/35/UE
- Директива об электромагнитной совместимости ЭМС: 2014/30/UE

Компания Label заявляет, что автоматика ETERNA 90 EASY предназначена для встраивания в устройство или интеграции с другими устройствами с целью создания оборудования, предусмотренного Директивой по машинному оборудованию 2006/42/EC.

Применяемые европейские стандарты:

EN 13849-1

EN 13849-2

EN 61000-6-2

EN 61000-6-3

EN 60335-2-103

EN 16005

Кроме того, изготовитель заявляет о том, что не разрешается ввод в эксплуатацию указанного продукта до тех пор, пока конечный механизм, к которому присоединяется оборудование, не будет признан соответствующим согласно Директиве по машинному оборудованию 2006/42/CE. Компания Label обещает передавать по надлежащим образом мотивированному требованию информацию о частично завершенных механизмах уполномоченным организациям.

ЛИЦО, УПОЛНОМОЧЕННОЕ ПРЕДОСТАВЛЯТЬ ТЕХНИЧЕСКУЮ ДОКУМЕНТАЦИЮ:

Bruno Baron Toaldo (Бруно Барон Тоальдо)

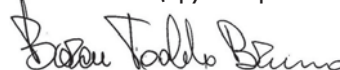
Via Ilariuzzi, 17/A (Виа Илариуцци, 17/A)

43126 - San Pancrazio P.se - Парма

Парма, 26.02.2020

Президент

Bruno Baron Toaldo (Бруно Барон Тоальдо)



ETERNA EASY

Сделано в Италии
компанией



Via Ilariuzzi, 17/A - S. Pancrazio P.se - 43126 (ПАРМА) ИТАЛИЯ
Тел.: +39 05 21/ 67 52 - Факс: +39 05 21/ 67 52 22
infocom@labelspa.it - www.labelspa.com



AZIENDA CERTIFICATA
SISTEMA QUALITÀ
UNI EN 9001:2008