

Инструкция по эксплуатации

M-203F Программный переключатель, 5 режимов

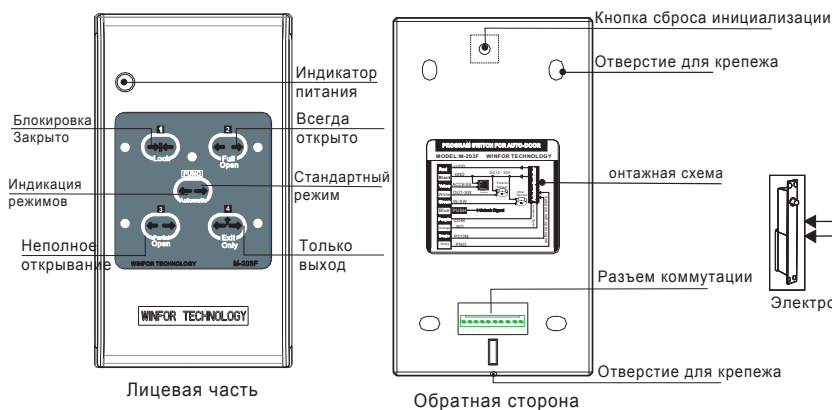


1 Меры предосторожности



Внимательно прочтите инструкцию ниже перед подключением и/или использованием

2 Общая схема



3 Общие характеристики

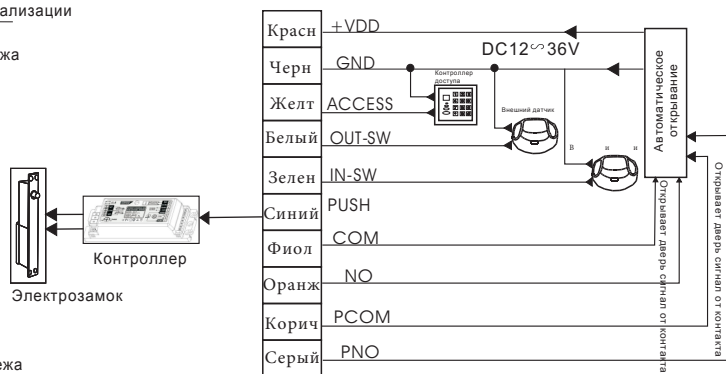
- Электронный переключатель на 5 режимов
- Напряжение питания DC 12V ~ 36V, подключается к электросети.
- Современный дизайн, удобная установка, компактные размеры.
- Функция запоминания и защиты пароля, безопасный и надежный.
- Переключатель с 5 кнопками управления.
- Встроенная память.
- Световая индикация текущего режима.

- ЗАКРЫТО** Все датчики и контроллер доступа отключаются. Электрический замок закрывается. Люди внутри и снаружи не могут войти или выйти. Используется в основном в ночном режиме.
- ОТКРЫТО** Все датчики и контроллер доступа отключаются. Дверь полностью открывается и остается открытой до смены режима. Используется в т.ч. для экстренных ситуаций.
- НЕПОЛНОЕ ОТКРЫВАНИЕ** Внешние и внутренние датчики активны. Дверь открывается частично. Время паузы уменьшается.
- ТОЛЬКО ВЫХОД** Внешний датчик не активен. Электрозамок в закрытом положении. Внутренний датчик активен и дверь работает только на выход. Данный режим рекомендуется использовать незадолго до окончания рабочего дня, например, в магазине.
- АВТОМАТИЧ. РЕЖИМ** Стандартный режим. Все датчики активны.

4 Определение входных и выходных контактов

+VDD	Красный	DC12 ~ 36V электропитание
GND	Черный	(GND)
ACCESS	Желтый	Контроллер доступа Внешний датчик
OUT-SW	Белый	Внутренний датчик
IN-SW	Зеленый	Электрозамок
PUSH	Голубой	Общий
COM	Фиолетовый	Реле N.O.
NO	Оранжевый	Контакт для неполного открыв.
PCOM	Коричневый	Контакт для неполного открыв.
PNO	Серый	

5 Электрическая схема подключения



6 Переключение программы и установки пароля управления

Переключение режима

Нажмите и удерживайте кнопку FUNC в течение 5 сек > индикатор загорится зеленым светом > введите пароль из 4 знаков (исходный пароль 1234), подтверждение нажатием кнопки FUNC > выберите нужный режим.

Установка пароля

Нажмите и удерживайте кнопку FUNC в течении 10 сек > зуммер работает на 5 и 10 секунде - введите правильный пароль > подтверждение нажатием кнопки FUNC > введите новый пароль > нажмите кнопку FUNC > для подтверждение нового пароля нажмите FUNC > новый пароль успешно установлен

Восстановление пароля

Ели Вы забыли пароль доступа, откройте заднюю крышку, нажмите кнопку сброса инициализации на 40 секунд > зуммер (подтверждение сброса пароля) > восстановлены исходные данные (пароль 1234).

7 Специальные замечания

- Электропитание DC12V-36V подается от контроллера авт. двери
- Прямое подключение к электрозамок не поддерживается.
- Входнящий сигнал от внутреннего / внешнего датчика или контроллера доступа должен быть пассивным.