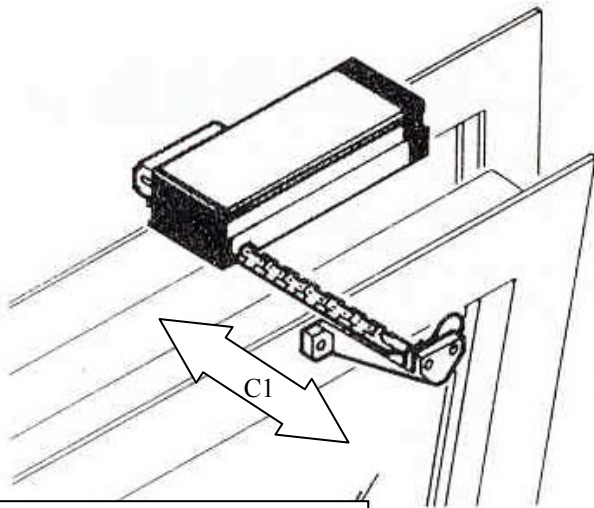
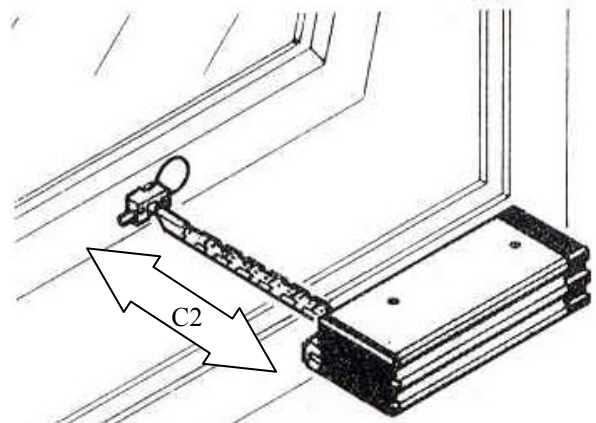


ЭЛЕКТРИЧЕСКИЙ ЦЕПНОЙ ПРИВОД SINTESEI 24 V DC

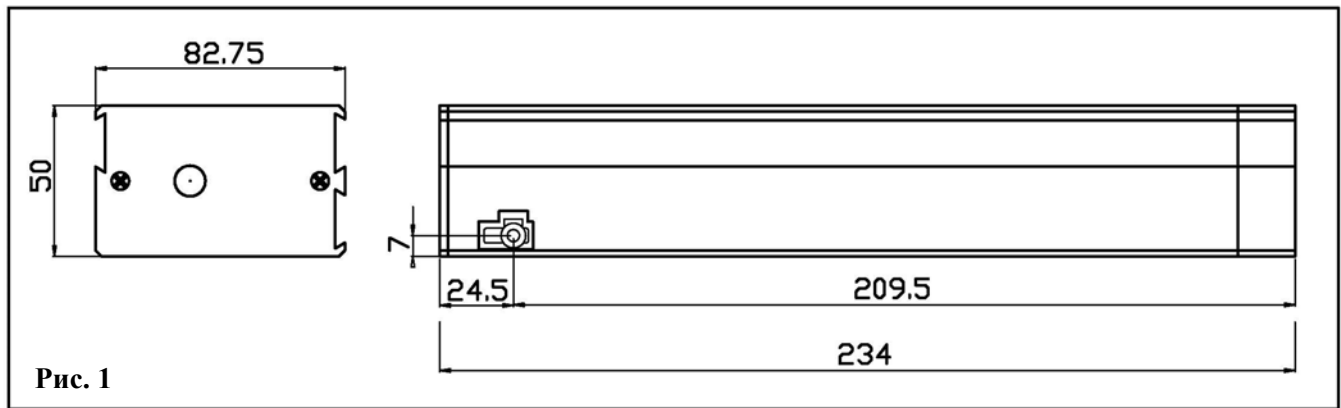
РУКОВОДСТВО: ИНСТРУКЦИИ И ТЕХНИКА БЕЗОПАСНОСТИ



Фрамуги нижнеоткидные
C1: 250 - 380 mm



Фрамуги верхнеподвесные
C2: 250 mm
Рекомендуемая установка



Технические данные	
Питание	24 Vdc ± 10%
Ход	250/380 mm
Сила толчка:	
- ход 250 мм	180 N
- ход 380 мм	90 N
Сила тяги	200 N
Скорость	14 mm/s
Мощность	20 W
Макс. потребление тока	0,8 A
Рабочий цикл	50%
Степень защиты	IP 20

ВНИМАНИЕ: эти инструкции содержат важную информацию по технике безопасности

- Внимательно читайте это руководство (в частности “Предупреждения по технике безопасности”) перед началом монтажа.
- Хранить это руководство для возможных консультаций в последующих монтажах.
- Неправильное применение или неверный монтаж могут повлечь за собой неправильную работу системы и/или последующие повреждения деталям или человеку.
- Установить привод, используя исключительно оригинальные части и принадлежности.
- Микропереключатель конца хода(привод поставляется с цепью полностью втянутой и микропереключателем в положении конца хода).
- Проект выполнен для применения на навесных окнах и фрамугах.
- Возможность параллельного соединения для одновременного действия многих окон.
- Термическая защита в случае перегрузки.
- Иметь ввиду нагрузку ветра, в частности для монтажа навесных окон или на створках с большим размером.
- Привод предназначен только для применения внутри помещения.
- Рабочая температура: -10° + 60° при относительной влажности 60%.



ТЕХНИКА БЕЗОПАСНОСТИ

- Привод должен устанавливаться специально обученным квалифицированным персоналом.
- Перед установкой проверить, чтобы:
 - производительность привода соответствовала предусмотренному применению
 - профили и аксессуары окна соответствовали размерам и нагрузкам, производимым приводом
 - **аксессуары окон(шарниры и циркули) и отсутствие помех, препятствующих полному открытию и закрытию .**
 - **минимальная высота окна: 500 мм для хода 250 – 800 для хода 380.**
 - навесные фрамуги обеспечены циркулем останки
 - существующие электрические установки соответствовали действующим нормам
- предусмотреть в сети питания полюсное устройство отключения (согласно нормам CEI EN 60335-1).
- электрическое питание имело характеристики,указанные в технических данных привода



- Перед началом электрического подсоединения привода, во избежание удара электрическим током, убедиться что питание на линии отключено.

- **В случае, когда окно находится на высоте меньше 2,5 м от земли, снабдить систему пультом управления аварийной останки вблизи этого окна и/или установить на окне дополнительные устройства безопасности.**



- Проверить, чтобы кабель питания не был под воздействием во время работы.
- **Во время операций монтажа и демонтажа привода применять возможные меры предосторожности для предотвращения случайного закрытия окна, которое может навредить людям (шок - раздавление - порез - дробление).**



- Во время использования привода соблюдать следующие меры предосторожности:

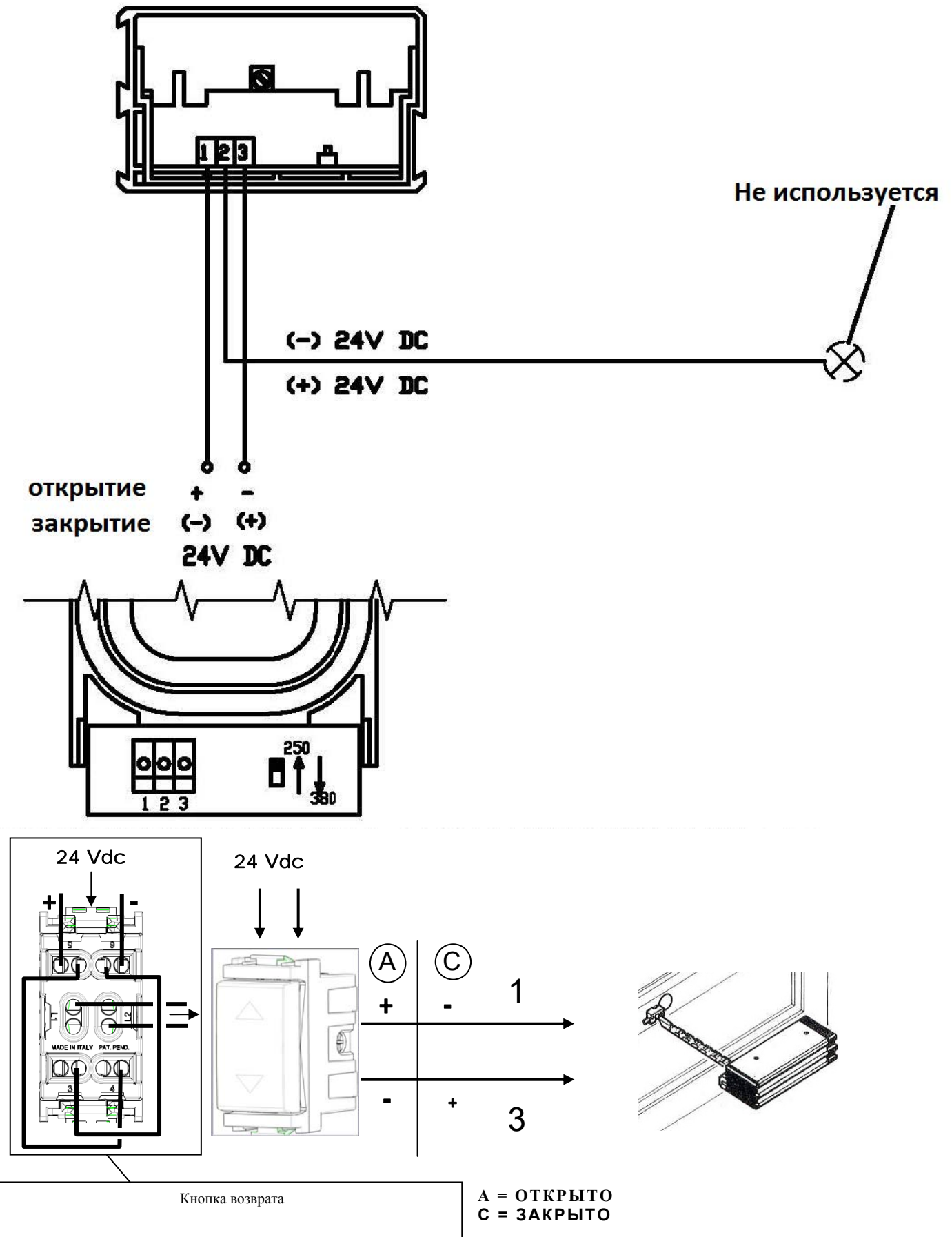
- Не устанавливать два привода на одном и том же окне.
- Проверять чтобы во время подачи питания приводу, работа была регулярной и, чтобы правильно включались концевики хода закрытия и открытия.

Чтобы быть уверенным в этом: использовать тестер для определения потребления электрического тока; для определения конца хода закрытия можно добавить лампочку на клемме Рис. 2; проверить, чтобы механическое положение было в соответствии с данными указанными на Рис. 3-4 “ВНИМАНИЕ”; регулировать конец хода в закрытом положении при помощи нарезного стержня “6” перед подачей электрического питания к приводу (привод поставляется с цепью полностью в положении возврата и микропереключателем конца хода в действующем положении).

- Для того, чтобы открыть окно в случае отсутствия электрического питания, открутить шплинт(чеку) (part. 4).

- **не производить операций на приводе, не открывать или демонтировать части привода; в случае аномалий или поврежденного кабеля обращаться в “UCS – Ultraflex Control Systems srl”.**

Рис. 2



УСТАНОВКА ВЕРХНЕПОДВЕСНЫХ ФРАМУГ

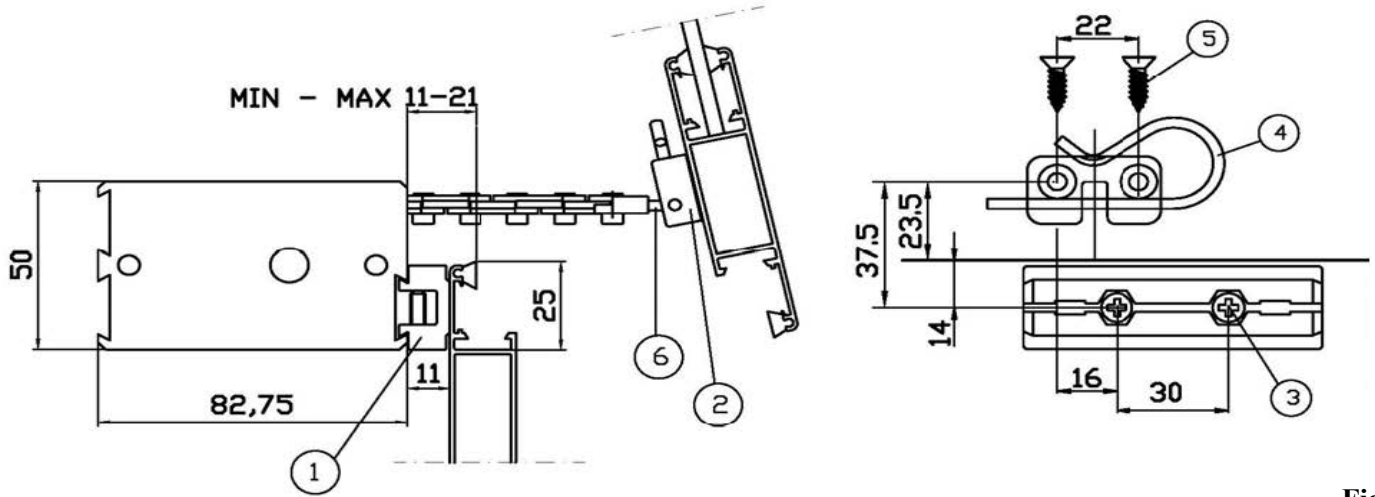
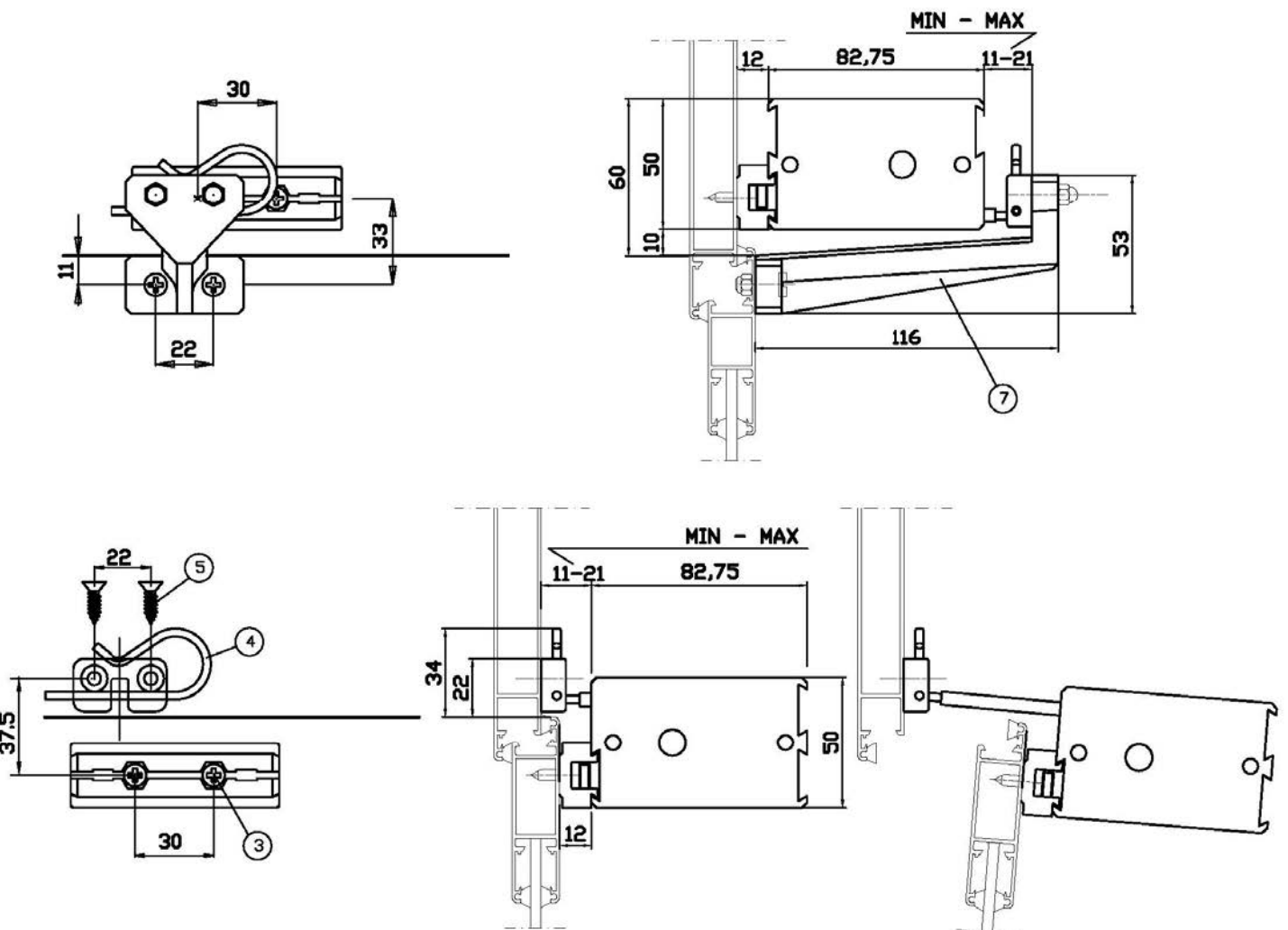


Fig. 3

УСТАНОВКА НИЖНЕОТКИДНЫХ ФРАМУГ



ГАРАНТИЙНЫЕ УСЛОВИЯ

Фирма Ultraflex Control Systems S.r.l. гарантирует, что ее продукция создана искусно и лишена дефектов производства и материалов.

Эта гарантия действует на период **два года**, начиная с даты производства продуктов и ограничена на бесплатную замену или ремонт части, которые в рамках вышеоговоренных сроков будут заменены бесплатно, и которые будут выявлены дефектными по материалам и/или при производстве.

В частности исключена из гарантии и от какой-либо нашей ответственности (за исключением о замене или ремонте, в вышеуказанные сроки и условия, дефектных частей) плохая работа нашего продукта по причине недолжного и неправильного использования, связанного с ошибочным монтажом или небрежным или неправильным обращением.

ПРАВИЛЬНАЯ УТИЛИЗАЦИЯ ПРОДУКТА

Правильная утилизация старого оборудования ведет к предотвращению возможных негативных последствий в окружающей среде.