

- I MANUALE D'USO
- GB USER MANUAL
- F MANUEL POUR L'EMPLOI
- D GEBRAUCHSANWEISUNGEN
- E MANUAL DE USO



ULTRAFLEX CONTROL SYSTEMS s.r.l.

Via XXV Aprile 45
16012 BUSALLA (GE)
ITALY

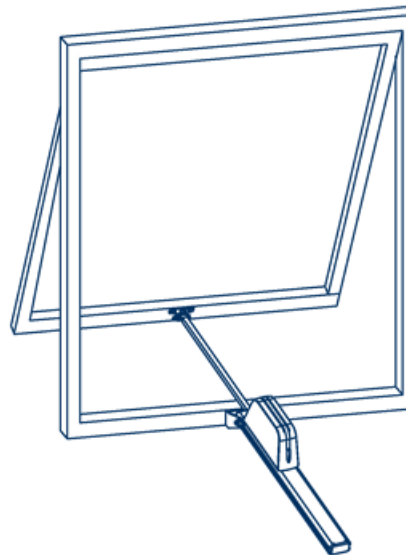
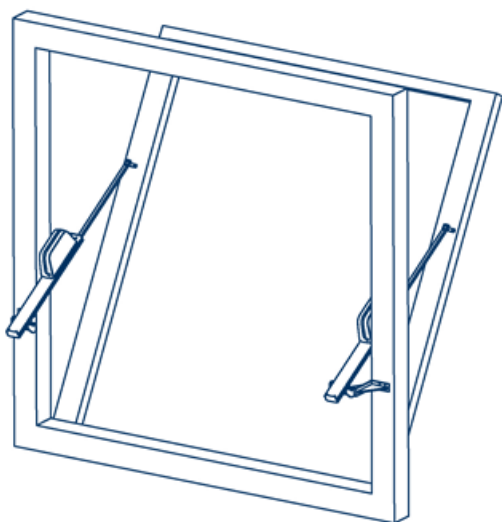
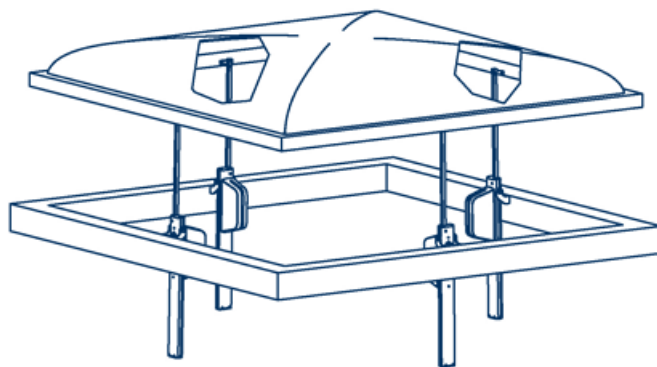
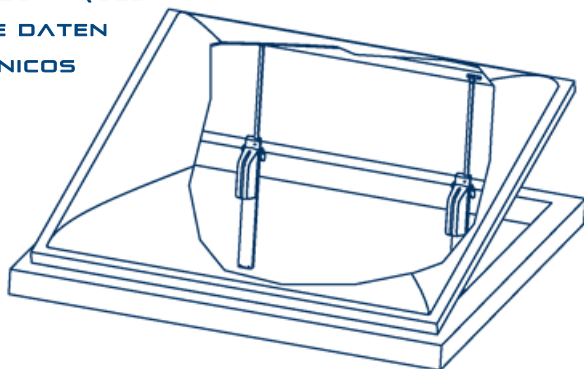
Tel. +39 010 9768232
Fax +39 010 9768233

e-mail:ucs@ultraflexgroup.it
www.ultraflexgroup.it/ucs
www.ultraflexcontrolsystems.com

T-RACK

ATTUATORE ELETTRICO LINEARE
ELECTRIC LINEAR ACTUATOR
VERIN ELECTRIQUE
SPINDELANTRIEB
ACTUADOR ELÉCTRICO LINEAR

- I DATI TECNICI
- GB SPECIFICATIONS
- F DONNÉES TECHNIQUES
- D TECHNISCHE DATEN
- E DATOS TÉCNICOS



I	GB	F	D	E	AC	DC	SYNCRO DC
					AC F-SIGNAL	DC F-SIGNAL	F-SIGNAL
Alimentazione	Voltage supply	Alimentation	Spannung	Alimentación	230 Vac ± 10% 50Hz	24 Vdc ± 10%	24 Vdc ± 10%
Assorbimento corrente massimo	Max current absorption	Absorption courant max	Max Stromaufnahme	Max corriente de absorción	0.28 A	1.5 A	1.5 A
Corsa (mm)	Stroke (mm)	Course (mm)	Hub (mm)	Recorrido (mm)	180 - 350 - 550 - 750 - 1000	180 - 350 - 550 - 750 - 1000	180 - 350 - 550 - 750 - 1000
Forza in spinta	Force in push action	Force en poussée	Schubkraft	Fuerza de empuje	1000 N	1000 N	1000 N
Forza in tiro	Force in pull action	Force en traction	Zugkraft	Fuerza de tracción	1000 N	1000 N	1000 N
Grado di protezione	Protection class	Protection	Schutzart	Grado de protección	IP65		
Fattore di servizio	Time rating	Facteur de service	Einschaltdauer	Factor de servicio	25%		

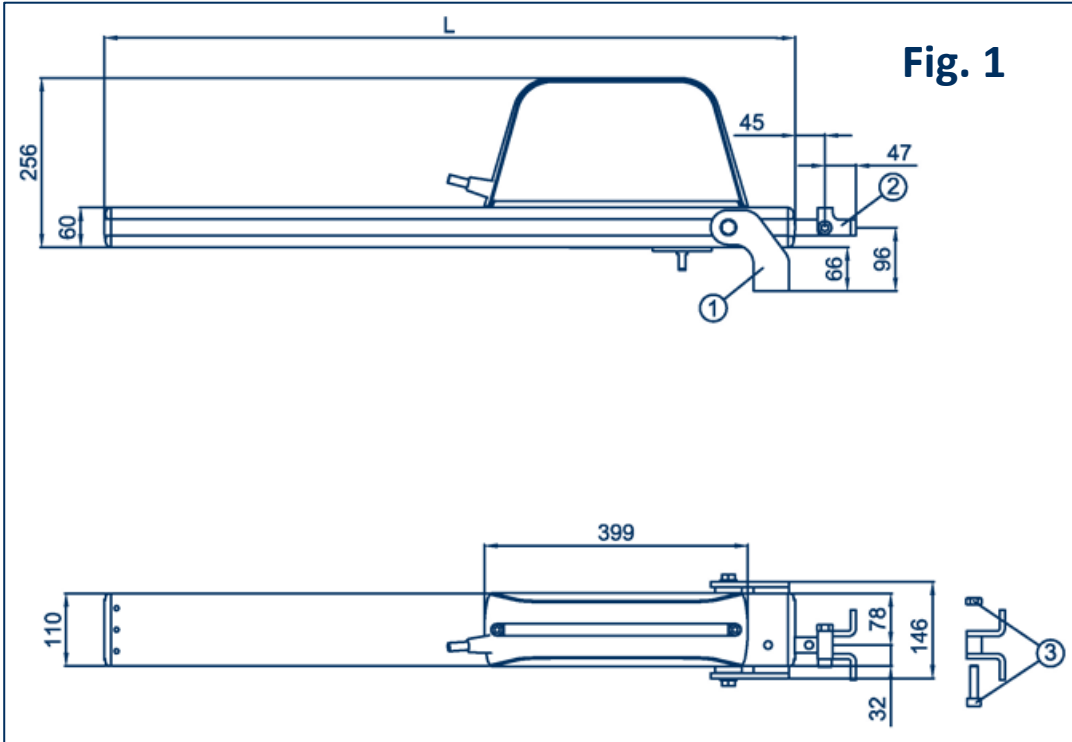
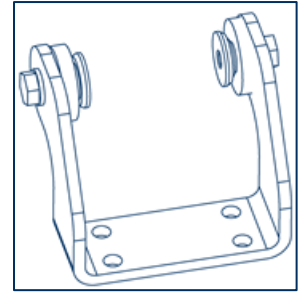


Fig. 1



"1" – cod. 41761Z

Corsa - Stroke - Course - Offenungsweite - Recorrido (mm)	L (mm)
180	353
350	523
550	723
750	923
1000	1173

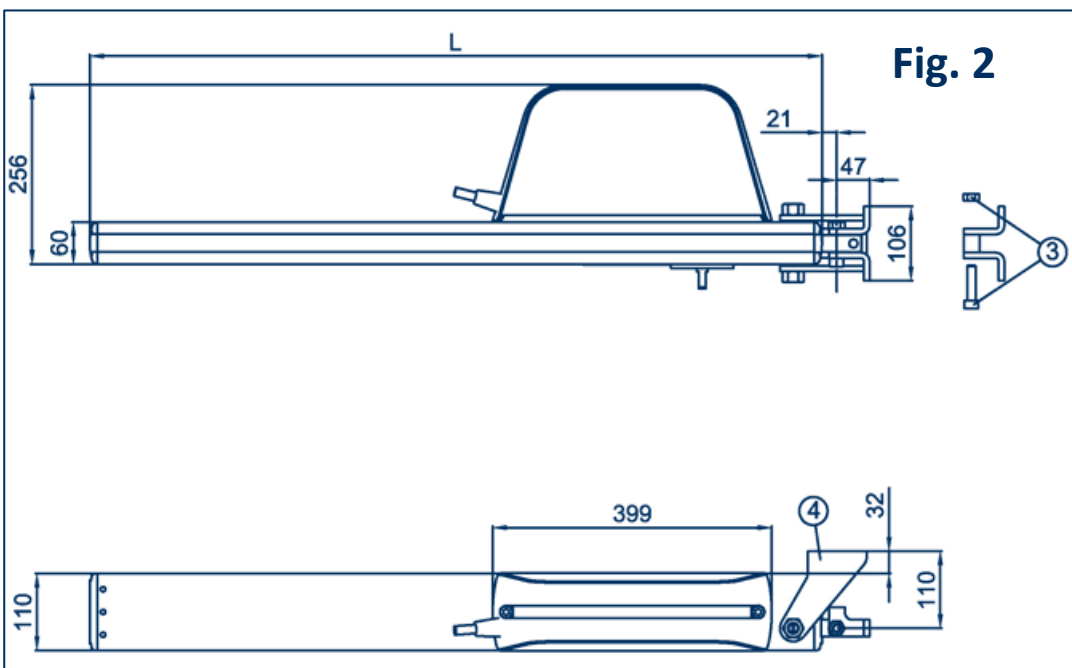
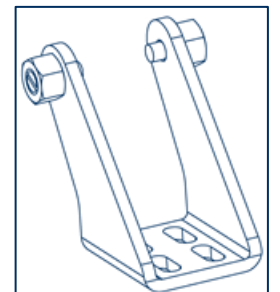


Fig. 2



"4" – cod. 41760Y

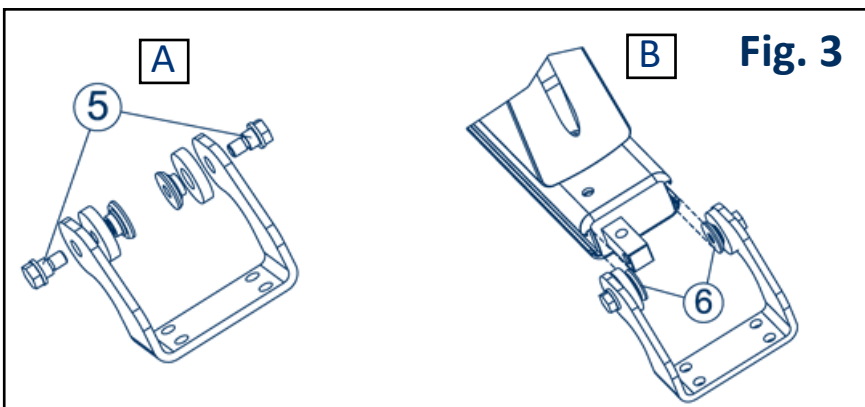


Fig. 3

I L'attuatore può essere installato utilizzando uno dei seguenti Kit:

- **(Fig. 1)** con staffa scorrevole **cod. 41761Z**: la guida a coda di rondine rende possibile il fissaggio della staffa "1" su tutta la lunghezza del profilato dell'attuatore.
Montaggio della staffa scorrevole (fig. 3):
 - A Assemblare la staffa scorrevole senza stringere le viti "5"
 - B Montare la staffa sull'attuatore inserendo gli elementi "6" nella guida a coda di rondine fino alla posizione desiderata e stringere le viti "5"
- **(Fig. 2)** con staffa di estremità **cod. 41760Y**: la staffa "4" viene fissata nei fori situati all'estremità anteriore del profilato dell'attuatore.

GB The actuator can be mounted using one of the following kits:

- **(Fig. 1)** sliding bracket-kit (**Part. No 41761Z**): the dovetail guide allows bracket "1" to be secured to the actuator along its entire length.
Assembling the sliding bracket (Fig. 3)
 - A Assemble the sliding bracket without tightening the screws "5"
 - B Mount the sliding bracket on the actuator by inserting the elements "6" in the dovetail guide to the desired position and tighten the screws "5"
- **(Fig. 2)** front fitting bracket (**Part. No 41760Y**): bracket "4" is secured through the holes placed on the actuator top.

F Le verin peut être installé en utilisant les accessoires suivants:

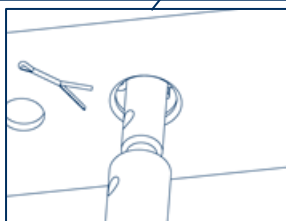
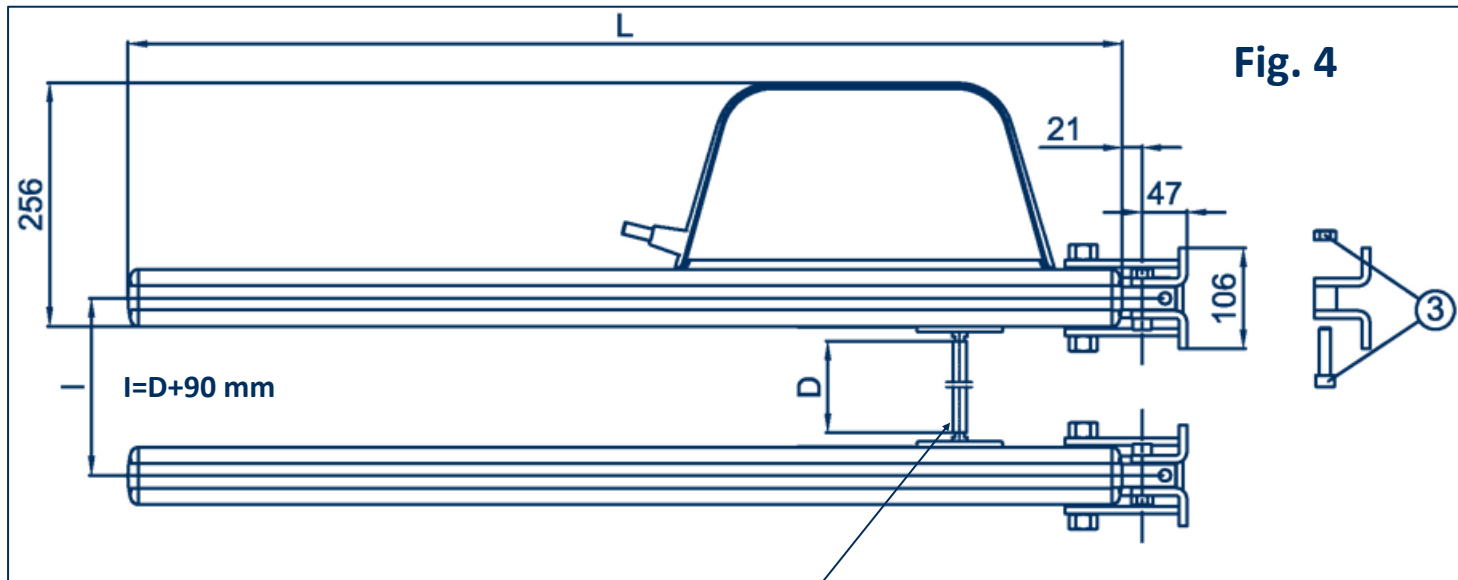
- **(Fig. 1)** étrier coulissant **code 41761Z**: la glissière à queue d'aronde permet de fixer l'étrier « 1 » sur toute la longueur du profil du verin.
Montage du étrier coulissant (Fig. 3)
 - A Assembler le étrier coulissant sans serrer les vis "5"
 - B Monter le support sur l'actionneur: insérer les éléments "6" dans glissière à queue d'aronde dans la position désirée et serrer les vis "5"
- **(Fig. 2)** étrier d'extrémité **code 41760Y**: l'étrier « 4 » doit être fixé dans les trous situés à l'extrémité antérieure du profil du verin.

D Der Antrieb kann mit folgenden Kits (in der Lieferung nicht beiliegend) installiert werden:

- **(Bild 1)** Schiebekonsole **Art. 41761Z**: die Schwalbenschwanz-Führung erlaubt die Befestigung der Schiebekonsole „1“ bei der ganzen Antriebslänge.
Montage der Schiebekonsole (Bild. 3):
 - A Montieren Sie den Schiebekonsole, ohne die Schrauben "5" festziehen
 - B Die Halterung über Antrieb durch das Einsetzen der Elemente "6" in der Schwalbenschwanz-Führung montieren, in die gewünschte Position, und die Schrauben "5" ziehen
- **(Bild 2)** Endkonsole **Art. 41760Y**: die Endkonsole „4“ in den vorderen/hintern Bohrungen befestigen

E El accionador puede ser instalado utilizando uno de los siguientes Kit:

- **(Fig. 1)** con abrazadera corredera **cod. 41761Z**: la guía a cola de milano hace posible la sujeción de la abrazadera "1" sobre toda la longitud de perfil del accionador.
Colocación de la abrazadera corredera (Fig. 3):
 - A Montar la abrazadera corredera sin apretar los tornillos "5"
 - B Encaje la abrazadera corredera sobre el actuador a través de la inserción de los elementos "6" en la cola de milano guía hasta la posición deseada y apretar los tornillos "5"
- **(Fig. 2)** con abrazadera de extremidad **cod. 41760Y**: la abrazadera "4" va fijada en los agujeros situados en las extremidad delantera del perfil del accionador.



Asta di collegamento Connecting rod Barre de connexion Verbindungswelle Barra de connexion Cod.	D (mm)
40231B (l=1050 mm)	960
40232C (l=1550 mm)	1460
40233D (l=2050 mm)	1960

I Il Dual T-Rack viene installato con Kit (non compreso nella fornitura) di staffa di estremità (**Fig. 4**):

- Montare l'attuatore motorizzato con la relativa staffa "4" fissata nella coppia di fori situati all'estremità anteriore/posteriore del profilato dell'attuatore.
- Inserire l'asta di collegamento sull'alberino dell'attuatore motorizzato.
- Inserire l'asta di collegamento sull'alberino dell'attuatore non motorizzato **assicurandola con la copiglia in dotazione**.
- Montare l'attuatore non motorizzato con la relativa staffa "4" fissata nella coppia di fori situati all'estremità anteriore/posteriore del profilato dell'attuatore.



ATTENZIONE:

- Non utilizzare il Kit con staffa scorrevole per il fissaggio del Dual T-Rack
- L'interasse tra le due staffe di estremità deve essere D+90 mm (vedi **Fig. 4**)

GB

Dual T-Rack is mounted using the front-back fitting bracket (not supplied) (**Fig. 4**):

- Mount the motorized actuator with its bracket "4" secured to the holes placed on the front/back of the actuator.
- Fit connecting rod into the shaft of the motorized actuator.
- Fit connecting rod into the shaft of the non-motorized actuator **and secure it with cotter pin (included)**.
- Mount the non-motorized actuator with its bracket "4" secured to the holes placed on the front/back of the actuator.



WARNING:

- Do not use the sliding bracket-kit to mount Dual T-Rack
- The distance between centers of front-back fitting brackets is to be D+90 mm (see **Fig. 4**):

F

Pour installer Dual T-Rack utiliser un kit (non fourni avec le matériel) avec étrier pour extrémité (**Fig. 4**):

- Installer le verin motorisé avec l'étrier « 4 » prévu à cet effet, qui doit être fixé dans tous les deux trous situés à l'extrémité antérieure/postérieure du profil de l'actionneur.
- Insérer la tige de jonction sur l'arbre de le verin motorisé.
- Insérer la tige de jonction sur l'arbre de le verin non motorisé **et l'assurer avec la goupille inclus**.
- Installer le verin non motorisé avec l'étrier « 4 » prévu à cet effet, qui doit être fixé dans les trous situés à l'extrémité antérieure/postérieure du profil de le verin.



ATTENTION:

- Ne pas utiliser le kit avec étrier coulissant pour fixer le modèle Dual T-Rack
- L'écartement entre les deux étriers placés aux extrémités doit être D+90 mm (voir **Fig. 4**)

D

Der Dual T-Rack kann mit Kit - Konsolen (in der Lieferung nicht beiliegend) mit Endkonsole installiert werden (**Bild 4**)

- Der motorisierte Antrieb mit entsprechenden Konsole „4“ installieren: die Konsole ist bei dem Loch an der Vorder/ Hinterteile des Alu-Profiles zu befestigen.
- Die Verbindungswelle auf der Spindel des motorisierten Antriebs montieren.
- Die Verbindungswelle auf der Spindel des nicht motorisierten Antriebs montieren **und mit dem beiliegenden Splint sichern**.
- Der nicht motorisierten Antrieb mit entsprechendem Konsole „4“ installieren: die Konsole ist bei dem Loch an der Vorder/ Hinterteile des Alu-Profiles zu befestigen.



VORSICHT

- Das Schiebekonsolen darf nicht für die Befestigung des Dual T-Rack Antriebs benutzt werden
- Der Achsabstand zwischen zwei Endkonsolen muss D+90 mm sein (**Bild 4**)

E

Dual T-Rack se instala con Kit (no incluido en el suministro) con abrazadera de extremidad (**Fig. 4**):

- Montar el accionador motorizado con la correspondiente abrazadera "4" fijada sobre la pareja de agujeros situados en las extremidades delantera/trasera del perfil del accionador.
- Insertar la barra de conexión en el eje del accionador motorizado.
- Insertar la barra de conexión en el eje del accionador no motorizado **y asegure con la chaveta suministrada**.
- Montar el accionador no motorizado con la correspondiente abrazadera "4" fijada en la pareja de agujeros situados en las extremidades delantera/trasera del perfil del accionador.



ATENCI·N:

- No utilizar el Kit con abrazadera deslizable para la fijaci·n del Dual T-Rack
- La distancia entre los ejes de las dos abrazaderas de los extremos debe ser D+90 mm. (véase **Fig. 4**)



Informazioni
Informations
Informations
Informationen
Informaciones



Pericolo di danno alle persone causato da elettricità
Danger to persons due to electricity
Danger aux personnes dues à l'électricité
Gefahr für Personen durch elektrischen Strom
Peligro a las personas debido a la electricidad



Attenzione
Warning
Attention
Achtung
Attencion



Pericolo di danneggiamento attuatore/finestra
Danger of damaging of actuator/window
Danger d'endommager du actionneur/fenetre
Gefahr des Beschädigens des Kettenantriebe/Fenster
Peligro de dañar del actuador/serramiento



Pericolo di danno alle persone (urto, schiacciamento...)
Danger to persons (impact, crushing...)
Danger aux personnes (heurte, écrasement...)
Gefahr für Personen (Stöße, Quetschgefahr...)
Peligro a las personas (golpe, aplastamiento...)

- Leggere attentamente questo manuale (in particolare le "Avvertenze per la sicurezza") prima di procedere al montaggio.
- Conservare questo manuale per eventuali consultazioni successive al montaggio.
- Una applicazione scorretta o un improprio montaggio possono causare la perdita della funzionalità del sistema con conseguenti danni a cose e/o persone.
- Arresto elettronico nelle posizioni di fine corsa ed in quelle intermedie.
- L'attuatore è progettato per applicazioni su finestre a sporgere, su cupole, su frangisole e louvre.
- **L'attuatore è destinato al solo uso interno.**
- Possibilità di collegamento in parallelo per azionamento simultaneo di più serramenti, o possibilità di collegamento di due (o più) attuatori con sincronizzazione della velocità del movimento (versioni SYNCHRO).
- Installare l'attuatore utilizzando esclusivamente parti ed accessori originali.
- Temperatura di funzionamento: -10° + 60° con umidità relativa massima del 60%.

AVVERTENZE PER LA SICUREZZA

- **Questo attuatore deve essere montato esclusivamente su finestre al di fuori della portata delle persone**
- **Porre la massima attenzione alle parti in movimento durante l'installazione: pericolo di schiacciamento.**
- L'attuatore deve essere installato da personale specializzato e qualificato.
- Prima di procedere all'installazione verificare che:
 - le prestazioni dell'attuatore siano adeguate all'applicazione prevista
 - **i profili e gli accessori del serramento siano adeguatamente dimensionati per le sollecitazioni prodotte dall'attuatore**
 - **gli accessori del serramento (cerniere) e l'assenza di impedimenti consentano la completa corsa di apertura**
 - **gli impianti elettrici esistenti siano conformi alle norme vigenti**
 - l'alimentazione elettrica abbia le caratteristiche indicate nei dati tecnici dell'attuatore
- Prima di eseguire il collegamento elettrico dell'attuatore, assicurarsi di aver tolto l'alimentazione dalla linea.
- **Prevedere nella rete di alimentazione un dispositivo onnipolare di sconnessione (secondo CEI EN 60335-1).**
- Nel caso di installazione dell'attuatore su anta mobile verificare che il cavo di alimentazione non sia sollecitato durante il funzionamento.
- **Nel caso in cui il serramento sia accessibile ad una altezza da terra minore di 2,5 mt dotare il sistema di comando di un arresto di emergenza in prossimità del serramento stesso.**
- **E' possibile installare due attuatori (o più) sul medesimo serramento solo nelle versioni SYNCHRO.**
- Durante le operazioni di montaggio e smontaggio dell'attuatore adottare opportuni accorgimenti per prevenire chiusure accidentali del serramento che possono determinare lesioni alle persone (urto - schiacciamento - taglio - cesoimento).
- Durante l'uso dell'attuatore osservare le seguenti avvertenze:
 - evitare penetrazione di liquidi nell'attuatore
 - non avvicinarsi alle parti in movimento fino al completo arresto delle stesse
 - controllare visivamente almeno una volta all'anno che il cavo di alimentazione non sia danneggiato e non siano presenti altri segni di usura
 - **lubrificare la cremagliera almeno una volta all'anno**
 - per aprire la finestra in caso di mancanza di alimentazione elettrica, sfilare la "vite di fissaggio stelo" in corrispondenza del connettore (Part. 6).
 - **non effettuare interventi sull'attuatore, non aprire o smontare parti dell'attuatore; in caso di anomalie o cavo danneggiato rivolgersi a "UCS - Ultraflex Control Systems srl"**

CONDIZIONI DI GARANZIA

La Società Ultraflex Control Systems S.r.l. garantisce che i suoi prodotti sono costruiti a regola d'arte e che sono privi di difetti di fabbricazione e di materiali.

Questa garanzia è valida per un periodo di **due anni**, decorrenti dalla data di fabbricazione dei prodotti ed è limitata alla sostituzione o riparazione gratuita del pezzo che, entro il termine suddetto, ci sarà restituito in porto franco e che rileveremo essere effettivamente difettoso nei materiali o/e nella fabbricazione.

E' escluso dalla garanzia ogni e qualsiasi altro danno diretto o indiretto.

In particolare è escluso dalla garanzia e da qualsiasi nostra responsabilità (tranne quella di sostituire o riparare, nei termini e alle condizioni suddette, i pezzi difettosi) il malfunzionamento dei nostri prodotti qualora il loro mancato o difettoso funzionamento sia attribuibile ad un'errata installazione o ad un uso negligente o improprio.

CORRETTO SMALTIMENTO DEL PRODOTTO

Il corretto smaltimento delle apparecchiature obsolete contribuisce a prevenire possibili conseguenze negative sull'ambiente.

- Prior to installation please read carefully these instructions (especially the "Safety Notices").
- Keep these instructions to consult them after installation if necessary.
- Unsuitable application or wrong installation may result in a loss of system operating functions and consequently in damages or/and injuries.
- Electronic stop in the end stroke and intermediate positions.
- The actuator is designed for applications on top hinged windows, domes and louvres.
- **The actuator is for internal use only.**
- Possibility of parallel connection to operate more windows simultaneously or possibility of connection of two or more actuators with synchronization of the speed (SYNCHRO versions).
- Only original parts and fittings shall be used to install the actuator.
- The working temperature of actuators is: -10°C +60°C with maximum relative humidity 60%.

SAFETY NOTICES

- **This actuator is only to be fitted on windows that are out of reach of people.**
- **Be very careful of moving parts during installation to avoid crushing.**
- The actuator shall be installed by skilled engineers.
- Prior to installation make sure that:
 - the actuator performances comply with the estimated application
 - **window profiles and fittings are suitable to the stresses caused by the actuator**
 - **window fittings (hinges) and absence of obstacles allow complete opening**
 - **the existing electric systems comply with the regulations in force**
 - power supply features are those indicated in the actuator specifications
- Before connecting the actuator to power supply make sure it has been turned off to avoid electrocution.
- **An omnipolar switch shall be provided in the supply mains (according to CEI EN 60335-1).**
- In case the actuator is installed on a mobile wing, make sure the supply cable is not subject to stress when operating.
- **In case the window is accessible at a height of 2,5 m at least provide the system with an emergency switch off .**
- **You can install two actuators (or more) on the same window versions (only SYNCHRO versions).**
- When assembling and disassembling the actuator, take proper precautions to avoid accidental closing of the window which might cause injuries to people (impact-squashing-cutting-shearing).
- When operating the actuator follow the following instructions:
 - prevent liquids from entering the actuator
 - do not approach moving parts until they have come to a complete stop
 - at least once a year check at sight for damages or wear in the supply cable
 - **lubricate the rack at least once a year**
 - to open the window in case of power failure, remove the split pin (**part 6**)
 - **do not carry out any intervention on the actuator, do not remove or disassemble parts of the actuator; in case of malfunction or damaged cable contact "UCS - Ultraflex Control Systems srl"**

GUARANTEE

Ultraflex Control Systems S.r.l. products are guaranteed, for a period of two years from the manufacture date, against defects in material and workmanship.

Alleged defective products returned, freight prepaid, within the above said term, will be repaired or replaced free of charge, at our option, if found effectively below our quality standards.

This guarantee does not cover other claims for direct or indirect damages.

In particular, we decline liability and exclude guarantee (except for what stated above) if improper installation or misuse should result in a failure of our products.

CORRECT DISPOSAL OF THIS PRODUCT

The correct disposal of your old appliance will help prevent potential negative consequences for the environment.

- Lire attentivement ce manuel (notamment les "Avertissements de sécurité" avant de procéder au montage.
- Conserver ce manuel pour son éventuelle consultation après le montage.
- Une application incorrecte ou un montage erroné peuvent être la cause de défauts de fonctionnement du système et donc de dommages à des choses et/ou des personnes.
- Arrête électronique en position de fin de course ou en positions intermédiaires.
- L'actionneur a été conçu pour être appliqué sur fenêtres projetantes, sur coupoles, louvres et brise-soleil.
- **L'actionneur n'est destiné qu'à un usage interne.**
- Possibilité de branchement en parallèle pour l'actionnement simultané de plusieurs châssis ou possibilité de branchement de deux ou plus moteurs avec synchronisation du mouvement (versions "SYNCHRO").
- Installer l'actionneur en n'utilisant que des parties et des accessoires d'origine.
- Température de fonctionnement des commandes électriques : -10° + 60° avec humidité relative maximale du 60%.

AVERTISSEMENTS DE SÉCURITÉ

- **Cet actionneur doit être monté exclusivement sur des fenêtres se trouvant hors de la portée des personnes.**
- **Lors de l'installation, faire tout particulièrement attention aux pièces en mouvement: risque d'écrasement.**
- L'actionneur doit être installé par du personnel spécialisé et qualifié.
- Avant de procéder au montage, contrôler que :
 - les performances de l'actionneur sont bien conformes à l'application prévue
 - **les profils et les accessoires du châssis sont correctement dimensionnés pour supporter les contraintes produites par l'actionneur**
 - **les accessoires du châssis (charnières) et l'absence d'obstacles permettent une course complète d'ouverture**
 - **les installations électriques existantes sont bien conformes aux normes en vigueur**
 - les caractéristiques de l'alimentation électrique correspondent à celles qui sont indiquées dans les données techniques de l'actionneur



- Avant d'effectuer le branchement électrique de l'actionneur, s'assurer que la ligne n'est pas sous tension.
- **Équiper le réseau d'alimentation d'un dispositif omnipolaire de déconnexion (conformément à la norme CEI EN 60335-1).**
- En cas d'actionneur installé sur un vantail mobile, contrôler que le câble d'alimentation n'est soumis à aucune contrainte durant le fonctionnement.
- **En cas de châssis accessible depuis une hauteur du sol inférieure à 2,5 m, doter le système de commande d'un arrêt d'urgence près du même châssis.**
- **Vous pouvez installer deux actionneurs (ou plus) sur la même fenêtre (uniquement dans les versions "SYNCHRO").**
- Lors des opérations de montage et démontage de l'actionneur, adopter des mesures adéquates pour prévenir toute fermeture accidentelle du châssis pouvant provoquer des lésions aux personnes (heurt - écrasement - coupure - cisaillement).
- Durant l'utilisation de l'actionneur, observer les instructions suivantes :
 - éviter toute pénétration de liquide dans l'actionneur
 - attendre l'arrêt total des parties en mouvement avant de s'y approcher
 - contrôler visuellement, au moins une fois par an, que le câble d'alimentation n'est pas endommagé et qu'il ne présente aucun autre signe d'usure
 - **lubrifier la crémaillère au moins une fois par an**
 - pour ouvrir la fenêtre en cas de défaut d'alimentation électrique, défiler le "vis de fixage " (pièce 6)
 - **ne pas intervenir sur l'actionneur ni l'ouvrir ou en démonter des parties; en cas d'anomalies ou câble endommagé, s'adresser à "UCS - Ultraflex Control Systems srl"**

CONDITIONS DE GARANTIE

La Société Ultraflex Control Systems S.r.l. garantit que ses produits sont fabriqués dans les règles de l'art et qu'ils sont exempts de vices de fabrication et de matériau.

Cette garantie est valable pendant une période de deux ans à partir de la date de fabrication des produits. Elle est limitée au remplacement ou à la réparation gratuite de la pièce défectueuse qui, dans le délai susmentionné, doit nous être retournée franco de port pour la vérification de l'effective présence de vices de matériau ou/et de fabrication.

Tout autre dommage direct ou indirect est exclu de la garantie.

En particulier, la garantie ne s'applique pas, et nous déclinons toute responsabilité (sauf le remplacement ou la réparation, dans les délais et aux conditions indiqués, des pièces défectueuses), en cas de fonctionnement incorrect de nos produits quand leur fonctionnement manqué ou défectueux est attribuable à une installation incorrecte ou à une utilisation négligente ou incorrecte.

COMMENT ELIMINER CE PRODUIT

Une élimination conforme aux instructions aidera à réduire les conséquences négatives et risques éventuels pour l'environnement.

D

DIESE ANWEISUNGEN ENTHALTEN WICHTIGE SICHERHEITSTECHNISCHE INFORMATIONEN



- Lesen Sie dieses Handbuch aufmerksam durch (vor allem die "Hinweise zur Sicherheit"), bevor Sie die Montage vornehmen.
- Bewahren Sie dieses Handbuch nach der Montage zum Nachschlagen sorgfältig auf.
- Die unkorrekte Verwendung oder unfachgerechte Montage können den Verlust der Systemfunktionen verursachen und Schäden an Sachen und/oder Personen hervorrufen.
- Elektronische Lastabschaltung
- Der Stellantrieb wurde zur Verwendung an Klappflügel, Lichtkuppeln und Lamellenfenster.
- **Der Antrieb ist nur für den Innenbereich vorgesehen.**
- Sie können den Stellantrieb für die gleichzeitige Aktivierung mehrerer Fenster installieren oder es ist möglich, zwei oder mehr antriebe mit synchronisierung der geschwindigkeit einzuschalten (SYNCHRO version).
- Installieren Sie den Stellantrieb indem Sie ausschließlich Originalteile und -zubehör verwenden.
- Umgebungstemperatur: -10°C bis +60°C mit max. relativer Luftfeuchte 60%.

HINWEISE ZUR SICHERHEIT

- **Dieser Stellantrieb darf ausschließlich auf Fenster/Dachfenster montiert werden, die sich außer Reichweite befinden**
- **Während der Montage geben Sie große Acht auf die beweglichen Teile: Quetschgefahr.**
- Der Stellantrieb muss von spezialisiertem und qualifiziertem Personal installiert werden.
- Vor der Installation versichern Sie sich bitte dass:
 - Die Leistung des Stellantrieb der vorgesehenen Anwendung entspricht
 - Die Abmessungen der Profile und des Zubehörs des Fensters der Belastungsleistung des Stellantriebs entsprechen
 - **Das Zubehör der Fenster (Scharniere) das gänzliche Öffnern der Fenster gestattet und etwaige Behinderungen beseitigt wurden**
 - Die bestehenden elektrischen Anlagen den geltenden Richtlinien entsprechen
 - Die Stromzufuhr Eigenschaften aufweist, die den technischen Daten des Kettenantriebs entsprechen
- Bevor Sie den elektrischen Anschluss des Stellantriebs vornehmen, versichern Sie sich, dass die Stromzufuhr unterbrochen ist.
- **Sehen Sie im Stromnetz (gemäß CEI EN 60335-1) eine allpolige Trennungsvorrichtung vor.**
- Versichern Sie sich, dass das Stromkabel während des Betriebs nicht belastet ist, wenn der Stellantrieb an bewegliche Flügel montiert wird.
- **Liegt der Zugang des Fensters bei einer Höhe von weniger als 2,5 m, sollten Sie im Steuerungssystem einen Notausschalter in der Nähe des Fensters vorsehen.**
- **Sie können zwei Antriebe (oder mehr) auf die gleichen Fenster Versionen SYNCHRO installieren**
- Während der Montage und Demontage des Stellantriebs die zweckmäßigen Maßnahmen treffen, um einer unbeabsichtigten Schließung des Fensters vorzubeugen, da dies Verletzungen verursachen könnte (Stöße -Quetschungen -Schnitte -Abscheren).
- Während der Verwendung des Stellantriebs bitte folgende Hinweise beachten:
 - Vermeiden Sie, dass Wasser in den Kettenantrieb gelangt
 - Halten Sie zu den sich bewegenden Teilen Abstand, bis diese völlig stillstehen
 - Kontrollieren Sie mindest einmal jährlich visuell, ob das Stromkabel beschädigt ist oder keine anderen Verschleiß-Spuren zu sehen sind
 - **schmieren mindestens einmal das Rack ein Jahr**
 - um das Fenster bei Stromunterbrechung zu öffnen, den Splint ausziehen (Part. 6)
 - **Nehmen Sie nie Eingriffe am Stellantrieb vor. Öffnen oder demontieren Sie keine Teile desselben. Bei Störungen wenden oder beschädigtes stromkabel Sie sich an "UCS – Ultraflex Control Systems srl".**



GARANTIEBEDINGUNGEN

Die Firma Ultraflex Control Systems S.r.l. garantiert dafür, dass ihre Erzeugnisse nach allen Regeln der Kunst hergestellt und frei von Konstruktions- und Materialmängeln sind.

Diese Garantie gilt für eine Laufzeit von zwei Jahren ab Herstellungsdatum und beschränkt sich auf den kostenlosen Austausch oder die Reparatur des Teils das, innerhalb der vorgennanten Frist, bei uns eingeschickt wird und das von uns als tatsächlich aufgrund eines Material- und/oder Konstruktionsmangels defekt befunden wird.

Jeder andere direkte oder indirekte Schaden ist von der Garantie ausgenommen.

Insbesondere ist von der Garantie ausgenommen und von jeglicher Haftung unsererseits ausgeschlossen (ausgenommen der, die defekten Teile innerhalb der oben genannten Frist und zu den oben genannten Bedingungen auszutauschen oder zu reparieren) der nicht störungsfreie Betrieb unserer Produkte, soweit dieser auf eine falsche Installation oder einen nachlässigen oder unsachgemäßen Gebrauch zurückzuführen ist.

KORREKTE ENTSORGUNG DIESES PRODUKTS

Mit der ordnungsgemäßen Entsorgung des alten Geräts vermeiden Sie Umweltschäden.

E

ESTAS INSTRUCCIONES PRESENTAN INFORMACIONES IMPORTANTES PARA LA SEGURIDAD

- Leer detenidamente este manual (en particular las “Advertencia para la seguridad”) antes de proceder con el montaje.
- Guardar este manual para eventuales consultas después del montaje.
- Una aplicación errónea o un montaje inadecuado pueden causar la pérdida de la funcionalidad del sistema con consiguientes daños a cosas y/o personas.
- Parada electrónica en las posiciones de tope de desplazamiento y en las intermedias.
- El actuador está proyectado para aplicaciones sobre ventanas para sobresalir, sobre cúpulas, sobre parasoles y persianas.
- **El actuador está destinado sólo para el uso en interior.**
- Posibilidad de conexión en paralelo para el accionamiento simultáneo de varios cerramientos o posibilidad de conexión de 2 (o más) ejecutores con sincronización del movimiento (versiones SYNCHRO).
- Instalar el actuador utilizando exclusivamente piezas y repuestos originales.
- Temperatura de funcionamiento: -10° + 60° con la humedad relativa máxima de el 60%.

ADVERTENCIAS PARA LA SEGURIDAD

- **Este actuador debe montarse exclusivamente en ventanas fuera del alcance de las personas**
- **Prestar la máxima atención a las partes en movimiento durante la instalación: peligro de aplastamiento.**
- El actuador debe instalarlo personal especializado y cualificado.
- Antes de proceder con la instalación comprobar que:
 - las prestaciones del actuador sean adecuadas para la aplicación prevista
 - **los perfiles y los accesorios del cerramiento estén dimensionados adecuadamente para los esfuerzos producidos por el actuador**
 - **los accesorios del cerramiento (bisagras) y la ausencia de trabas permitan un recorrido de apertura completa**
 - **las instalaciones eléctricas existentes cumplan las normas vigentes**
 - la alimentación eléctrica tenga las características indicadas en los datos técnicos del actuador
- Antes de efectuar el conexionado eléctrico del actuador, comprobar que esté cortada la alimentación eléctrica de red.
- **Prever en la red de alimentación un dispositivo omnipolar de desconexión (según norma CEI EN 60335-1).**
- En el caso de instalación del actuador sobre hoja móvil, comprobar que el cable de alimentación no quede esforzado durante el funcionamiento.
- **Si se tiene acceso al cerramiento a una altura desde el suelo menor que 2,5 mt equipar el sistema de control con una parada de emergencia cerca del propio cerramiento.**
- **Puede instalar dos actuadores (o más) en la misma ventana sólo en las versiones SYNCHRO.**
- Durante las operaciones de montaje y desmontaje del actuador, aplicar todas las oportunas soluciones para precaver el cierre accidental del cerramiento que pueda causar lesiones a las personas (golpe – aplastamiento - corte).
- Durante el uso del actuador ajustarse a las siguientes advertencias:
 - evitar que penetren líquidos en el actuador
 - no acercarse a las partes en movimiento hasta que estén completamente paradas
 - comprobar visualmente, por lo menos una vez al año, que el cable de alimentación no presente desperfectos ni otros signos de desgaste
 - lubricar el estante al menos una vez al año
 - para abrir la ventana en caso de falta de alimentación eléctrica, quite el “tornillo de fijación del vástago en correspondencia con el conector (Part. 6).
 - **no efectuar operaciones sobre el actuador, no abrir ni desmontar partes del actuador; en caso de anomalía o cable averiado dirigirse a “UCS – Ultraflex Control Systems srl”.**

CONDICIONES DE GARANTIA

La Sociedad Ultraflex Control Systems S.r.l. garantiza que sus productos están contruidos perfectamente y que están libres de defectos de fabricación y de materiales.

La presente garantía es válida por un periodo de dos años a partir de la fecha de fabricación de los productos y se limita a la sustitución o reparación gratuita de la pieza que, en el plazo mencionado, nos sea restituida puerto franco y que consideremos que efectivamente tiene defectos de materiales o de fabricación.

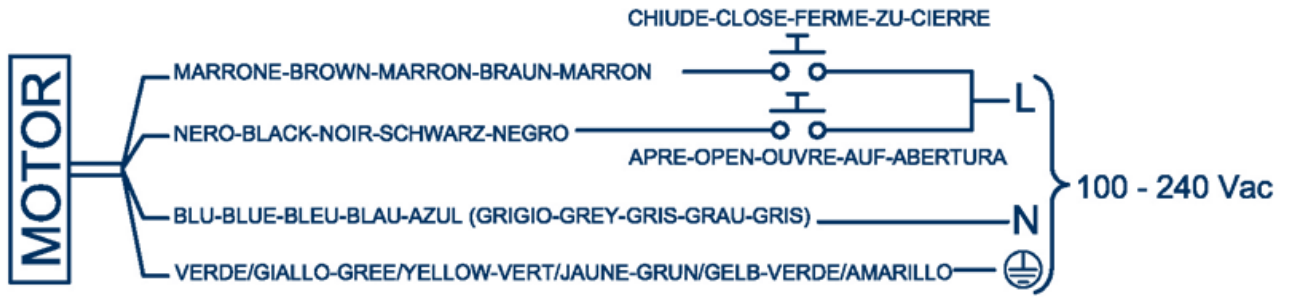
Queda excluido de la garantía cualquier otro daño directo o indirecto.

En especial, queda excluido de la garantía y de cualquier responsabilidad por parte de la Sociedad (excepto la de sustituir o reparar, en los términos y con las condiciones mencionadas, las piezas defectuosas) el malfuncionamiento de nuestros productos en caso de que su falta o defectuoso funcionamiento se debiera a una instalación incorrecta o a un uso descuidado o errado.

ELIMINACION CORRECTA DE ESTE PRODUCTO

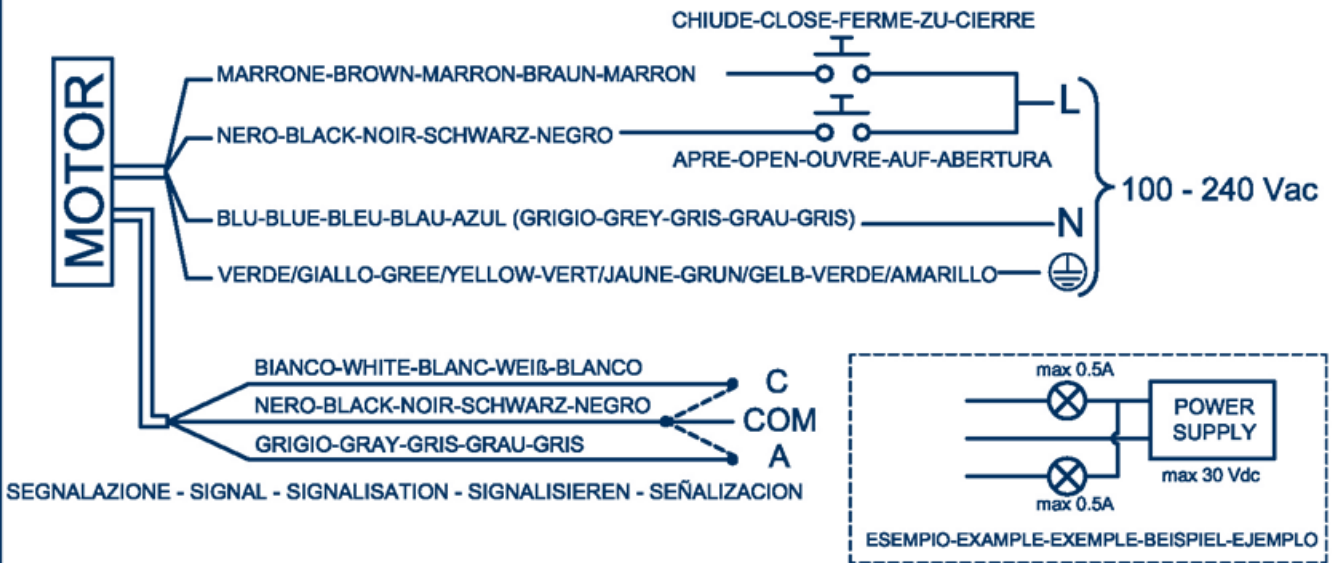
La correcta recogida y tratamiento de los dispositivos inservibles contribuye a evitar riesgos potenciales para el medio ambiente.

T-RACK 230VAC



1

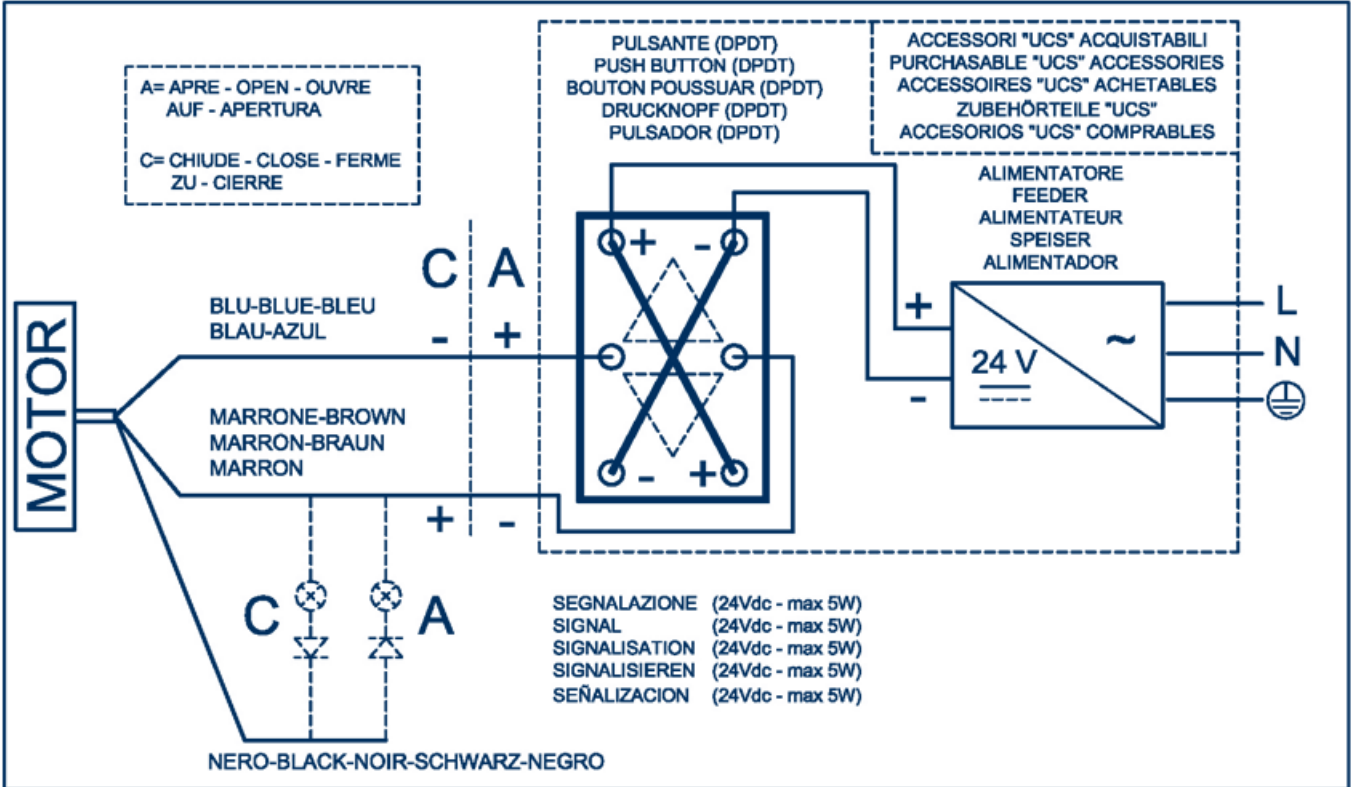
T-RACK 230VAC F-SIGNAL



2

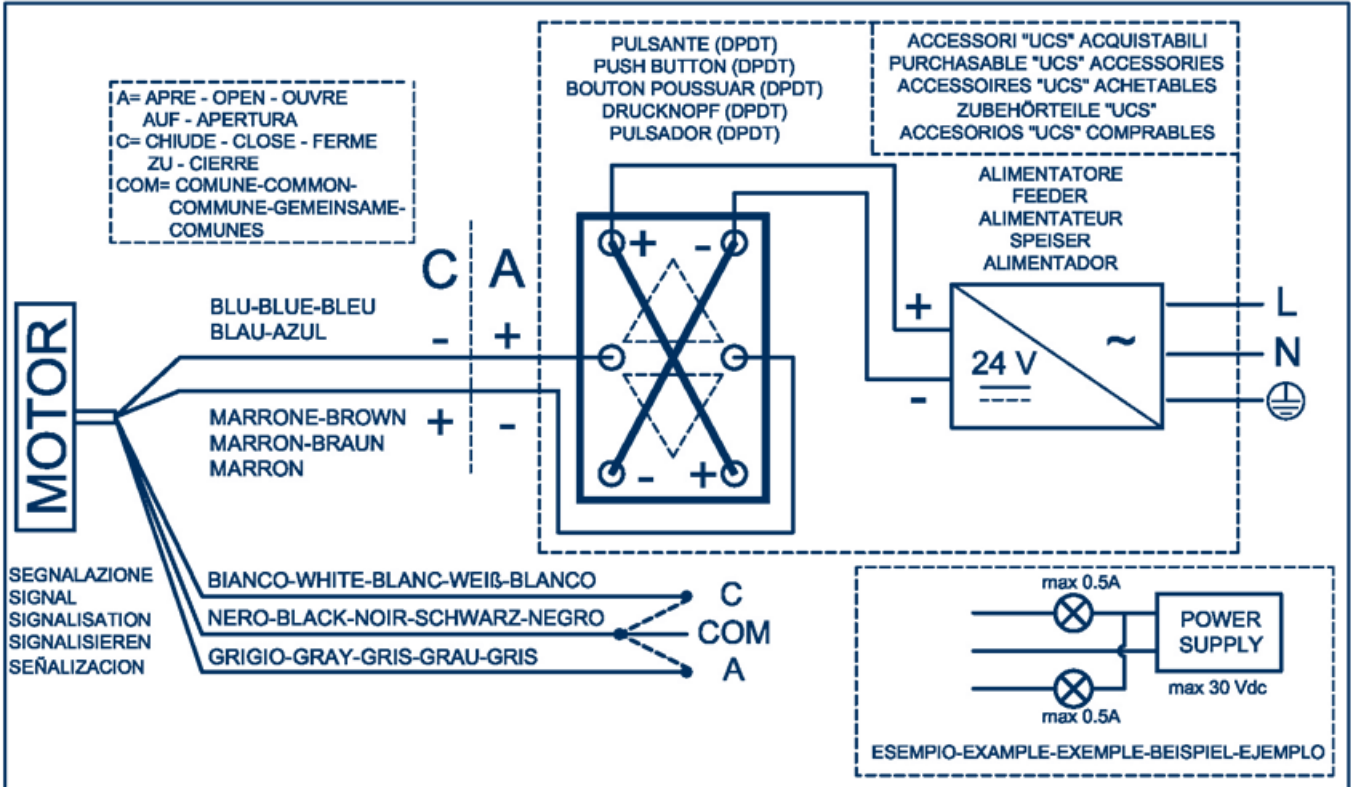
3

T-RACK 24VDC

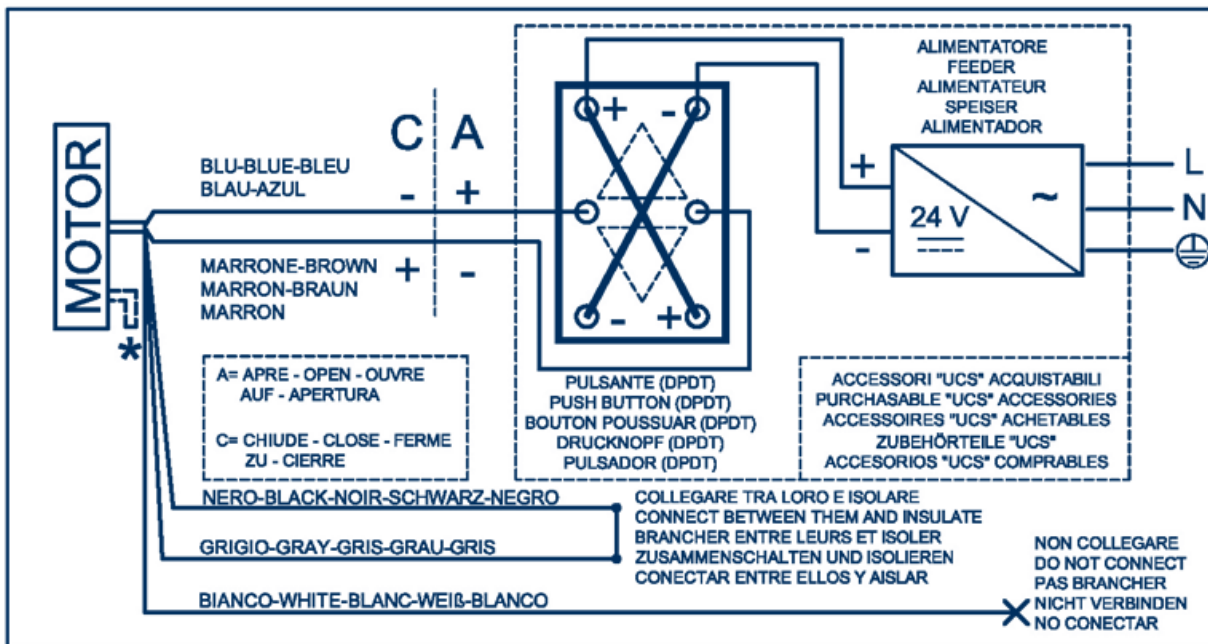


4

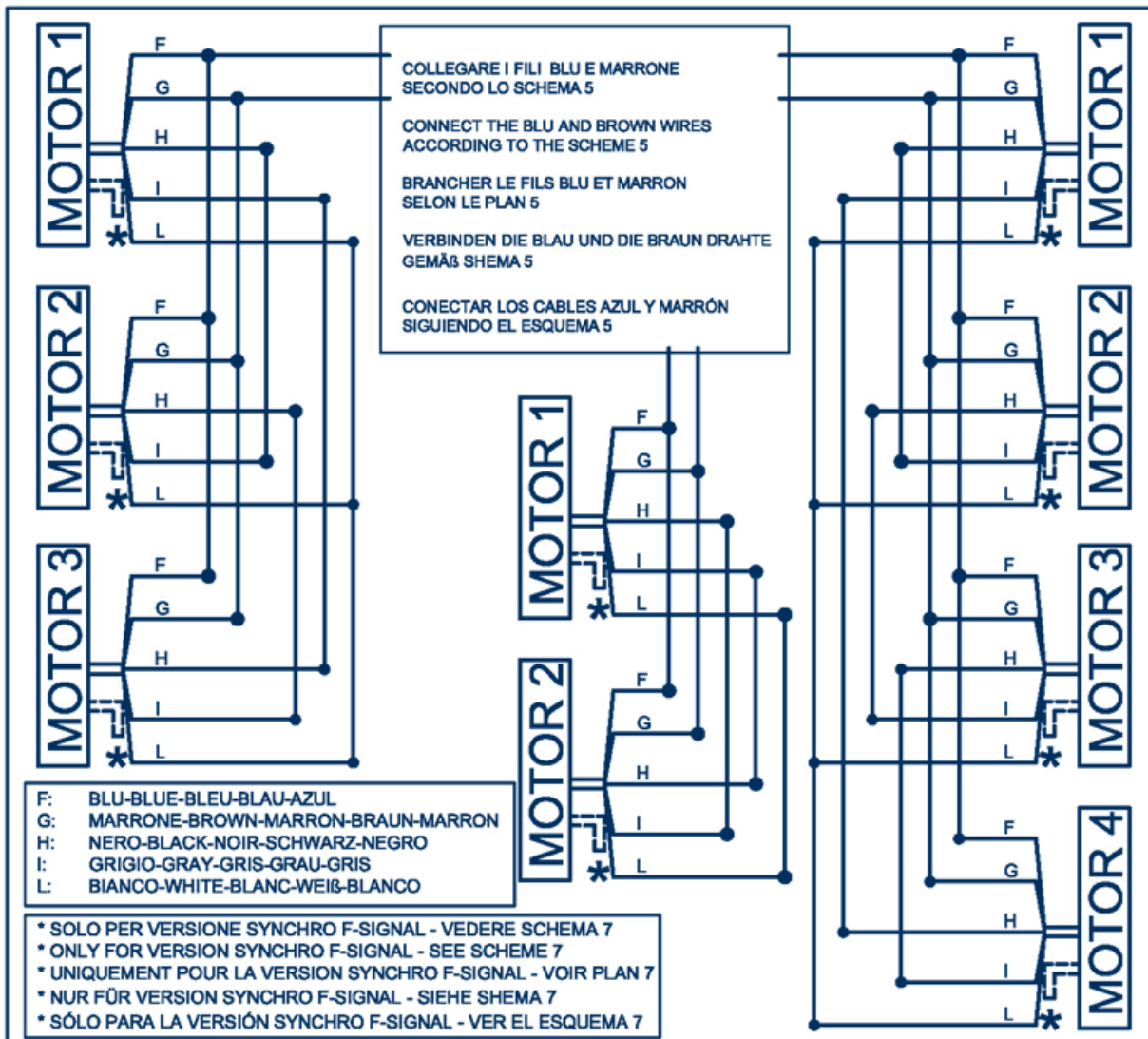
T-RACK 24VDC F-SIGNAL



5



6



7

