

Инструкция

FIS

Ножной индуктивный активатор

Ножной активатор FIS (индуктивный датчик) подходит для любых модификаций автоматических раздвижных и распашных дверей. Датчик фиксирует наличие ступни в окошке и активирует автоматическую дверь. Идеально подходит для операционных блоков и других чистых помещений с бесконтактным управлением.

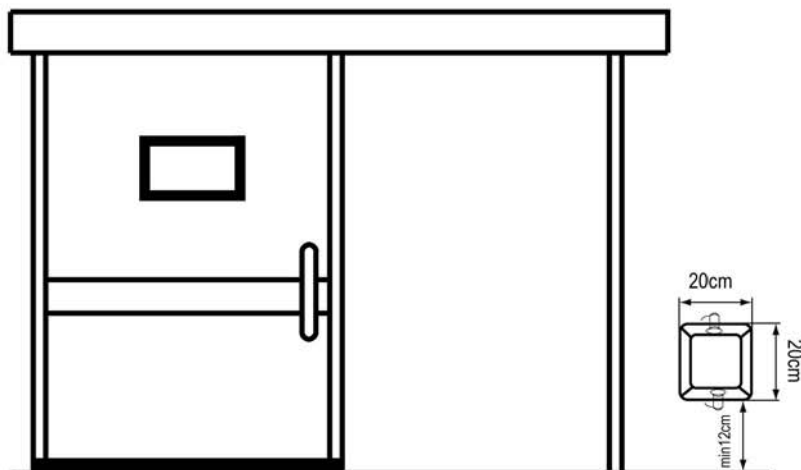
Технические характеристики

Тип устройства	индуктивный датчик с инфракрасным лучом с микропроцессором
Высота установки	Min 10 см от пола
Расстояние между датчиками	Min 10см (обратный луч)
Расстояние до двери	30 см
Min диапазон	20 см
Max диапазон	1 м (с установкой 20 см от пола)
Угол отклонения	8°
Принцип работы	Прерывание луча
Время реагирования: - выходное реле	≤ 40 мс
Время реагирования: - выходное реле	300 мс
Напряжение питания	12-24В AC±10%
	12-24В DC±10%
Мощность	< 1Вт

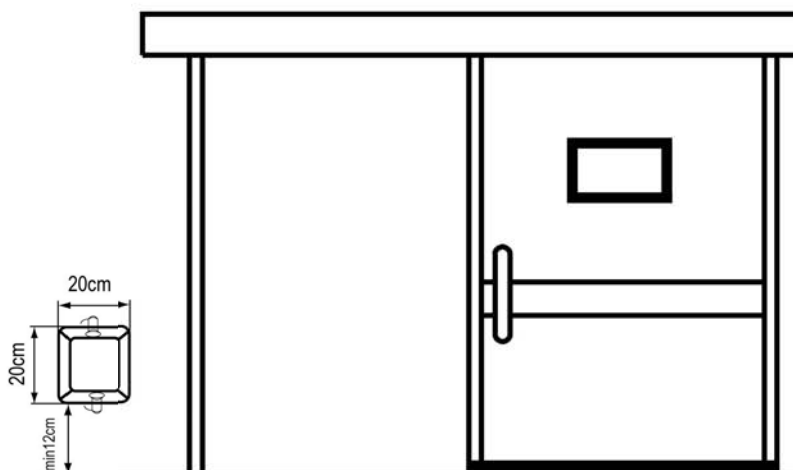
Визуализация сигнала:	светодиод на контрольной панели
Настройка:	(поворотный выключатель): одиночный/двойной датчик
Температура эксплуатации:	-20°C ~ +50°C
Длина кабеля:	5 м

Установка

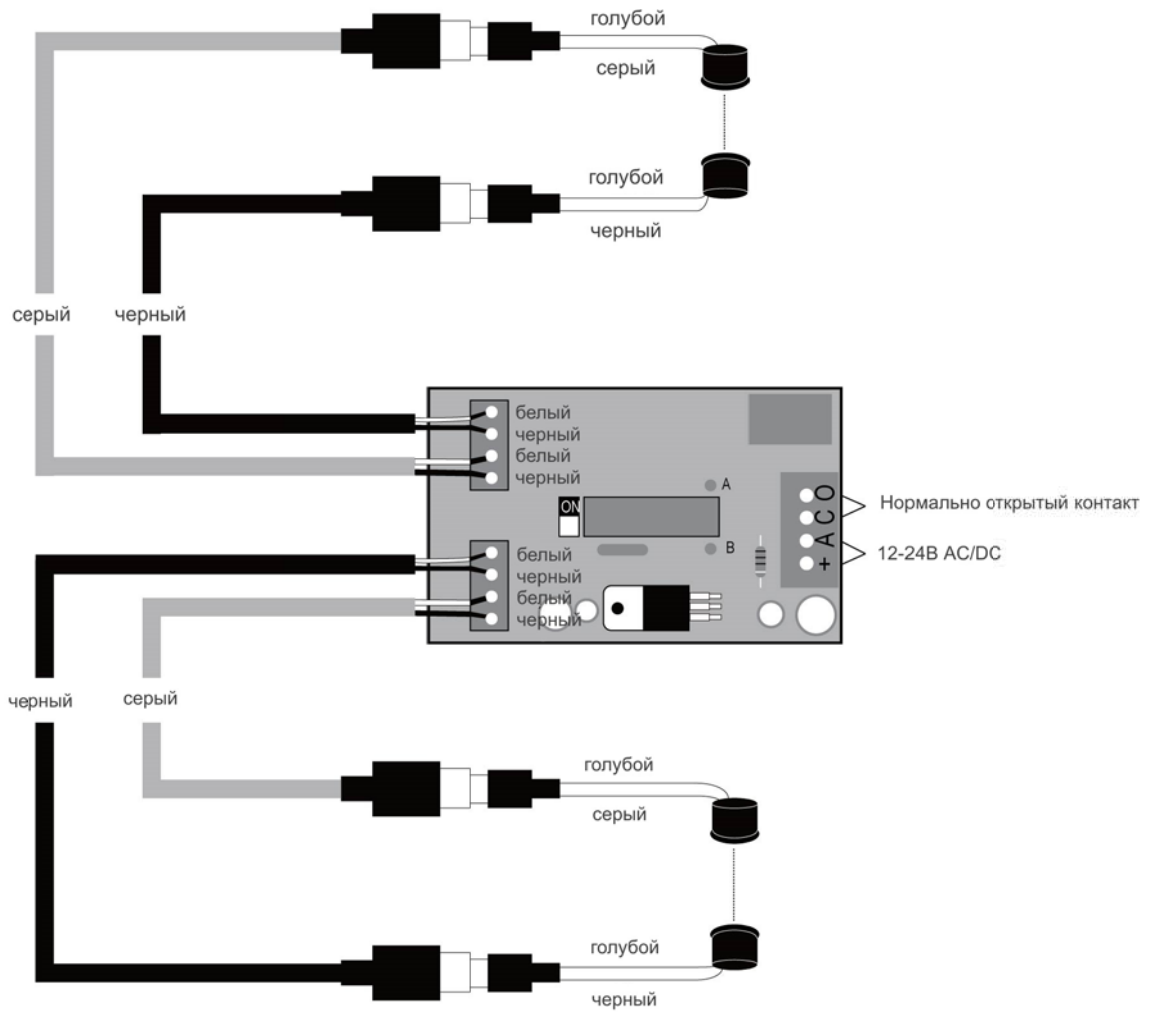
Одностворчатая раздвижная дверь (открывание влево)



Одностворчатая раздвижная дверь (открывание вправо)



Электрические подключения



Настройка

Настройка DIP-переключателя

Два режима:

	1
OFF	один датчик (луч)
ON	два датчика (луча)



один датчик (луч)



два датчика (луча)

Неисправности и методы их устранения

Контроллер имеет два светодиода для каждого датчика:

- оба светодиода горят - датчики работают
- горит только один - второй датчик не работает
- оба светодиода не горят - нет питания

Неисправность	Возможные причины	Методы устранения
Светится только один из индикаторов	Неправильное подключение кабеля Датчики находятся на разном уровне Напряжение питания не соответствует	а) проверьте подключение датчиков б) проверьте положение DIP-выключателей в) проверьте напряжение питания г) проверьте соосность расположения датчиков
Индикатор включен, но дверь не открывается	Неправильное подключение датчиков	а) проверьте подключение датчиков б) проверьте положение DIP-выключателей