

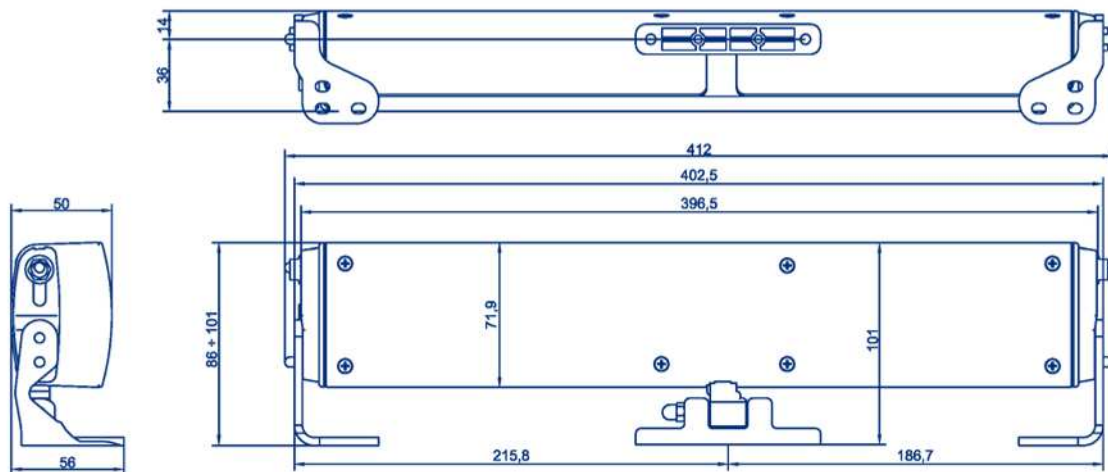
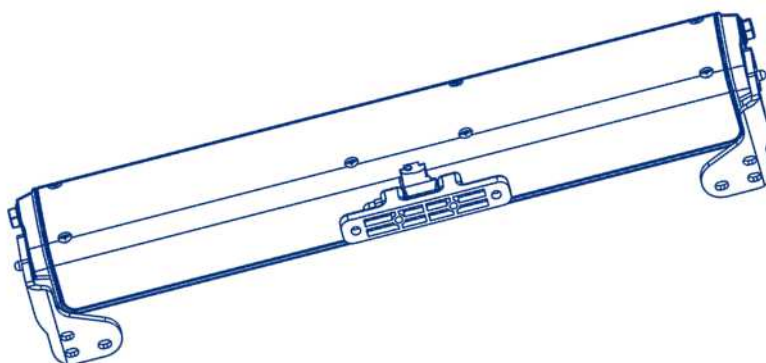
# STILE / STILE-R

## ЦЕПНОЙ ЭЛЕКТРОПРИВОД

### ХАРАКЕРИСТИКИ

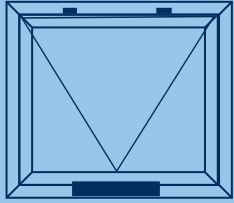
#### (\*) STILE-R

Ширина открывания 400mm  
\*с регулировкой от 0 - 300mm  
Заводская уст-ка: 150mm

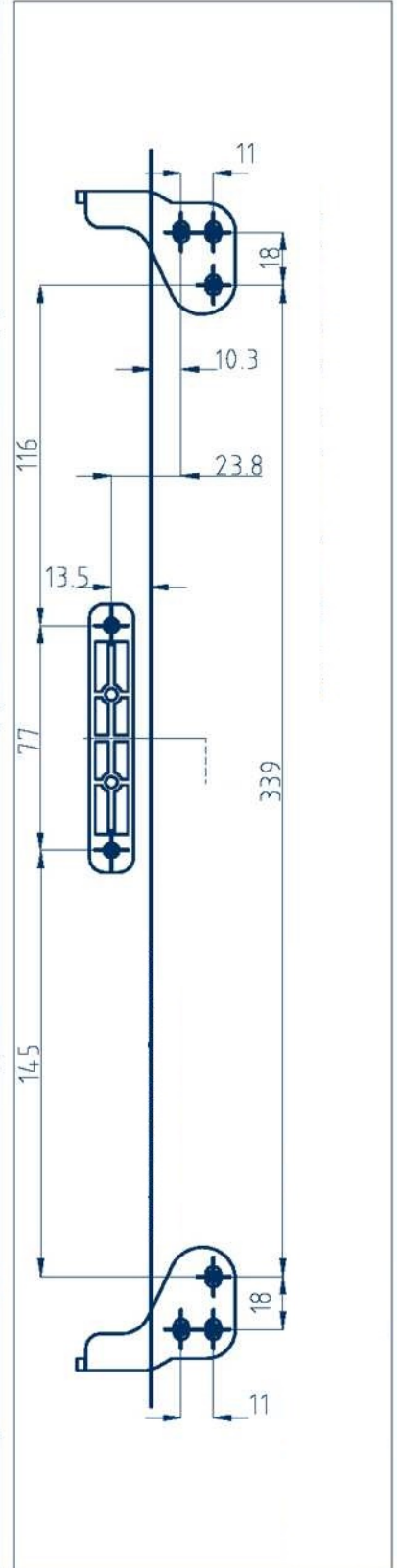
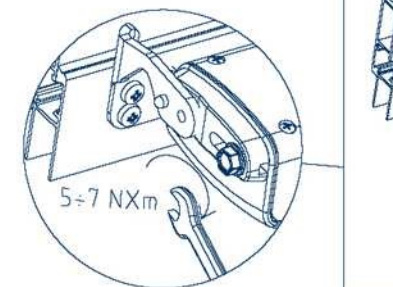
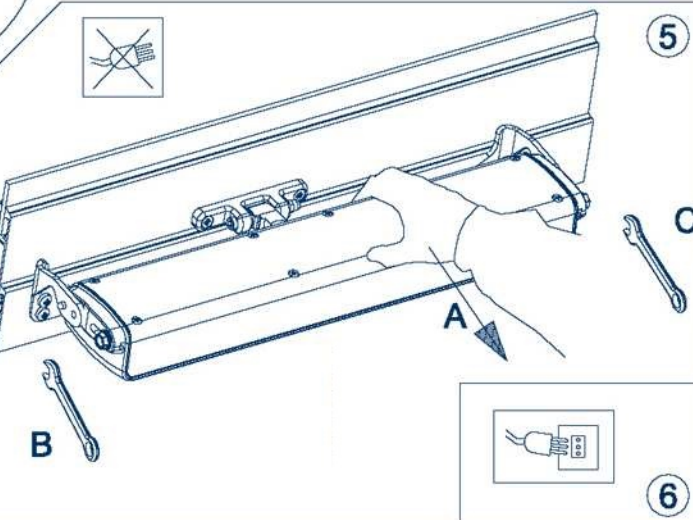
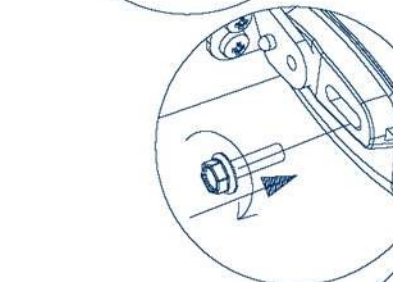
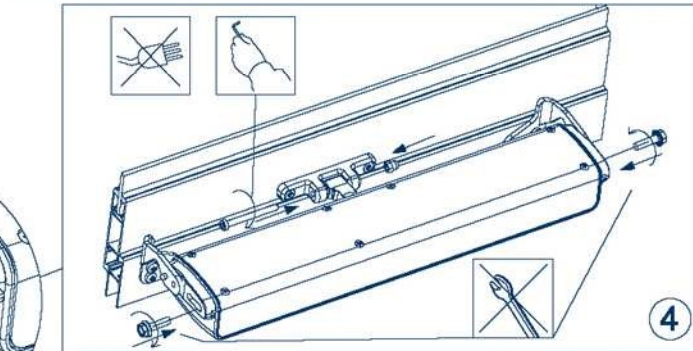
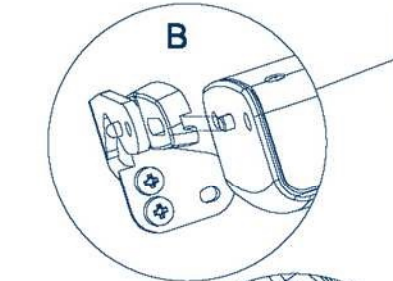
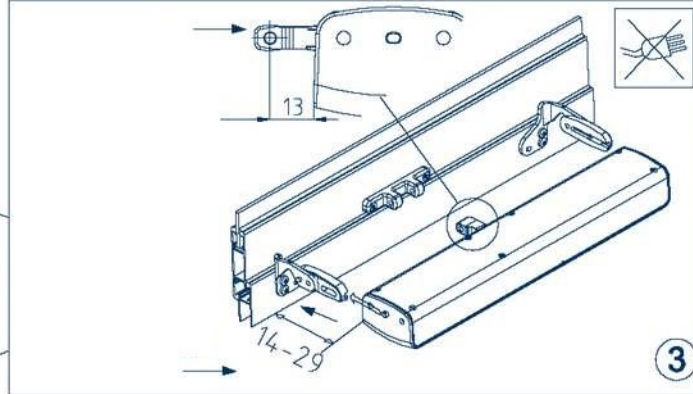
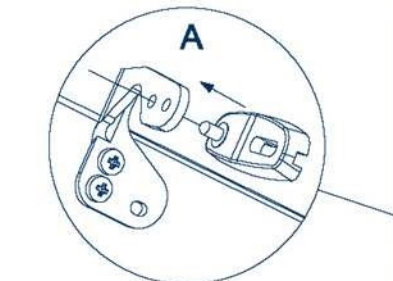
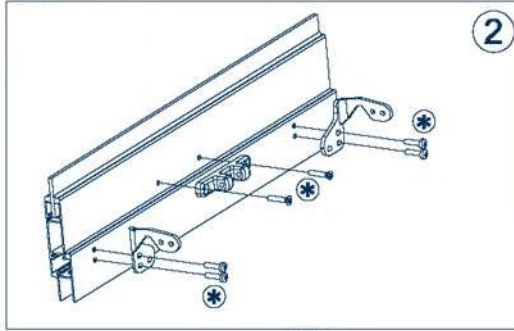
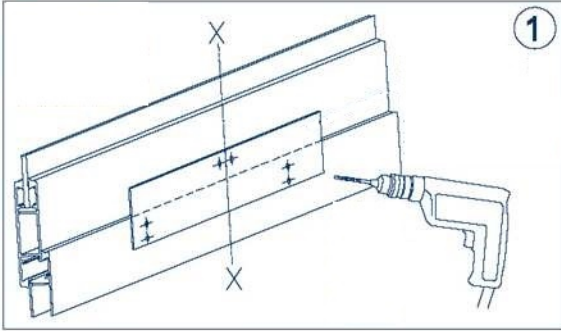
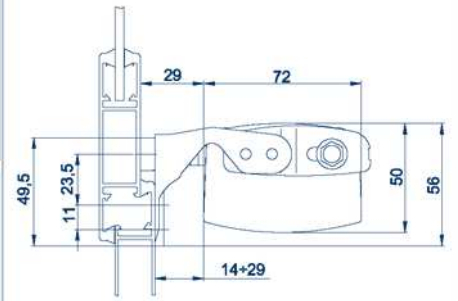


Напряжение	230 Vac $\pm$ 10% 50 Hz
Ширина открывания	230 mm / 400 mm
Усилие при открывании	300 N
Усилие при закрывании	300 N
Скорость	30 mm/s
Мощность	184W
Класс защиты	IP20
Ограничитель открывания	Концевые микровыключатели
Аварийная остановка	Тепловой датчик

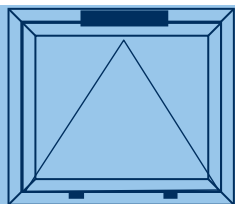
# ВЕРХНЕПОДВЕСНОЕ ОКНО



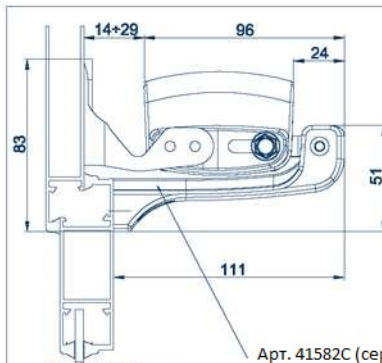
## МОНТАЖНАЯ ИНСТРУКЦИЯ



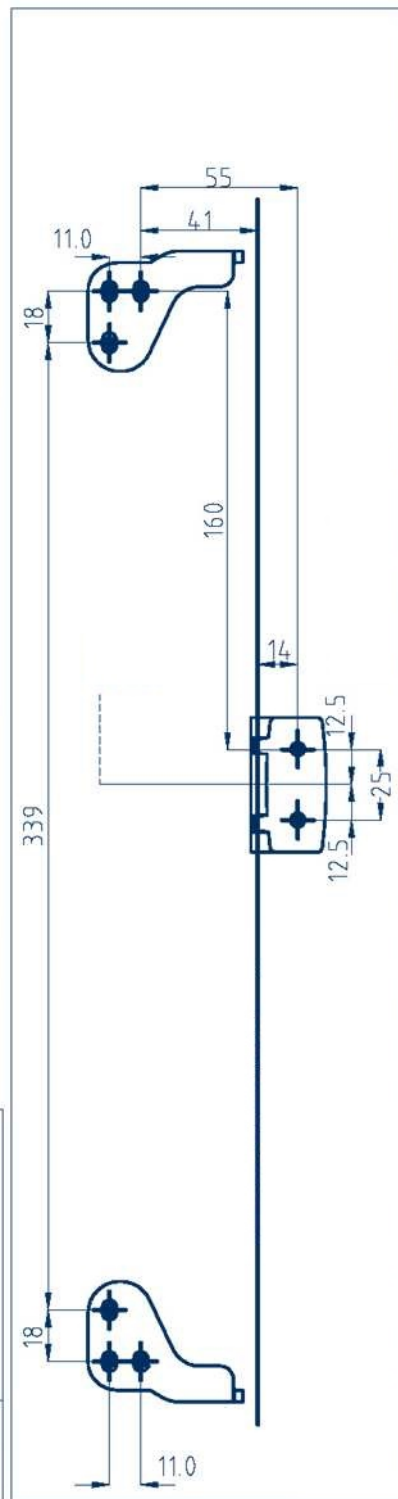
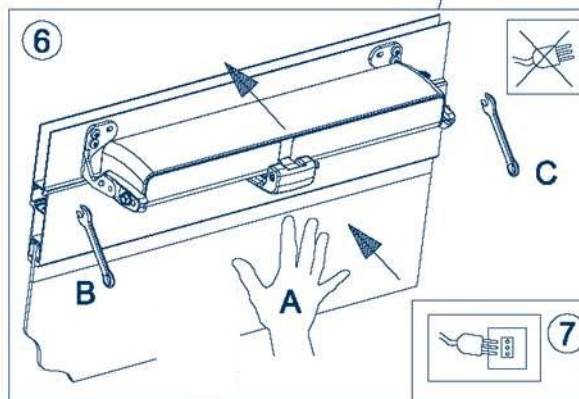
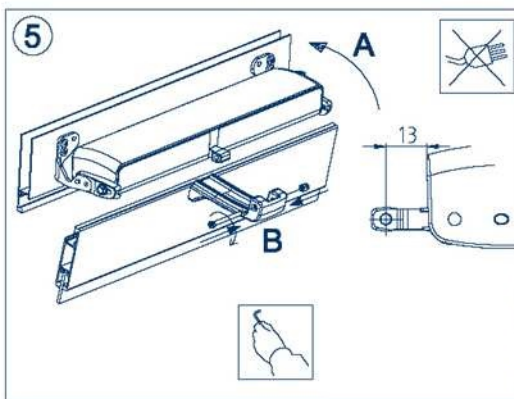
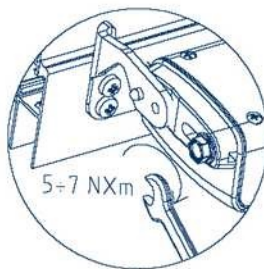
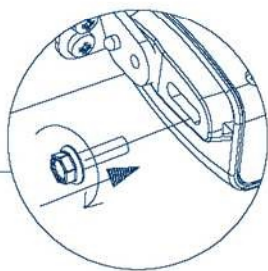
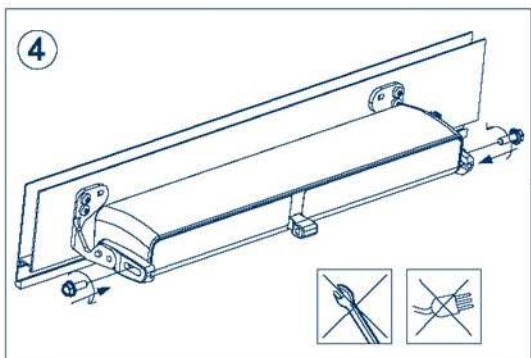
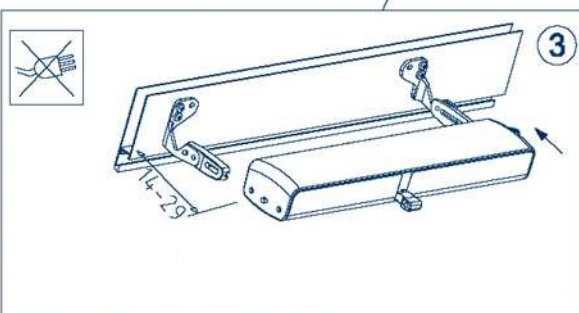
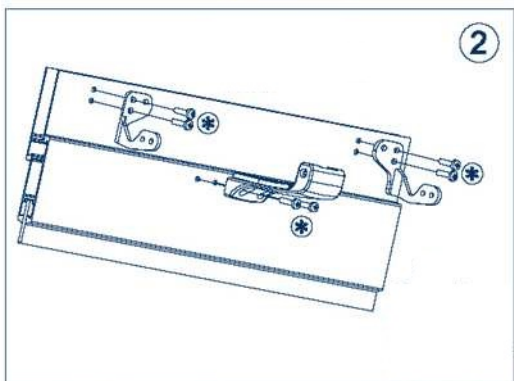
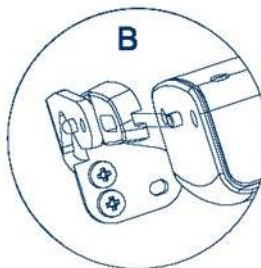
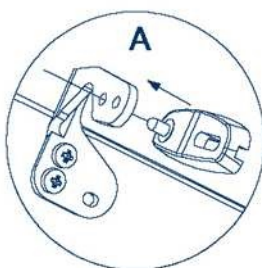
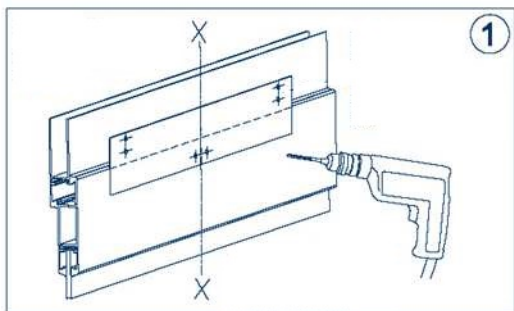
# ФРАМУГА (установка на раму)



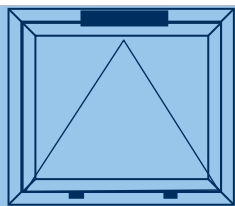
## МОНТАЖНАЯ ИНСТРУКЦИЯ



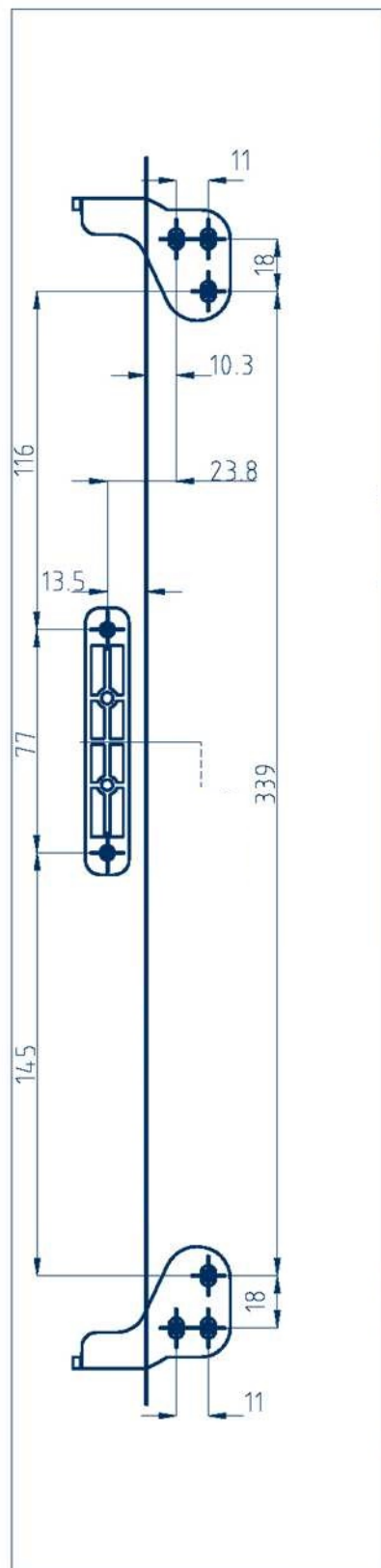
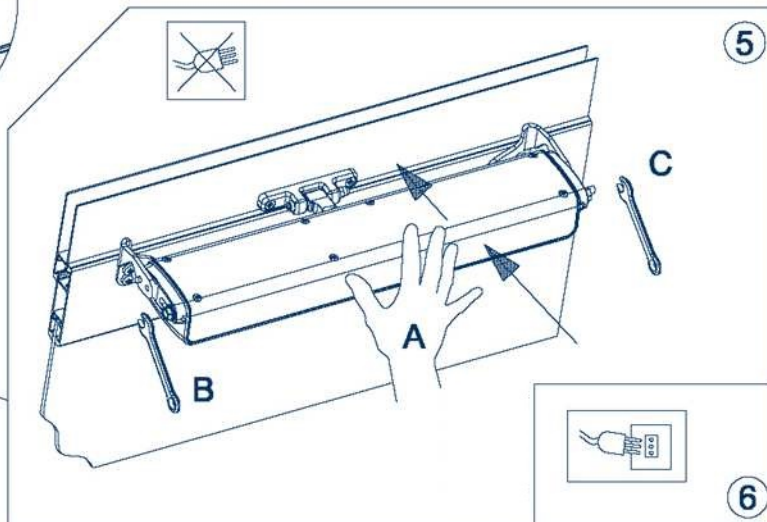
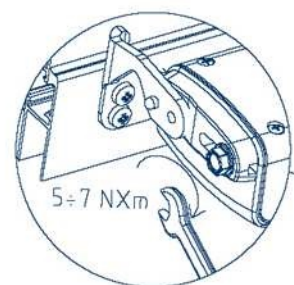
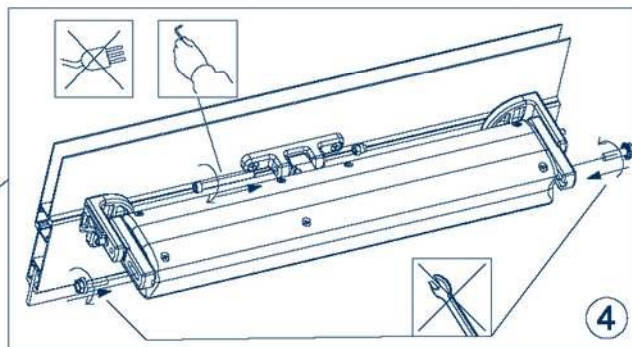
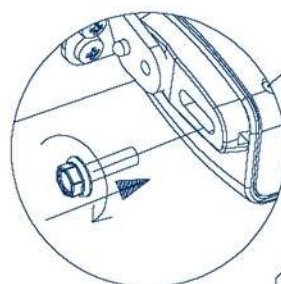
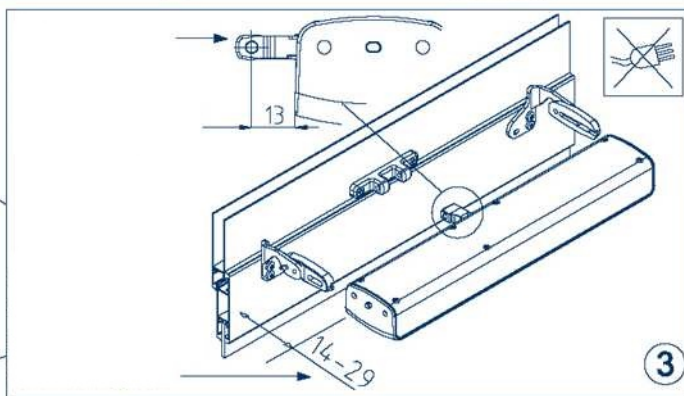
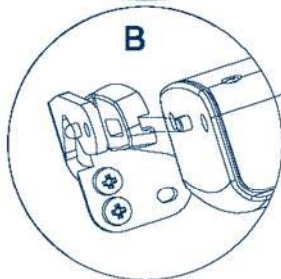
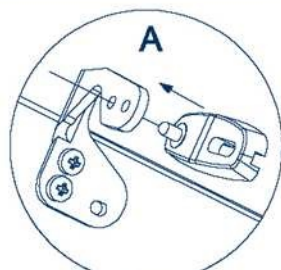
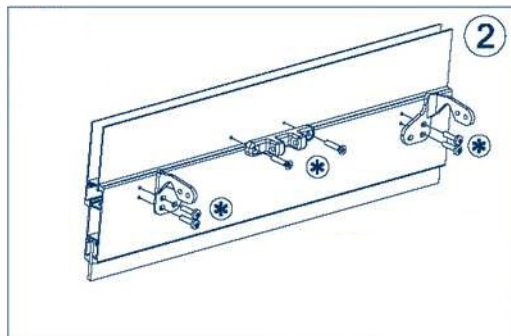
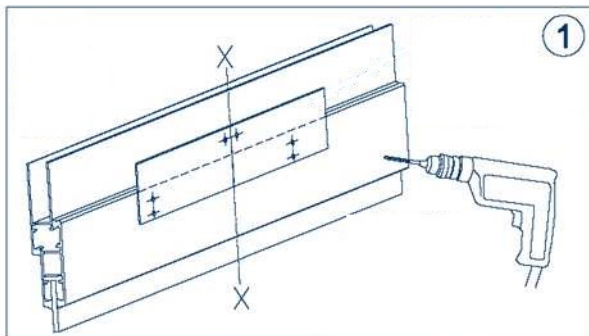
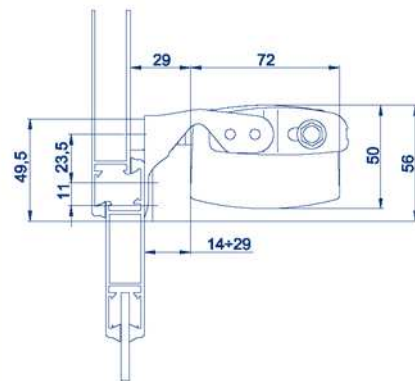
Арт. 41582С (серый)  
Арт. 41583D (черный)  
Арт. 41584Е (белый)



# ФРАМУГА (установка на створку)



## МОНТАЖНАЯ ИНСТРУКЦИЯ



# ОБЩАЯ ИНФОРМАЦИЯ



Информация



Опасность поражения электрическим током



Внимание!



Опасность повреждения привода/окна



Опасность для людей (повреждение, заземление...)

- Перед установкой прочтите пожалуйста данную инструкцию (особенно "Меры предосторожности").
- Сохраняйте данную инструкцию для пользователей оборудования после установки.
- Неправильное применение или установка могут привести к потере рабочих функций оборудования и, как следствие, к повреждению и/или поломке.
- Электропривод предназначен для установки исключительно на оконных створках.
- **Электропривод предназначен только для внутренней установки (в помещении).**
- Для установки используйте только оригинальные крепления и кронштейны.
- Рабочая температура для электроприводов: -10°C +60°C с максимальной относительной влажностью 60%.

## ПРИМЕЧАНИЯ

- Возможно параллельное подключение электроприводов для одновременного открывания нескольких окон.
- **В конструкции электропривода предусмотрены концевые микровыключатели для остановки цепи в крайних положениях (ОТКРЫТО/ЗАКРЫТО). ВНИМАНИЕ! Регулировку электропривода в крайнем положении ЗАКРЫТО следует проводить используя исключительно крепления электропривода без подключения к источнику питания (см. схему установки).**
- Тепловой датчик для защиты от перегрузки (аварийная остановка).

## МЕРЫ ПРЕДОСТОРОЖНОСТИ

- **Привод должен быть закреплен на высоте, исключающей легкий доступ людей.**
- **Во избежание повреждений будьте внимательны к движущимся частям при установке оборудования.**
- **Фрамуги должны быть оборудованы боковыми (фрамужными) ножницами или ограничителями открывания.**
- К установке привода допускаются только обученный и подготовленный персонал.
- Перед установкой убедитесь что:
  - привод подходит для данной конструкции
  - профиль створки и крепеж способны выдерживать нагрузки от привода
  - **оконные петли способны обеспечивать полное открывание створки**
  - электрическая сеть соответствует требованиям по нагрузке
  - электрическая сеть соответствует необходимым параметрам, указанным в характеристиках привода
- Перед подключением привода к электросети убедитесь что в сети нет напряжения (отключена).
- **В электросети должен быть предусмотрен автоматический выключатель.**
- При установке привода на створку убедитесь что питающий кабель не подвержен избыточному натяжению при открывании.
- **При установке привода на высоте менее 2,5 м от уровня пола необходимо предусмотреть систему аварийного отключения.**
- При монтаже и демонтаже привода примите соответствующие меры предосторожности, чтобы избежать случайного закрытия окна, которое может привести к травмированию.
- **Не устанавливайте 2 привода на одной створке без синхронизатора CP230 (арт. 41089V)**
- При использовании привода следуйте следующим инструкциям:
  - не допускайте попадание жидкости в привод
  - не приближайтесь к движущимся частям привода/окна до полной их остановки
  - хотя бы раз в год проверяйте целостность питающего кабеля
  - **запрещено разбирать привод и/или ремонтировать своими силами - в случае неисправности свяжитесь с Вашим поставщиком для решения вопроса ремонта либо замены оборудования.**

## ГАРАНТИЯ

Гарантийный срок на продукцию компании Ultraflex Control Systems составляет 2 года с момента отгрузки.

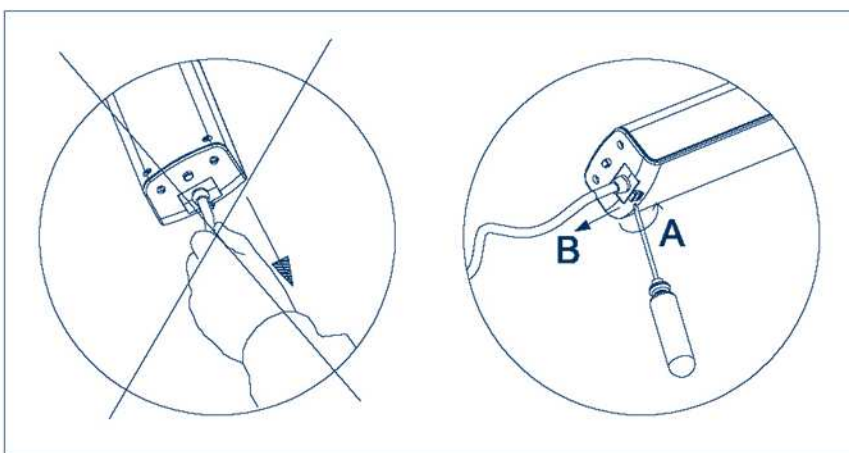
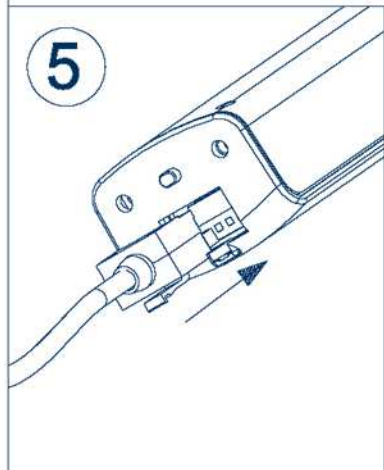
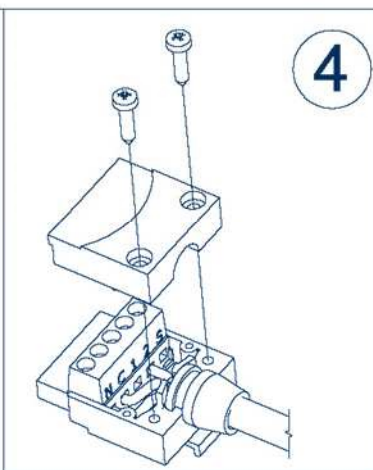
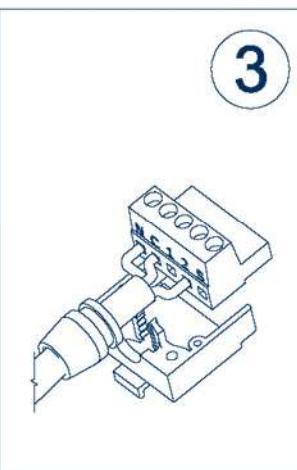
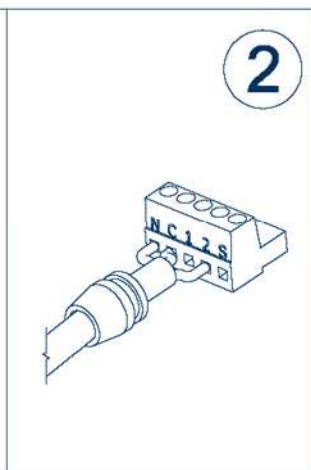
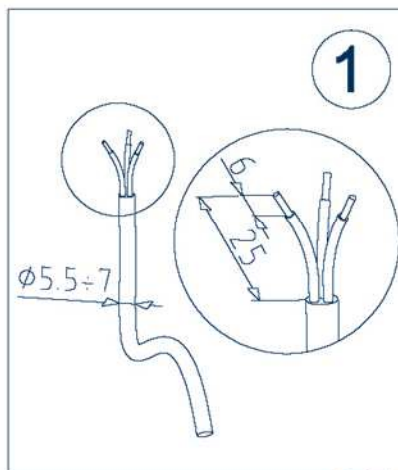
Гарантия не распространяется на:

- случаи неправильного применения и/или монтажа,
- оборудование со следами вмешательства (ремонта) третьих лиц,
- оборудование с повреждениями корпуса привода и/или его частей.

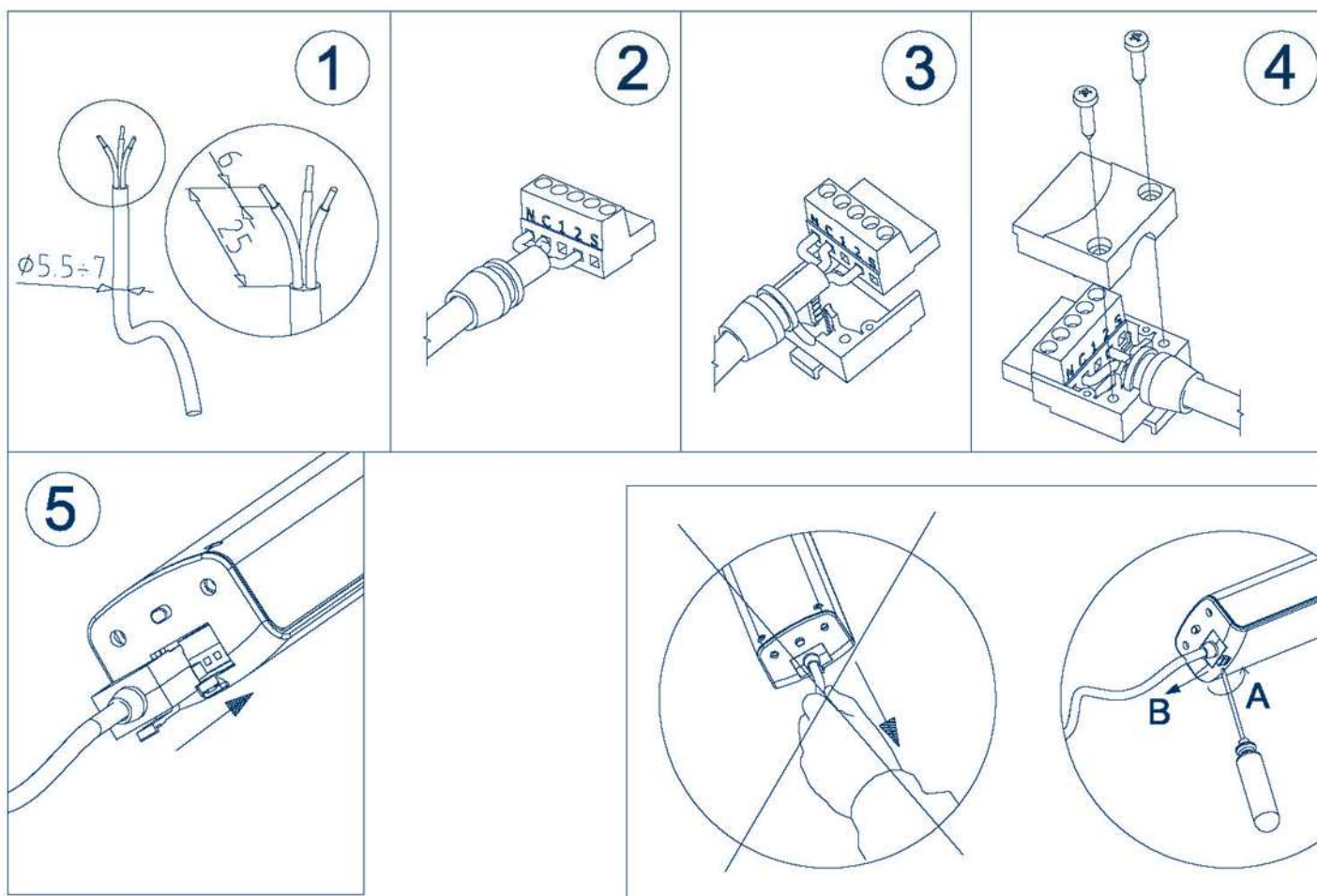
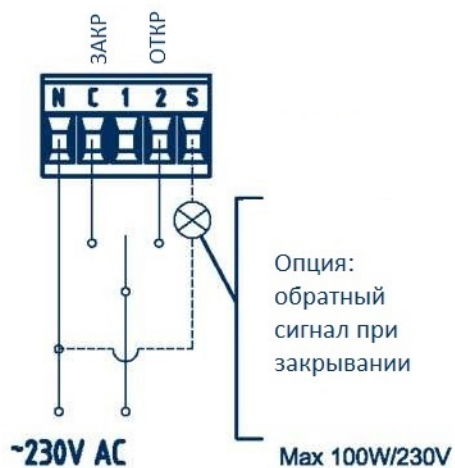
## УТИЛИЗАЦИЯ

Правильная утилизация старого оборудования поможет предотвратить возможные негативные последствия для окружающей среды.

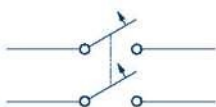
# ЭЛЕКТРИЧЕСКИЕ ПОДКЛЮЧЕНИЯ STILE



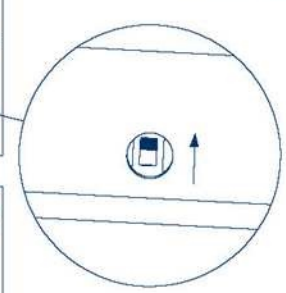
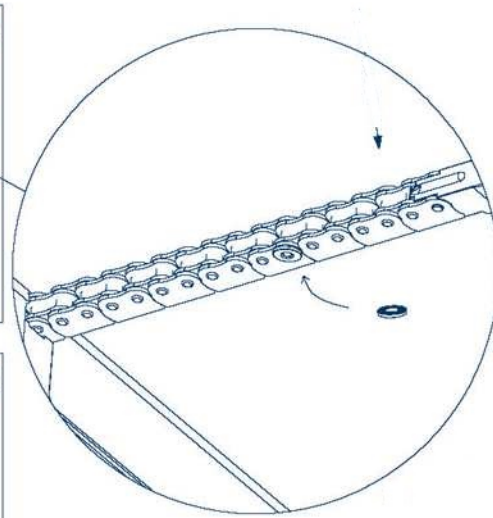
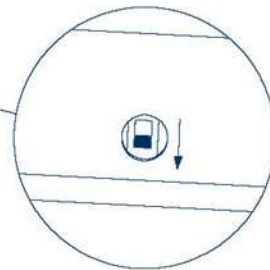
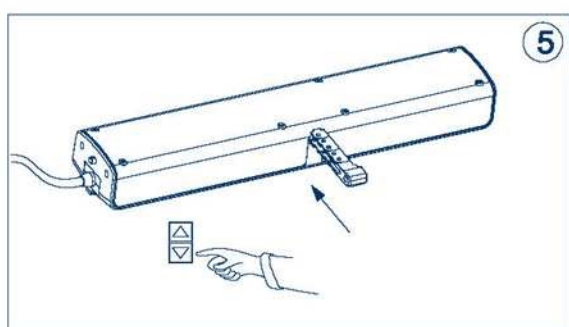
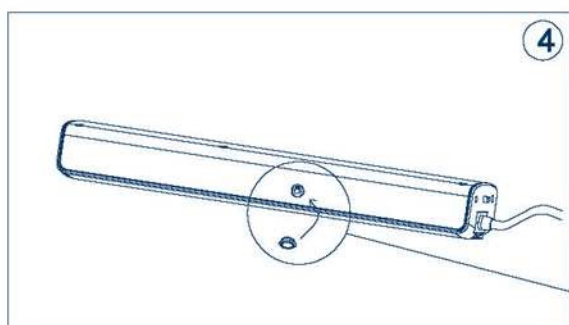
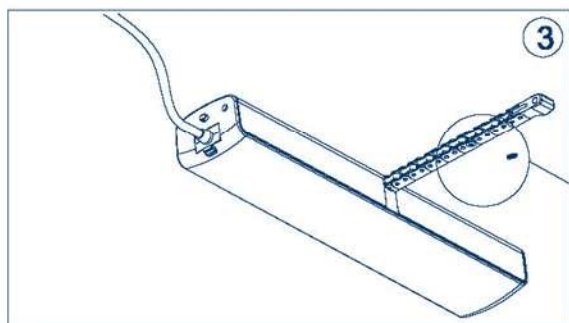
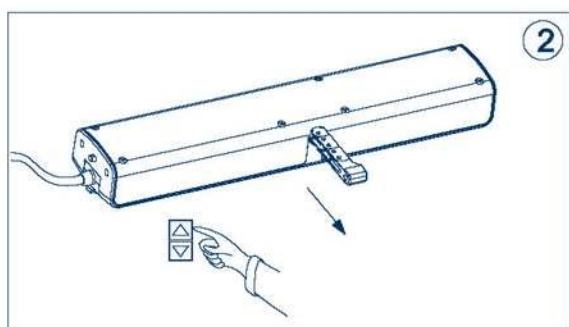
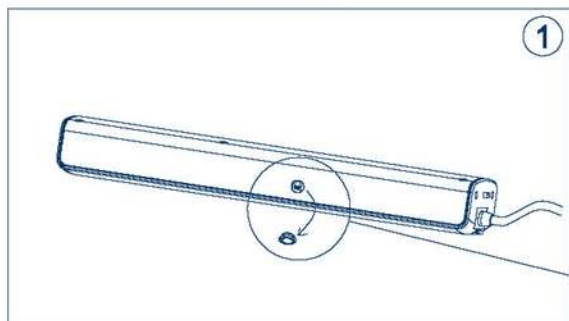
# ЭЛЕКТРИЧЕСКИЕ ПОДКЛЮЧЕНИЯ STILE R



# РЕГУЛИРОВКА ДЛЯ STILE R



В СЕТИ ДОЛЖЕН БЫТЬ ПРЕДУСМОТРЕН АВТОМАТИЧЕСКИЙ ВЫКЛЮЧАТЕЛЬ



			C
1			
2			
3			
4			
5			
6			
7			
8			
9			
10			
11			
12			
13			13
14			23
15			32
16			42
17			51
18			61
19			70
20			80
21			89
22			99
23			108
24			118
25			127
26			137
27			146
28			156
29			165
30			175
31			184
32			194
33			204
34			213
35			223
36			232
37			242
38			251
39			261
40			270
41			280
42			289
43			300
44			
45			