

AC226-01 РАДИОПРИЕМНИК ИНСТРУКЦИЯ

I. Описание

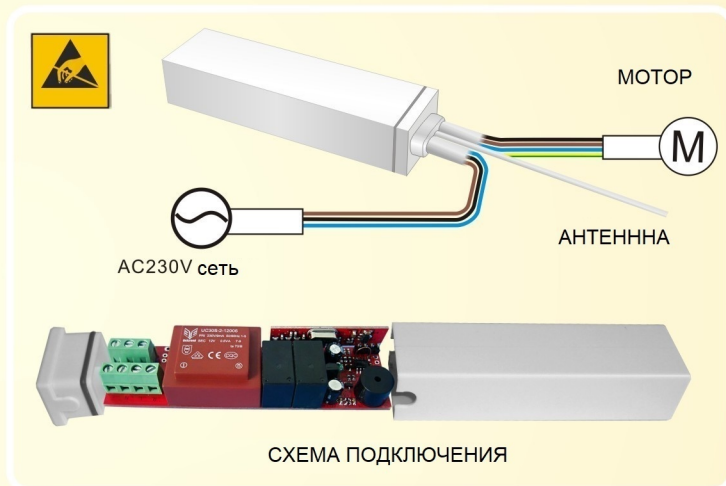
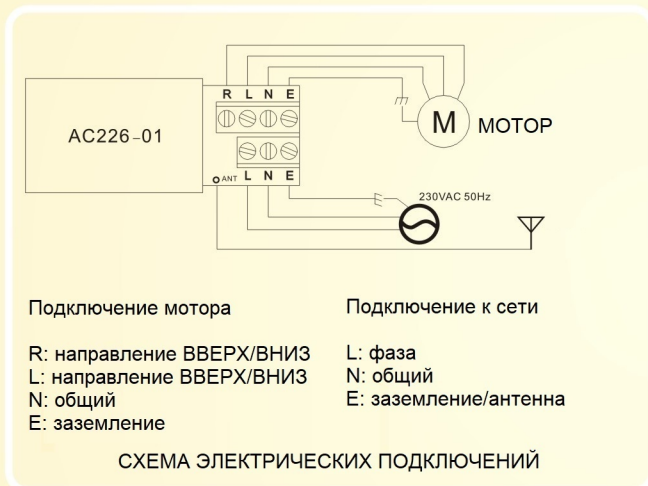


- Функция смены направления хода, остановки и продолжительной работы
- Защита от помех
- Влагозащищенный корпус IP65
- Защитные реле
- Индустриальный стандарт CPU
- SMT автоматическая настройка

II. Параметры

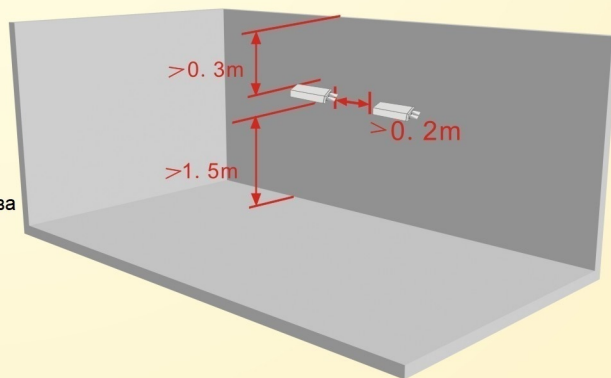
Модель	Напряжение	Температура	Мощность	Частота	Чувствительность	Кол-во каналов	Класс
AC226-01	230VAC 50Hz Optional 120VAC 60Hz	-20°C~+60°C	≤ 500W	433.92MHz	-110dBm	≤20pcs	II

III. Установка и подключение



! Примечания:

- > Пожалуйста, следуйте ниже указанным правилам подключения
- > Устанавливайте устройство подальше от металлических предметов
- > Дистанция не более 80 м при прямой видимости
- > Минимальное расстояние от пола до устройства 1,5 м
- > Минимальное расстояние от потолка 0,3 м
- > Минимальное расстояние между соседними устройствами не менее 0,2 м
- > Перед установкой и подключением отключите устройство от питания
- > Не допускайте появления статического электричества на корпусе устройства
- > Используйте гибкий кабель для подключения
- > Убедитесь, что на кабель не действуют какие-либо продольные нагрузки



IV. Настройка

1. Программа



2. Смена направления движения



3. Конечная точка / продолжительная работа



4. Добавление нового пульта



5. Удаление одного пульта ДУ



6. Удаление всех пультов ДУ



VI. Устранение ошибок

No.	ОШИБКА	УСТРАНЕНИЕ
1	При нажатии кнопок на пульте ДУ приемник не реагирует	Пожалуйста проверьте подключение радиоприемника к сети либо проверьте настройки устройства
2	Светодиод на пульте ДУ горит слабо или гаснет	Пожалуйста проверьте батарею питания пульта ДУ на соблюдение полярности установки либо замените ее
3	Светодиод на пульте ДУ горит, но привод не работает, либо работает	Проверьте подключение привода к сети или проведите заново настройку пульта ДУ

ОБЩАЯ ИНФОРМАЦИЯ



Информация



Опасность поражения электрическим током



Опасность повреждения



Опасность!

- Перед установкой прочтите пожалуйста данную инструкцию (особенно "Меры предосторожности").
- Сохраняйте данную инструкцию для пользователей оборудования после установки.
- Неправильное применение или установка могут привести к потере рабочих функций оборудования и, как следствие, к повреждению и/или поломке.



- **Устройство предназначено только для внутренней установки (в помещении).**
- Рабочая температура: -20°C +60°C с максимальной относительной влажностью не более 60%.

ПРИМЕЧАНИЯ



- Не устанавливайте устройство близко к металлическим предметам
- **Соблюдайте правила расположение устройства: не менее 1,5 м от пола, не менее 0,3 м от потолка, минимальное расстояние между устройствами 0,2 м**
- Используйте гибкий кабель для подключения
- Для обеспечения герметичности корпуса прибора использовать кабель в резиновой или ПВХ-изоляции круглого сечения диаметром $\varnothing 6$ мм



МЕРЫ ПРЕДОСТОРОЖНОСТИ

- **Устройство должно быть закреплено на высоте, исключающей легкий доступ людей.**
- К установке и подключению приемника допускается только обученный и подготовленный персонал.
- Перед установкой убедитесь что:
 - электрическая сеть соответствует требованиям по нагрузке
 - электрическая сеть соответствует необходимым параметрам, указанным в характеристиках устройства
- Перед подключением устройства к электросети убедитесь что в сети нет напряжения (отключена).
- **В электросети должен быть предусмотрен автоматический выключатель.**
- Убедитесь что питающий кабель не подвержен избыточному натяжению
- При использовании устройства следуйте следующим инструкциям:
 - не допускайте попадание жидкости в корпус
 - хотя бы раз в год проверяйте целостность питающего кабеля
 - **запрещено разбирать устройство и/или ремонтировать своими силами - в случае неисправности свяжитесь с Вашим поставщиком для решения вопроса ремонта либо замены оборудования.**
 - прибор не предназначен для использования лицами (включая детей) с пониженными физическими, психическими или умственными способностями или при отсутствии у них опыта или знаний, если они не находятся под контролем или не проинструктированы об использовании прибора лицом, ответственным за их безопасность
 - дети должны находиться под присмотром для недопущения игры с прибором
 - следуйте всем инструкциям, поскольку неправильная установка может привести к серьезным увечьям
 - при повреждении шнура питания его замену во избежание опасности должны производить изготовитель, сервисная служба или подобный квалифицированный персонал
 - регулярно обследовать установку на разбалансировку и следы износа или повреждения кабеля и креплений, не использовать, если требуется ремонт или регулировка
 - установка и подключение аппарата должны быть проведены строго в соответствии со всеми правилами по установке.



ГАРАНТИЯ

Гарантийный срок на продукцию составляет 24 месяца с момента отгрузки.

Гарантия не распространяется на:

- случаи неправильного применения и/или монтажа,
- оборудование со следами вмешательства (ремонта) третьих лиц,
- оборудование с повреждениями корпуса привода и/или его частей.

УТИЛИЗАЦИЯ

Правильная утилизация старого оборудования поможет предотвратить возможные негативные последствия для окружающей среды.