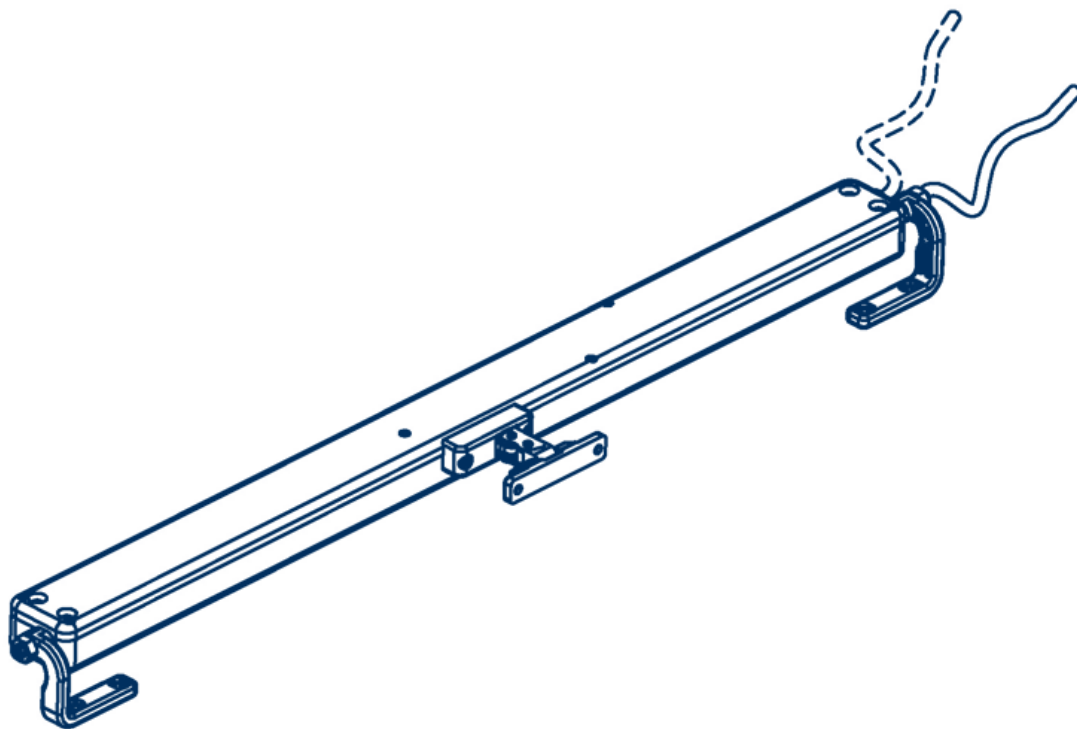


# QUASAR

**AC/DC/DC F-SIGNAL/SYNCHRO DC/SYNCHRO DC F-SIGNAL/SYNCHRO AC**

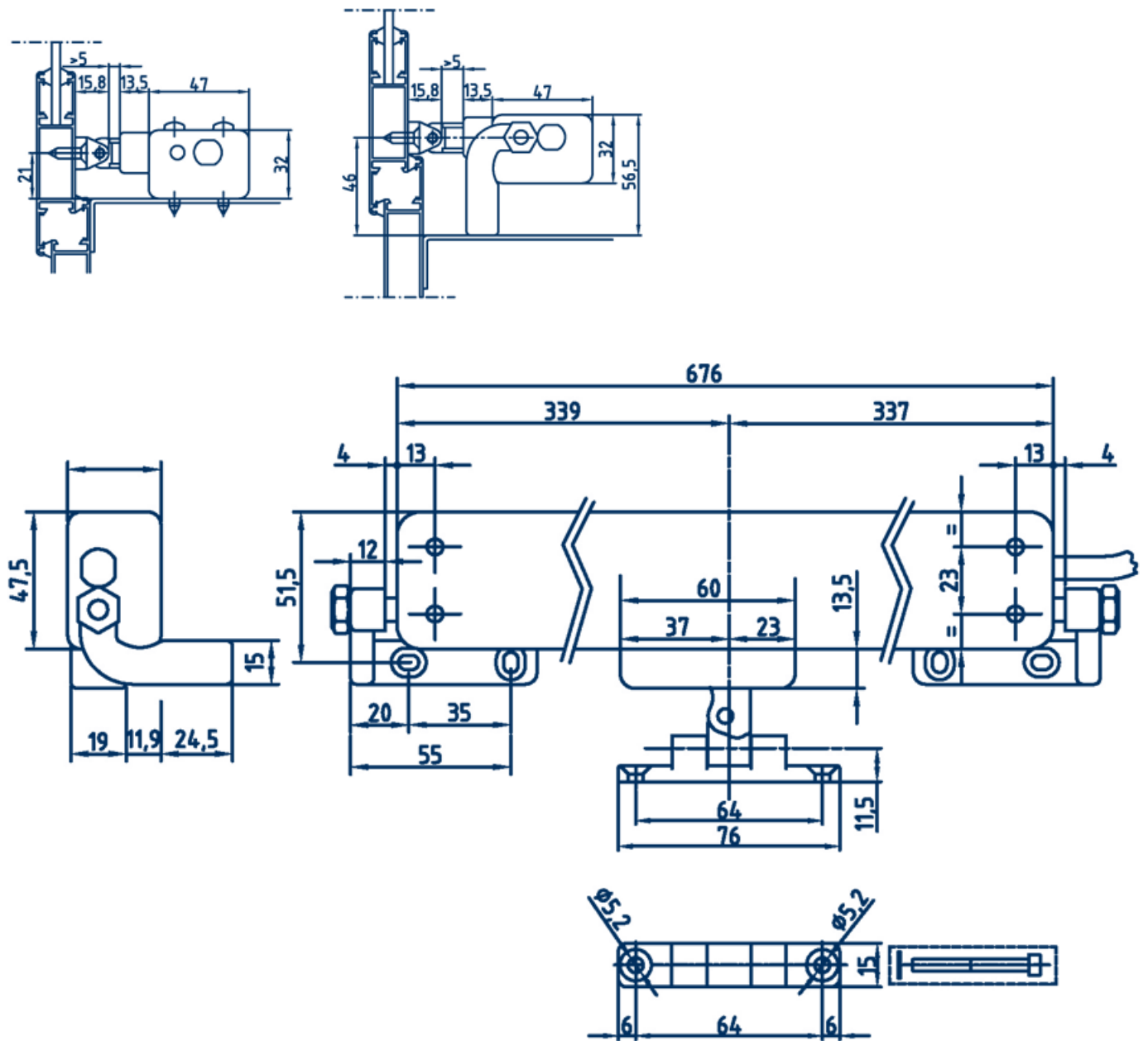
ЦЕПНОЙ ЭЛЕКТРИЧЕСКИЙ ПРИВОД



|                         | DC                          | AC                  | SYNCHRO AC                 |
|-------------------------|-----------------------------|---------------------|----------------------------|
|                         | DC F-SIGNAL                 |                     |                            |
|                         | SYNCHRO DC                  |                     |                            |
|                         | SYNCHRO DC F-SIGNAL         |                     |                            |
| Мощность                | 22 W                        | 48 W                | 45 W + 45 W <sup>(1)</sup> |
| Питание                 | 24 Vdc ± 10%                | 230 Vac ± 10% 50 Hz |                            |
| Стандарт. ход           | 490 мм                      |                     |                            |
| Сила точка              | 300 N <sup>(3)</sup>        |                     |                            |
| Сила тяги               | 300 N                       |                     |                            |
| Скорость (без нагрузки) | 15 mm/s                     |                     |                            |
| Степень защиты          | IP 40 (IP42) <sup>(2)</sup> | IP40                |                            |
| Рабочий цикл            | 50%                         |                     |                            |

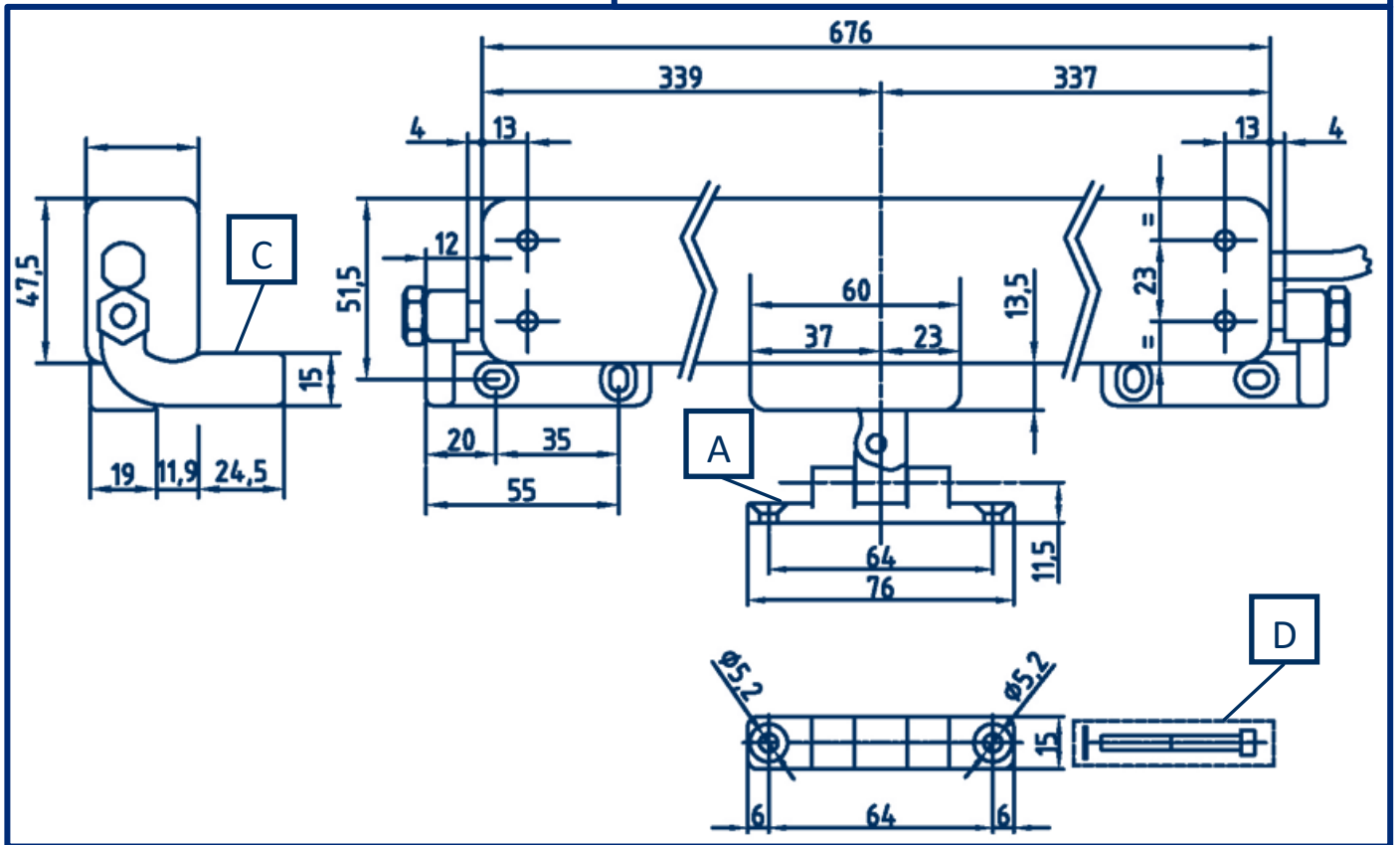
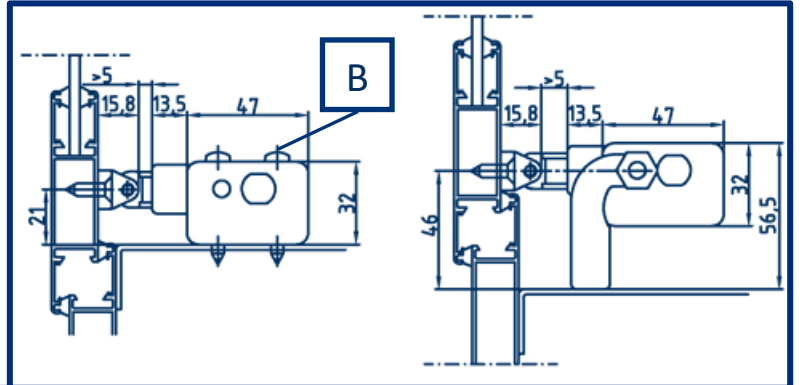
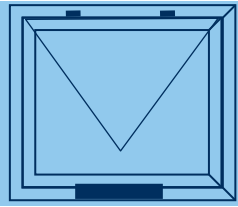
<sup>(1)</sup> При подключении к Synchro Quasar DC

<sup>(2)</sup> Смотрите этикетку на риводе

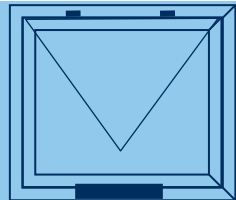


# ИНСТРУКЦИИ ПО МОНТАЖУ

## ФРАМУГИ ВЕРХНЕНАВЕС — монтаж на подоконнике

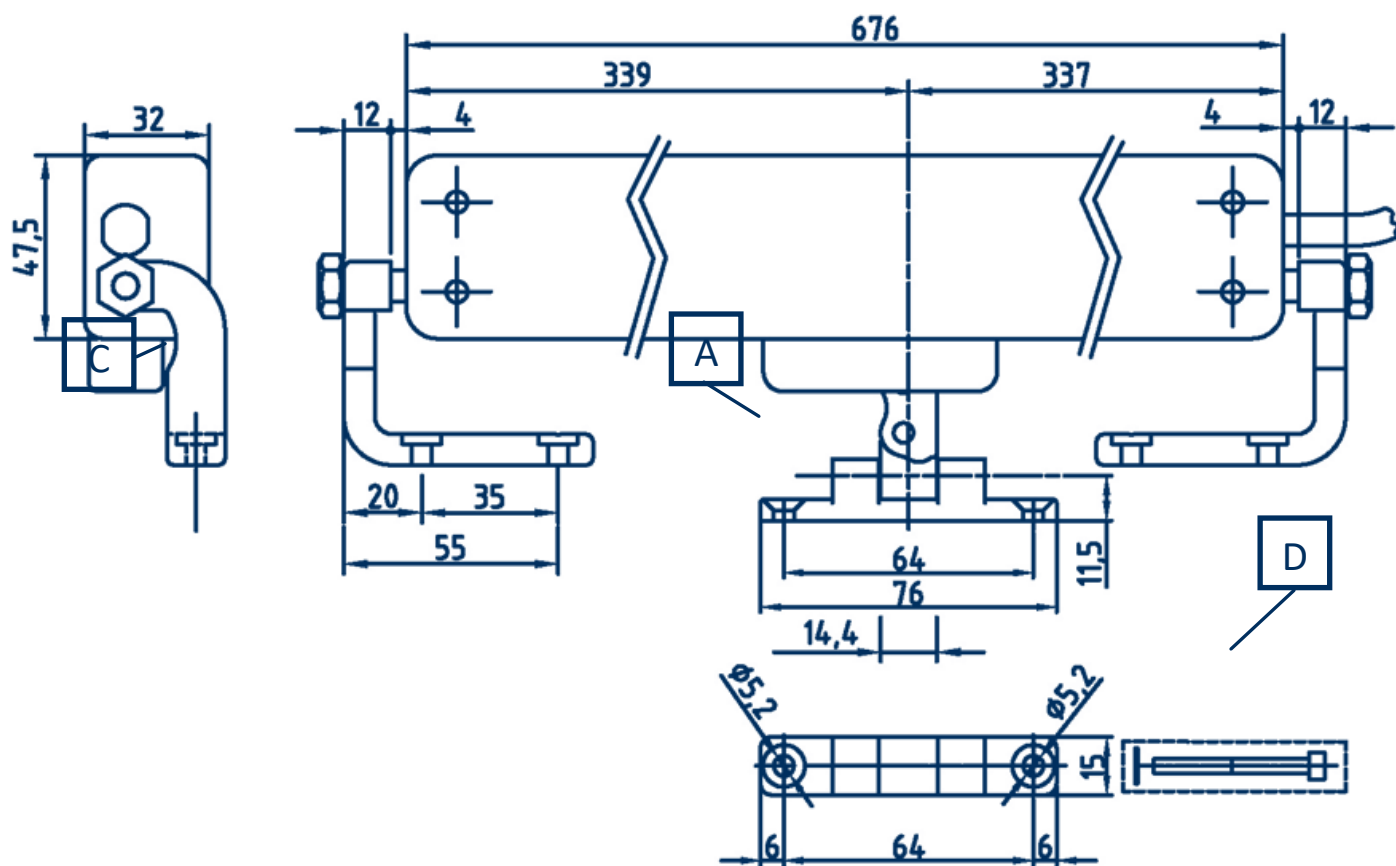
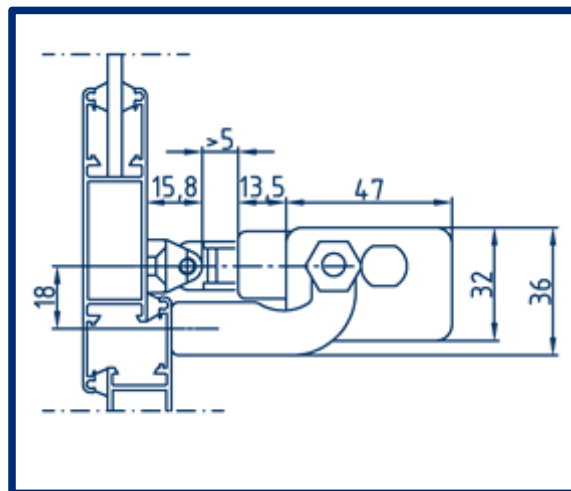


- Отметьте центральную линию концевого кронштейна и просверлите отверстия.
- Закрепите разъем «А» прилагаемыми винтами. Привод должен быть закреплен непосредственно на подоконнике винтами «В» (не входят в комплект). В случае окон высотой менее 1500 мм необходимо использовать поворотные кронштейны «С». Кронштейны поворотные бывают правые и левые.
- Предупреждение: шток цепи и прорезь соединителя «А» должны быть совмещены.
- Прикрепите цепь к разьему «А» винтом + шайбой «D».



## ИНСТРУКЦИИ ПО МОНТАЖУ

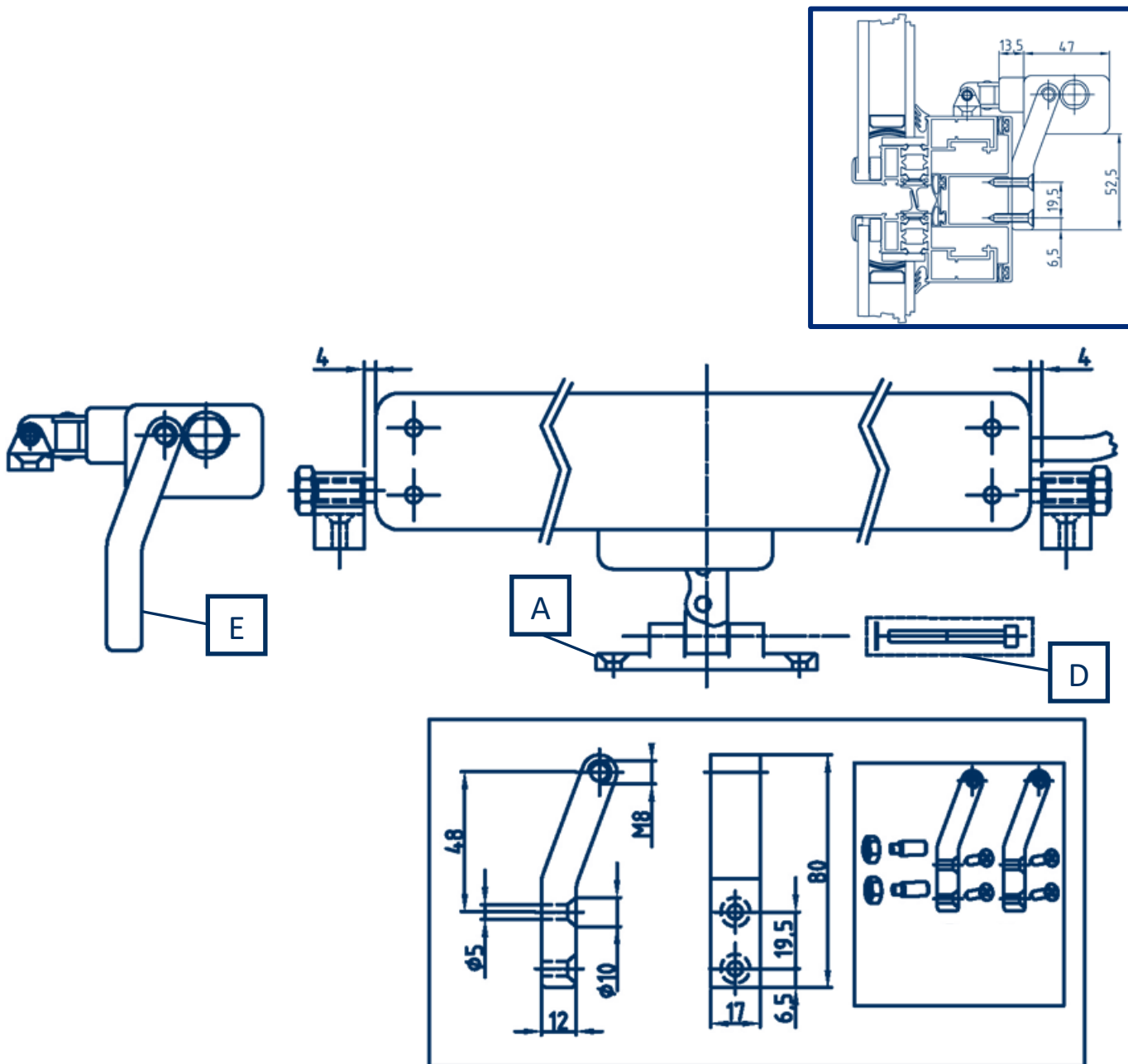
### ФРАМУГИ ВЕРХНЕНАВЕС — монтаж на раме / вариант 1



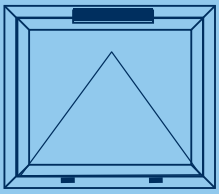
- Отметьте центральную линию концевого кронштейна и просверлите отверстия.
- Закрепите разъем «А» прилагаемыми винтами. Привод необходимо закрепить с помощью поворотных кронштейнов «С». Поворотные кронштейны бывают правые и левые.
- Предупреждение: шток цепи и прорезь соединителя «А» должны быть совмещены.
- Прикрепите цепь к разъему «А» винтом + шайбой «D».

# ИНСТРУКЦИИ ПО МОНТАЖУ

## ФРАМУГИ ВЕРХНЕНАВЕС — монтаж на раме / вариант 2

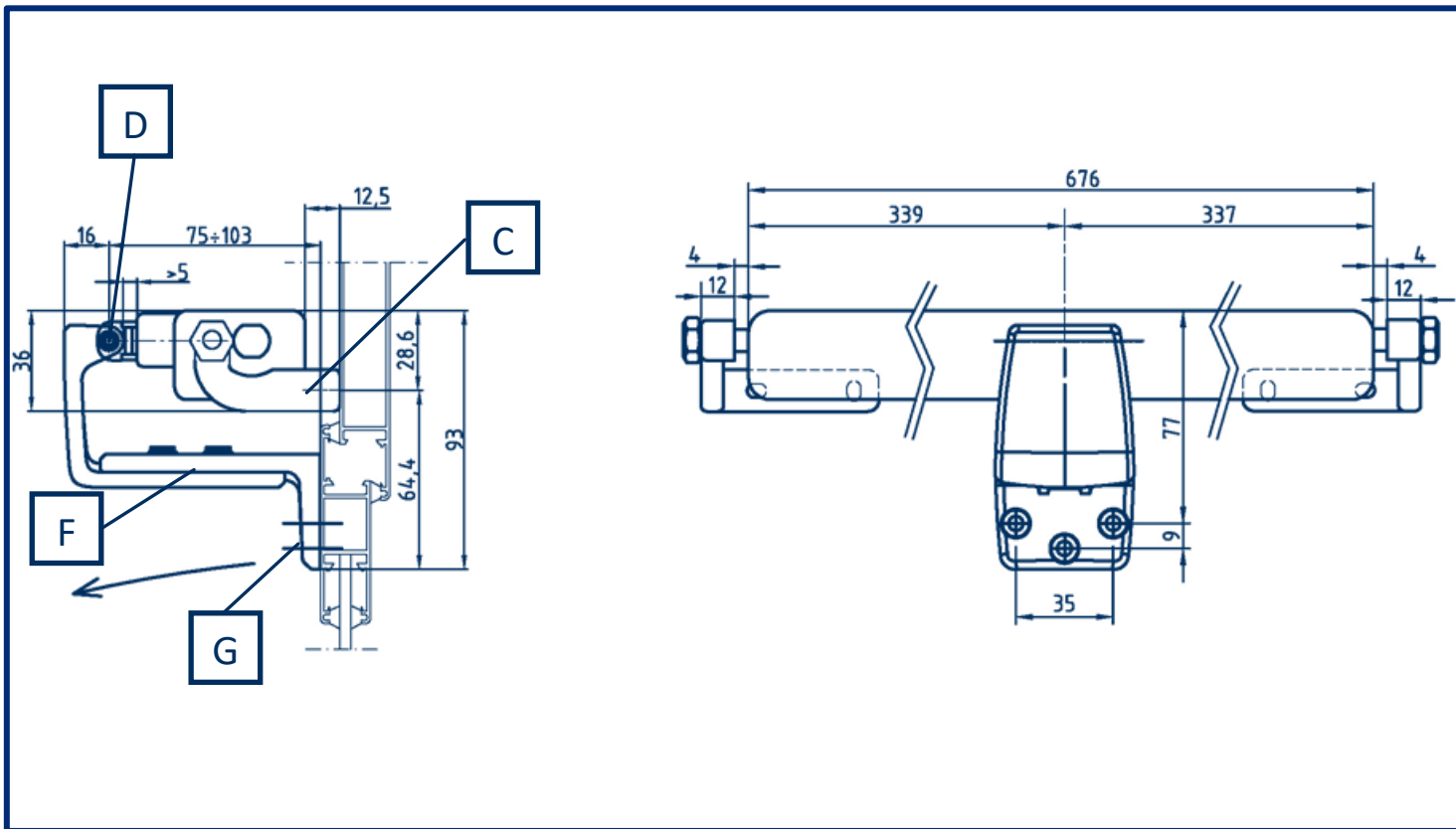
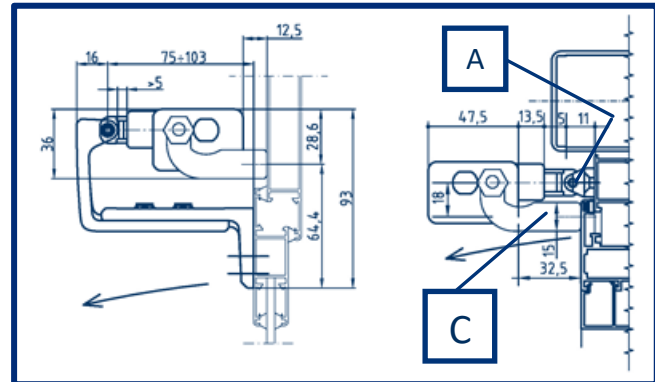


- Отметьте центральную линию концевого кронштейна и просверлите отверстия.
- Закрепите разъем «А» прилагаемыми винтами. Привод необходимо закрепить с помощью поворотных кронштейнов «Е».
- Предупреждение: шток цепи и прорезь соединителя «А» должны быть совмещены.
- Прикрепите цепь к разъему «А» винтом + шайбой «D».



## ИНСТРУКЦИИ ПО МОНТАЖУ

### ФРАМУГИ НИЖНЕОТКИД — монтаж на раме



- Отметьте центральную линию концевого кронштейна и просверлите отверстия.
- Зажмите скобу «F» (винт «G» не входит в комплект) на подвижном кронштейне. Привод необходимо закрепить с помощью поворотных кронштейнов «C». Поворотные кронштейны бывают правые и левые.
- Предупреждение: шток цепи и прорезь в кронштейне «F» должны быть совмещены.
- Закрепите цепь на кронштейне «F» винтом + гайкой «D».

# ОБЩАЯ ИНФОРМАЦИЯ



Информация



Осторожно электрическое напряжение



Внимание



Опасность повреждения привода/окна



Опасность повреждения людей(удар,раздавление...)

RU

эти инструкции содержат важную информацию по технике безопасности

- Внимательно читайте это руководство (в частности “Предупреждения по технике безопасности”) перед началом монтажа.
- Хранить это руководство для возможных консультаций в последующих монтажах.
- Неправильное применение или неверный монтаж могут повлечь за собой неправильную работу системы и/или последующие повреждения деталям или человеку.
- Проект выполнен для применения на навесных,потолочных ( или навесных с подоконником) окнах и фрамугах.
- **Привод предназначен только для применения внутри помещения.**
- Установить привод, используя исключительно оригинальные части и принадлежности.
- Рабочая температура:  $-10^{\circ} + 60^{\circ}$  при относительной влажности 60%.

## ЗАМЕЧАНИЯ ПО ПРИВОДУ

- Возможность параллельного соединения для одновременного действия многих окон, или возможность подключения двух (или более) приводы с синхронизацией движения цепей (версии "Synchro").
- **Привод снабжен электронным выключателем конца хода, поэтому рекомендуется иногда проверять и укреплять его фиксацию на структуре окна(окна из PVC).**
- Электронная защита в случае перегрузки.

## ВНИМАНИЕ: ТЕХНИКА БЕЗОПАСНОСТИ

- **Этот привод должен устанавливаться исключительно на окнах/фонарях в недоступных для людей местах**
- **Уделить большое внимание подвижным частям во время монтажа –Опасность раздавления.**
- **Нижние откидные окна должны быть обеспечены циркулями остановки(стопорами).**
- Привод должен быть установлен квалифицированным персоналом.
- Перед началом монтажа нужно проверить, чтобы:
  - производительность привода соответствовала предусмотренному применению
  - профили и аксессуары окна соответствовали размерам и нагрузкам, производимым приводом
  - аксессуары окон (шарниры и циркули) и отсутствие помех, препятствующих полному открытию и закрытию .
  - существующие электрические установки соответствовали действующим нормам
  - электрическое питание имело характеристики, указанные в технических данных привода.
- Перед подачей электричества к приводу: убедиться, что питание на линии отключено.
- **предусмотреть в сети питания полюсное устройство отключения (согласно нормам CEI EN 60335-1).**
- В случае установки привода на подвижной створке, проверить, чтобы кабель питания не был задействован во время работы.
- **В случае, когда окно находится на высоте меньше 2,5 м от земли, снабдить систему пультом управления аварийной остановки вблизи этого окна.**
- Во время операций монтажа и демонтажа привода, применять возможные меры предосторожности для предотвращения случайного закрытия окна, которое может навредить людям (шок - раздавление - порез - дробление).
- **Вы можете установить два исполнительных (или больше) в той же версии оконных только "Synchro"**
- Во время работы привода соблюдать следующие предосторожности:
  - избегать проникновения жидкости в привод
  - не приближаться к движущим частям до полной их остановки.
  - **проверять визуально, хотя бы раз в год, чтобы кабель питания не был поврежден и не было других следов износа;**
  - для того, чтобы открыть окно в случае отсутствия электропитания, открутить винты “винт фиксации цепи”(D)
- не производить операций в приводе, не открывать или демонтировать привод; в случае аномалий или повреждения кабеля обращаться “UCS – Ultraflex Control Systems srl”.

## ГАРАНТИЙНЫЕ УСЛОВИЯ

Фирма Ultraflex Control Systems S.r.l. гарантирует, что ее продукция создана искусно и лишена дефектов производства и материалов. Эта гарантия действует на период **два года**, начиная с даты производства продуктов и ограничена на бесплатную замену или ремонт части, которые в рамках вышеоговоренных сроков будут заменены бесплатно, и которые будут выявлены дефектными по материалам и/или при производстве.

Исключены из гарантии каждое или любое повреждение прямое или косвенное.

В частности исключена из гарантии и от какой-либо нашей ответственности (за исключением о замене или ремонте, в вышеуказанные сроки и условия, дефектных частей) плохая работа нашего продукта по причине недолжного и неправильного использования, связанного с ошибочным монтажом или небрежным или неправильным обращением.

## ПРАВИЛЬНАЯ УТИЛИЗАЦИЯ ПРОДУКТА

Правильная утилизация старого оборудования ведет к предотвращению возможных негативных последствий в окружающей среде.

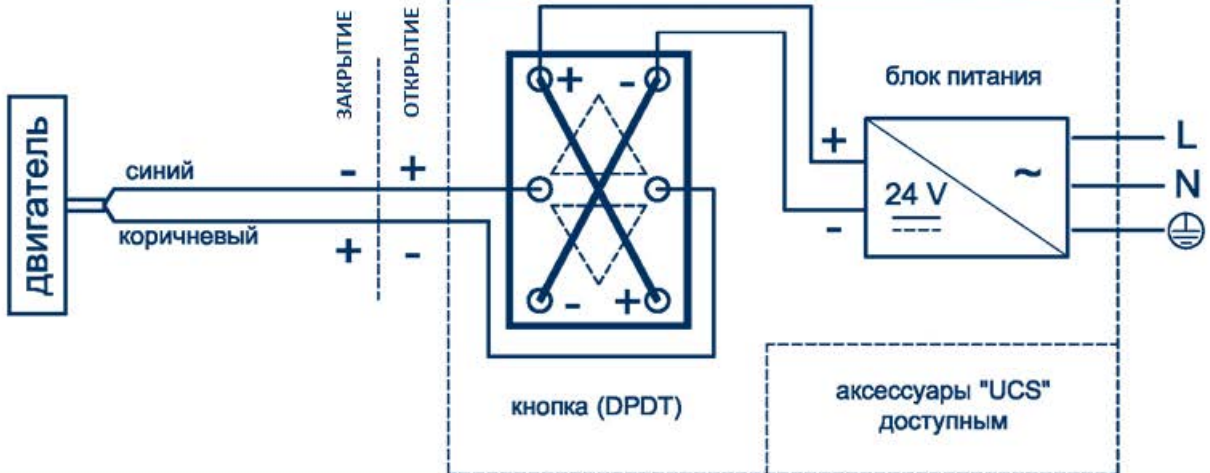
# СХЕМА ПОДКЛЮЧЕНИЯ

QUASAR AC



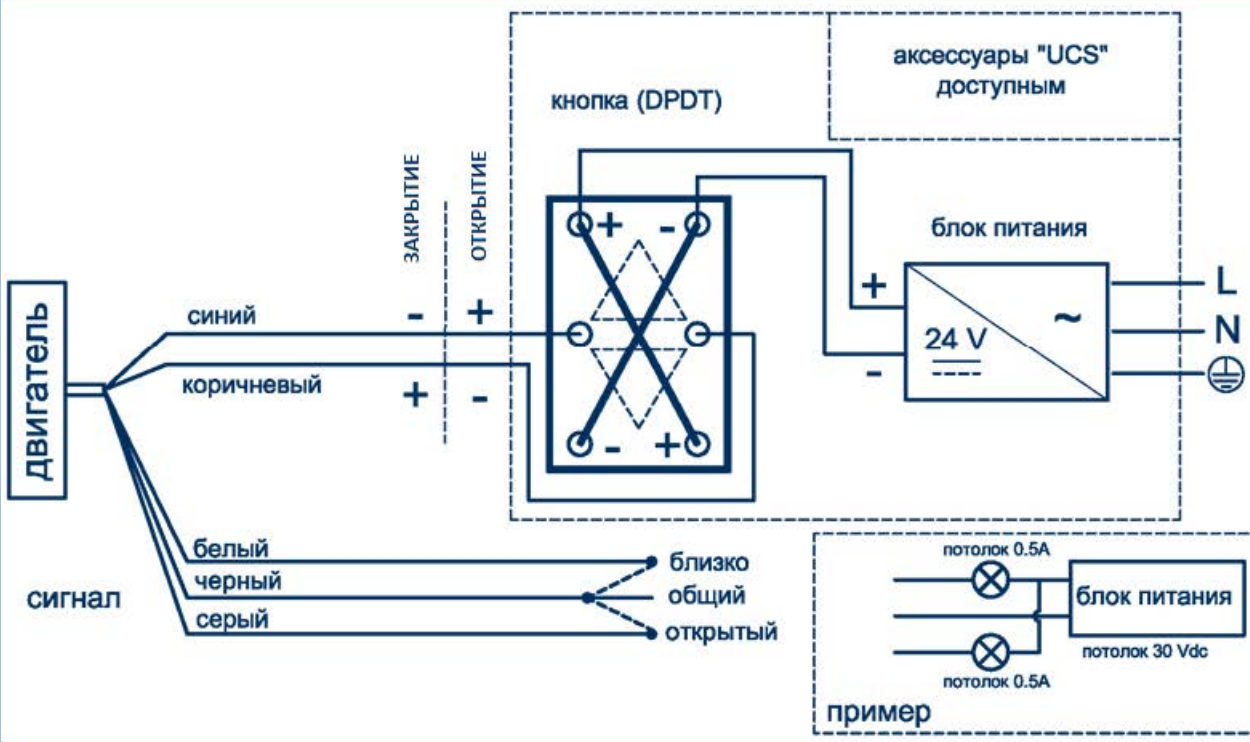
1

QUASAR DC



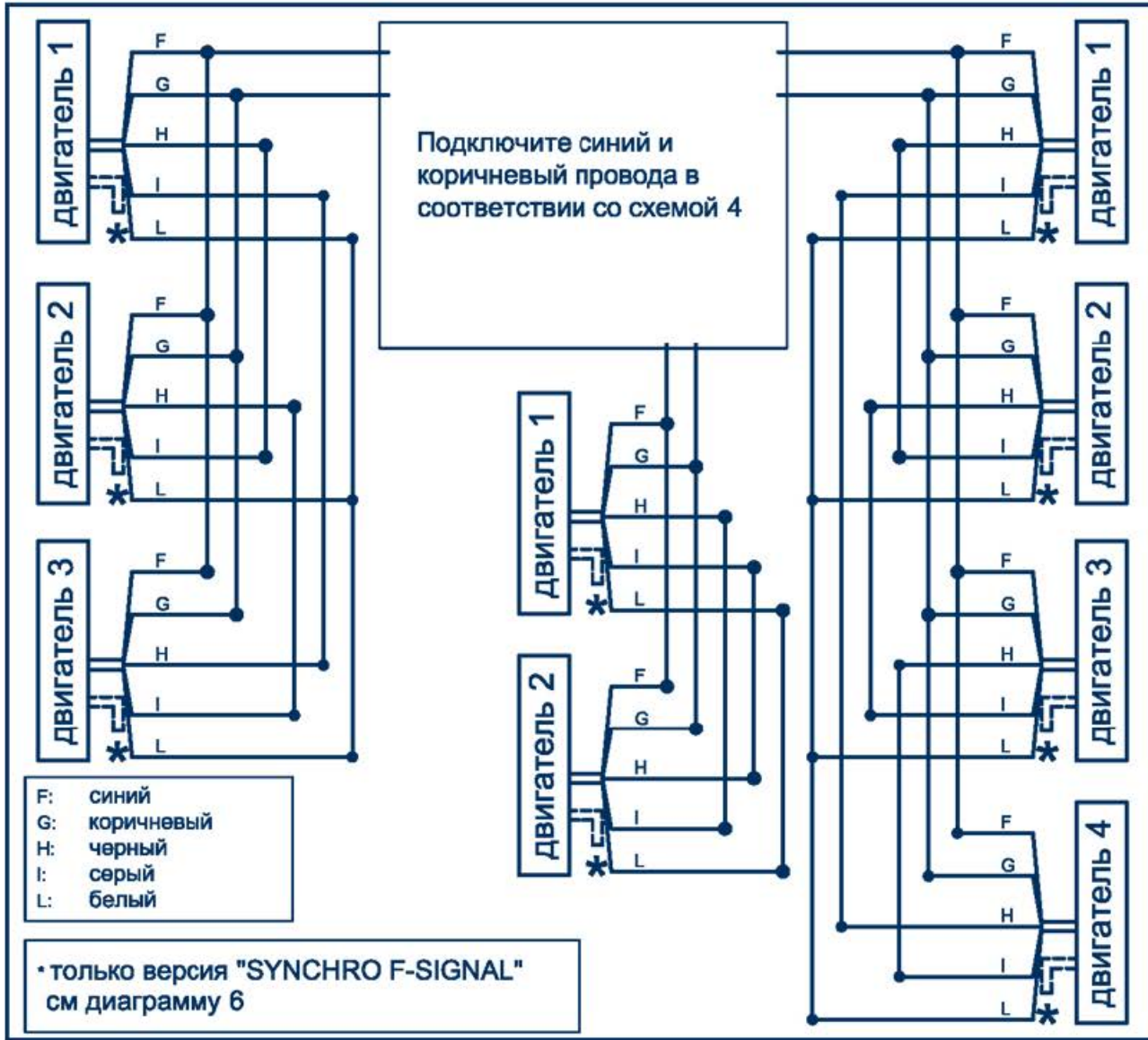
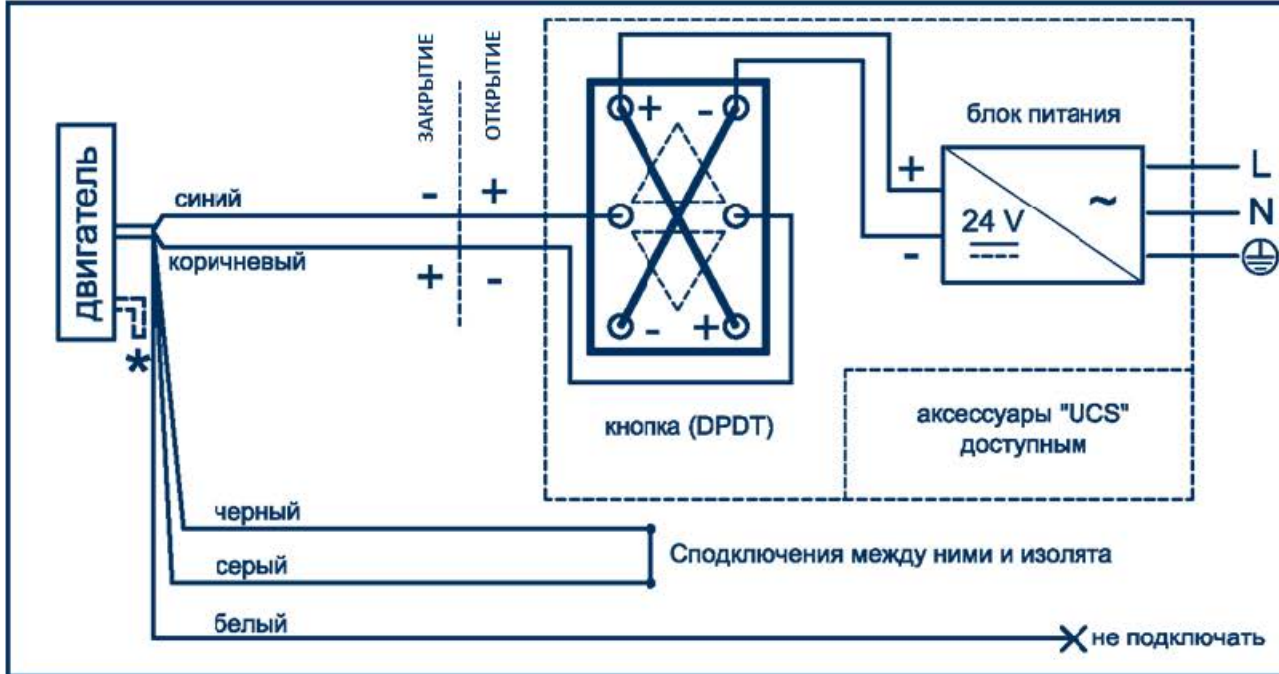
2

QUASAR DC F-SIGNAL



3





SYNCHRO QUASAR DC / SYNCHRO QUASAR DC F-SIGNAL



SYNCHRO QUASAR AC

