




QUASAR - SYNCHRO QUASAR

Цепной привод – сила толкания 300 Н – длина выдвижения 500 мм



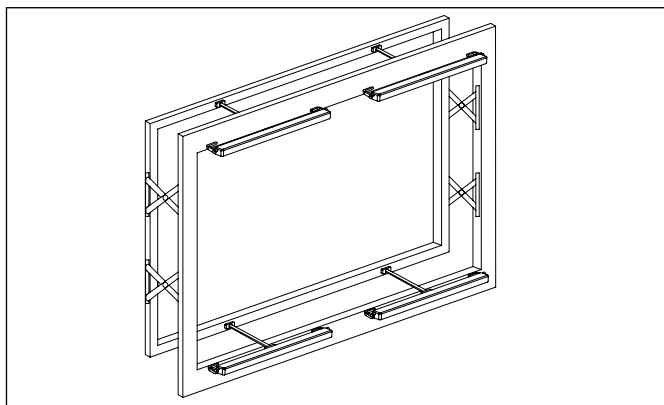
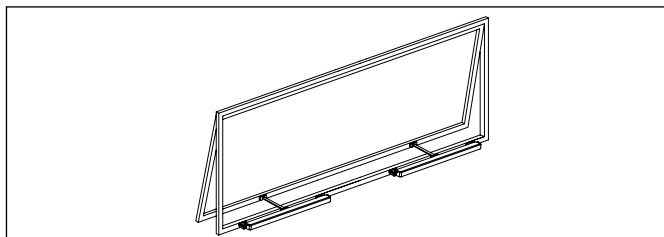
- Максимальная эффективность при минимальных габаритах: корпус из литого под давлением алюминия имеет очень небольшой размер (47x32 мм), что позволяет без труда встраивать его в рамы фасадов.
- Цепь из нержавеющей стали с двойным звеном.
- Выход цепи в центральном положении.
- Установка не требует регулировки закрывания: закрывание прекращается, когда створка прижимается к раме, так как при этом срабатывает электронный ограничитель, срабатывающий от повышения потребления тока.
- При установке на профилях из ПВХ требуется их усилить.
- Электронная остановка в случае перегрузки.
- Поставляется с электрическим кабелем длиной 1,5 м (QUASAR) или 3 м (SYNCHROQUASAR) и комплектом поворотных кронштейнов
- Установка без кронштейнов возможна на окнах с петлями только в том случае, если высота створки не менее 1500 мм.
- В случае использования на створках с фрикционными петлями рекомендуем обратиться в наш технический отдел.
- Модель для 24 В постоянного тока подходит для удаления дыма и горячего воздуха в соответствии с нормой UNIEN 12101-2; QUASARDC прошел испытания в лаборатории при институте Джордано (результаты теста 243340).
- Для некоторых моделей есть возможность заказать версии  с .
- Модель SYNCHROQUASAR снабжена встроенным электронным модулем управления скоростью открывания/закрывания, что позволяет устанавливать несколько приводов на одной и той же створке без необходимости внешнего управления: Вариант с переменным током AC: 1 SYNCHROQUASARAC + 1 SYNCHROQUASARDC (макс. 2 пары); вариант с постоянным током DC: макс. 4 SYNCHROQUASARDC.
- В случае установки с системами управления зданием следует избегать повторяющихся команд в одном и том же направлении. Для более подробной информации просим обращаться в наш технический отдел.
- QUASARDC и SYNCHROQUASARDC представлены в специальном исполнении F-SIGNAL с обратным сигналом открывания/закрывания при стабильном беспотенциальном контакте. SYNCHROQUASARDCF-SIGNAL снабжен дополнительным кабелем.
-  Имеется модель QuasarBMSLine с программируемыми параметрами (ход, скорость, сила...) и возможностью выбирать различные режимы посредством подключения к компьютеру и специального программного обеспечения. См. раздел BMSLine.
- Если требуется более высокая защита от атмосферных явлений, то по заказу поставляется модель QUASARDC с классом защиты IP42.



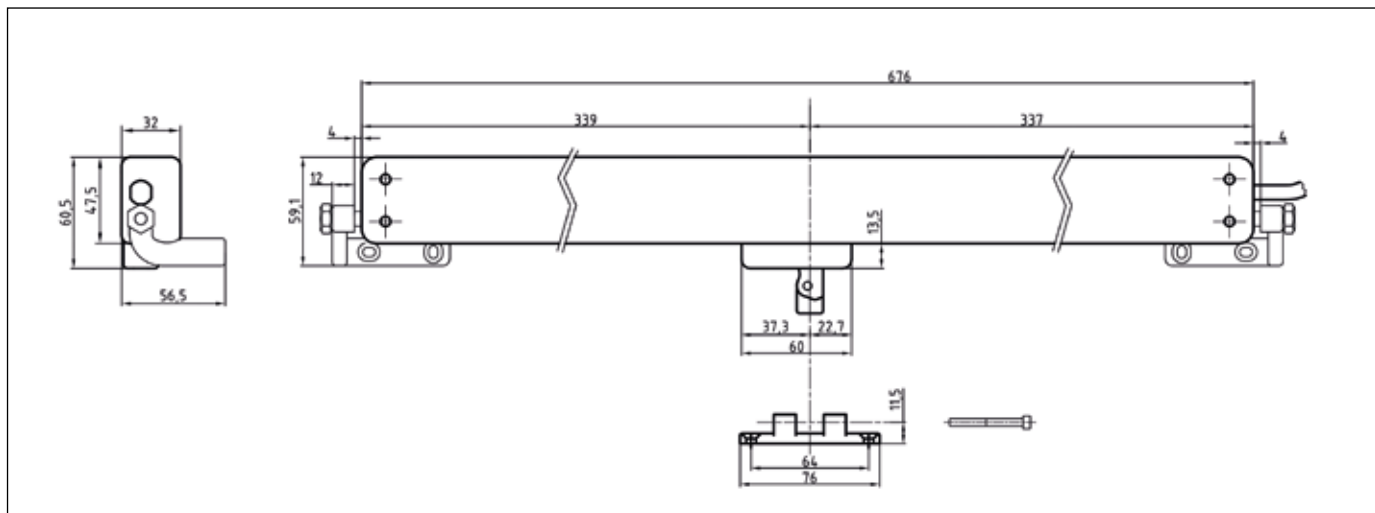
поставляется с новым соединителем

ПИТАНИЕ	QUASAR AC	QUASAR DC	QUASAR DC F-SIGNAL
Электросоединение	100-240 В переменного тока	24 В постоянного тока $\pm 10\%$	24 В постоянного тока $\pm 10\%$
Управление	3 жилы + земля	2 жилы	5 жил
Ход	500 мм	Инверсия полярности	Инверсия полярности
Сила (толчка и тяги)	300 Н	500 мм <i>300 мм</i>	500 мм
Скорость	~ 15 мм/с	300 Н <i>400 Н</i>	300 Н
Потребление энергии (при максимальной нагрузке)	0,4 А - 0,2 А	~ 15 мм/с	~ 15 мм/с
Возможность параллельного соединения	Да	0,9 А	0,9 А
Стопор открывания	Электронный останов	Да	Да
Защита	Электронный останов	Электронный останов	Электронный останов
Сигнал обратной связи		Электронный останов	Электронный останов
Степень защиты	IP40	Электронный останов	Открыто/закрыто
КОДЫ		IP40	IP40
Серый RAL 9006	40837Z	40840C	41327T
Черный RAL 9005	40838A	40841D	41328U
Белый RAL 9010	40839B	40842E	41329V
ПИТАНИЕ	SYNCHRO QUASAR AC	SYNCHRO QUASAR DC	SYNCHRO QUASAR DC F-SIGNAL
Электросоединение	100-240 В переменного тока	24 В постоянного тока $\pm 10\%$	24 В постоянного тока $\pm 10\%$
Управление	3 жилы + земля + 5 жил	5 жил	5 жил +3 жилы
Ход	500 мм	Инверсия полярности	Инверсия полярности
Сила (толчка и тяги)	300 Н	500 мм <i>300 мм</i>	500 мм
Скорость	~ 15 мм/с	300 Н <i>400 Н</i>	300 Н
Потребление энергии (при максимальной нагрузке)	0,4 А - 0,2 А*	~ 15 мм/с	~ 15 мм/с
Возможность параллельного соединения	Да	0,9 А	0,9 А
Стопор открывания	Электронный останов	Да	Да
Защита	Электронный останов	Электронный останов	Электронный останов
Сигнал обратной связи	Электронный останов	Электронный останов	Электронный останов
Степень защиты	IP40	Электронный останов	Открыто/закрыто
КОДЫ		IP40	IP40
Серый RAL 9006	41316I	41119Z	41319L
Черный RAL 9005	41317J	41120A	41320M
Белый RAL 9010	41318K	41121B	41321N

* При соединении с другим приводом SYNCHROQUASAR потребление тока удваивается

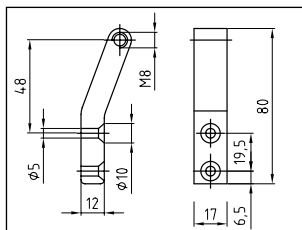
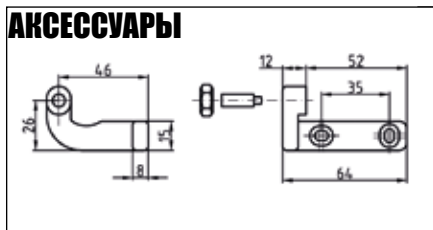


Примеры установки приводов Synchron Quasar



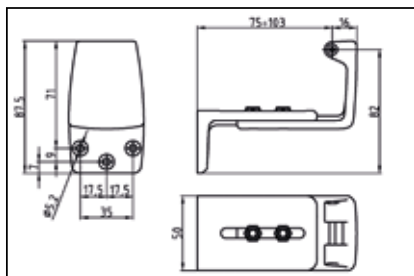
Размеры привода

АКСЕССУАРЫ



Поворотные кронштейны включены в поставку

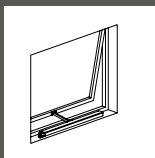
Длинный кронштейн (заказывается отдельно):
 Окрашенный в СЕРЫЙ RAL 9006 код 40941H
 Окрашенный в ЧЕРНЫЙ RAL 9005 код 40942I
 Окрашенный в БЕЛЫЙ RAL 9010 код 40943J



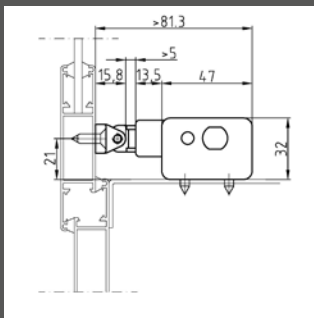
Регулируемый Z-образный кронштейн для откидных окон, код 41200C

Кронштейн из нержавеющей стали для откидных окон, код 40858U

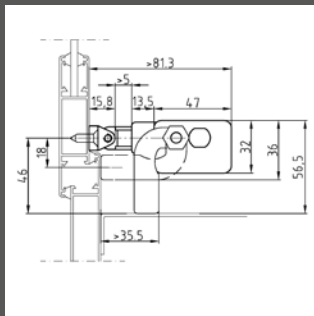
Примеры монтажа



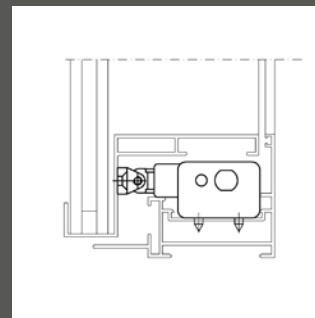
Верхнеподвесное окно с открыванием наружу



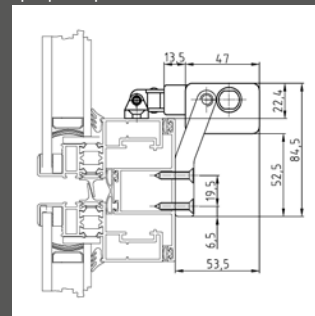
Монтаж на окне с подоконником и без кронштейна



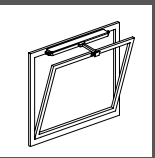
Монтаж с комплектом кронштейнов, включенных в поставку



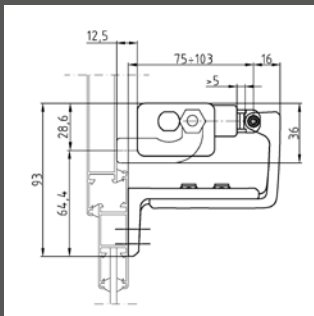
Скрытый монтаж с установкой в профиль рамы



Монтаж с комплектом длинных кронштейнов



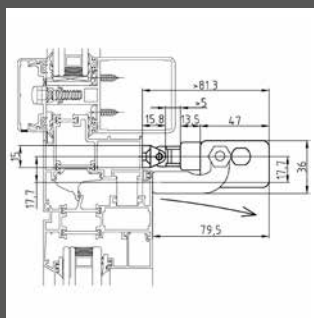
Нижнеподвесное окно с открыванием внутрь



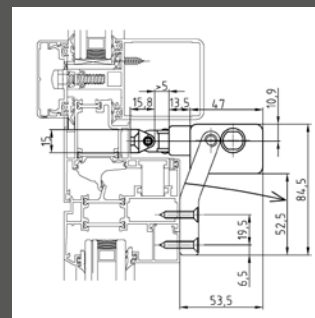
Монтаж на раме с комплектом кронштейнов, включенных в поставку, и кронштейном, код 40858U



Монтаж на раме с регулируемым Z-образным кронштейном, код 41200C



Монтаж на створке с комплектом кронштейнов, включенных в поставку



Монтаж на створке с комплектом длинных кронштейнов

⚠ Инструкции для безопасной установки приведены в разделе «ПРЕДУПРЕЖДЕНИЯ ПО БЕЗОПАСНОСТИ»

ТЕХНИЧЕСКОЕ ОПИСАНИЕ

Электрический привод UltraflexControlSystems модели Quasar с цепью из нержавеющей стали с двойным звеном.

Питание от 100 до 240 В переменного тока или 24 В постоянного тока.

Электронный стопор открывания и электронная остановка в промежуточном положении в случае перегрузок.

Окрашенный корпус уменьшенных размеров (47x32 мм).

В поставку включены поворотные кронштейны.

Соответствует нормам 2006/95/CE и 2004/108/CE (для модели с питанием 24 В постоянного тока соответствует нормам 2004/108/CE).

Электрический привод UltraflexControlSystems модели SynchroQuasar с цепью из нержавеющей стали с двойным звеном, который может быть установлен в паре или с несколькими (макс. 4) приводами на одном окне.

Питание от 100 до 240 В переменного тока или 24 В постоянного тока.

Электронный стопор открывания и электронная остановка в промежуточном положении в случае перегрузок.

Окрашенный корпус уменьшенных размеров (47x32 мм).

В поставку включены поворотные кронштейны.

Соответствует нормам 2006/95/CE и 2004/108/CE (для модели с питанием 24 В постоянного тока соответствует нормам 2004/108/CE).