

Серия FR 207



Звукоизоляция 50 дБ



Огнестойкость 60 мин



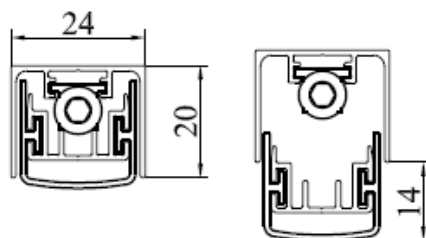
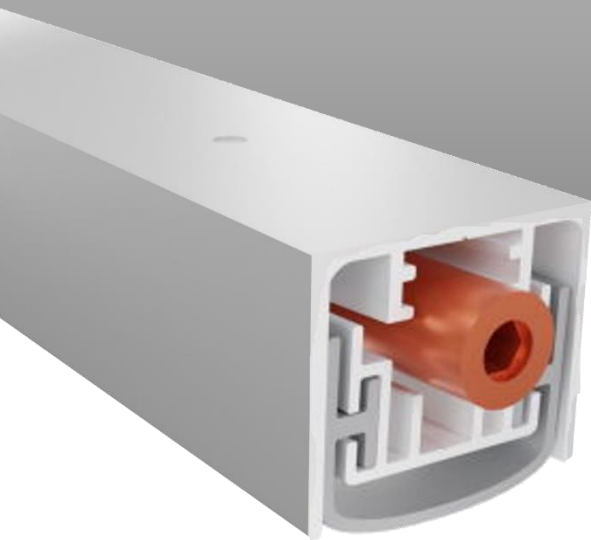
Дымоизоляция 2,30 м³/ч – 25 Па



200 000 циклов



Не является препятствием для людей с ограниченными возможностями

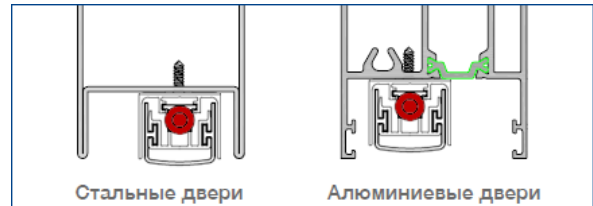


Стандартные размеры (мм)	330	430	630	830	1030	1230	1430	1530
Макс. укорачивание (мм)	80	100	200	200	200	200	200	200

СИСТЕМЫ КРЕПЛЕНИЯ



ОБЛАСТЬ ПРИМЕНЕНИЯ



- Противопожарный порог, огнестойкость 60 минут - используется силиконовый уплотнитель не поддерживающий горение (класс А1)
- Подходит для металлических и алюминиевых дверей
- Максимальное опускание (зазор) - 14 мм
- Широкий сплошной силиконовый уплотнитель серого цвета) с высокими износостойкими характеристиками (твердость 66-74 по Шору)
- Экструдированные алюминиевые профили, сплав 6060 (АД31 Т1 ГОСТ 22233-2018)
- Слайдеры из полиамида для бесшумного и мягкого опускания нижнего профиля с уплотнителем (рабочая температура в диапазоне от -50 °С до +100 °С)
- Механизм из двух прочных рессорных стальных пластин
- Рабочий ход уплотнителя регулируется при помощи нажимной кнопки красного цвета (ключ-шестигранник d-4mm)
- Система крепления: через базовый (неподвижный) профиль с помощью самосверлящих винтов
- В комплекте поставки пластиковые торцевые крышки и ответная часть на раму серого цвета
- Изготовлено по ТУ 25.17.14-001-52319461-2023

Серия FR

240



Звукоизоляция 50 дБ



Огнестойкость 60 мин



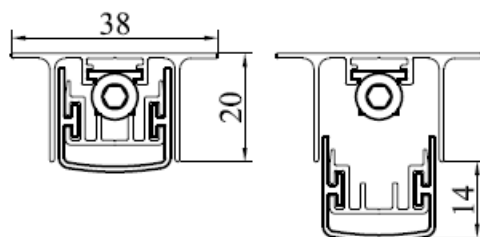
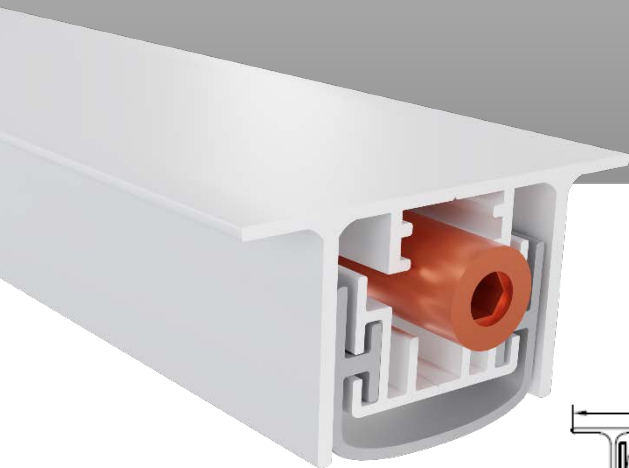
Дымоизоляция 2,30 м³/ч – 25 Па



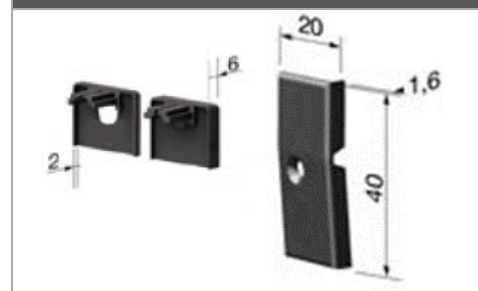
200 000 циклов



Не является препятствием для людей с ограниченными возможностями



Стандартная комплектация



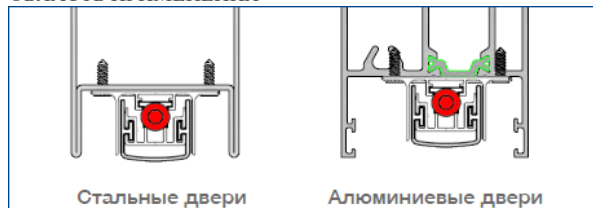
Стандартные размеры (мм)	330	430	630	830	1030	1230	1430	1530
Макс. укорачивание (мм)	80	100	200	200	200	200	200	200

СИСТЕМЫ КРЕПЛЕНИЯ



С боковыми ребрами (Т)

ОБЛАСТЬ ПРИМЕНЕНИЯ



Стальные двери

Алюминиевые двери

- Противопожарный порог, огнестойкость 60 минут - используется силиконовый уплотнитель не поддерживающий горение (класс А1)
- Подходит для металлических и алюминиевых дверей
- Максимальное опускание (зазор) - 14 мм
- Широкий сплошной силиконовый уплотнитель серого цвета с высокими износостойкими характеристиками (твердость 66-74 по Шору)
- Экструдированные алюминиевые профили, сплав 6060 (АД31 Т1 ГОСТ 22233-2018)
- Слайдеры из полиамида для бесшумного и мягкого опускания нижнего профиля с уплотнителем (рабочая температура в диапазоне от -50 °С до +100 °С)
- Механизм из двух прочных рессорных стальных пластин
- Рабочий ход уплотнителя регулируется при помощи нажимной кнопки красного цвета (ключ-шестигранник d=4mm)
- Система крепления: через боковые пластины (ребра) с помощью самосверлящих винтов
- В комплекте поставки пластиковые торцевые крышки и ответная часть на раму серого цвета
- Изготовлено по ТУ 25.17.14-001-52319461-2023

Серия FR

320



Звукоизоляция 50 дБ



Огнестойкость 60 мин



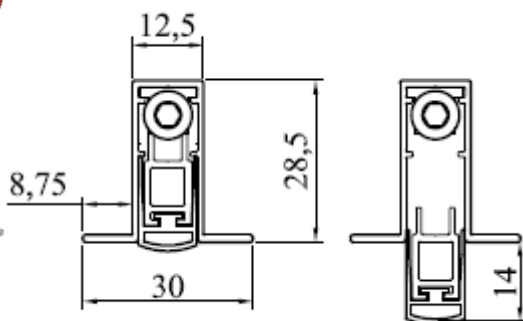
Дымоизоляция 2,30 м³/ч – 25 Па



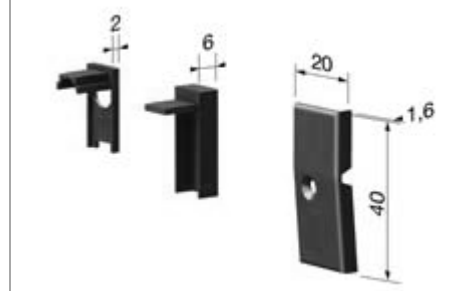
200 000 циклов



Не является препятствием для людей с ограниченными возможностями

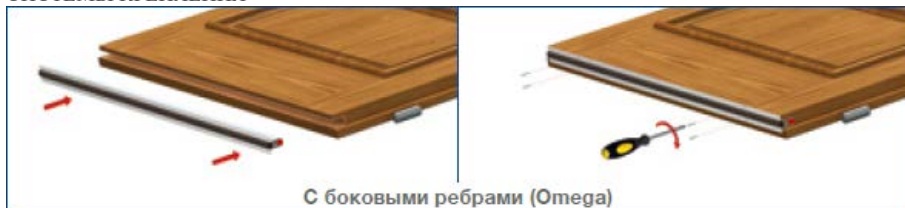


Стандартная комплектация

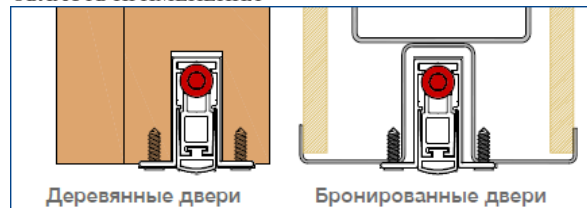


Стандартные размеры (мм)	330	430	630	830	1030	1230	1430	1530
Макс. укорачивание (мм)	80	100	200	200	200	200	200	200

СИСТЕМЫ КРЕПЛЕНИЯ



ОБЛАСТЬ ПРИМЕНЕНИЯ



- Противопожарный порог, огнестойкость 60 минут - используется силиконовый уплотнитель не поддерживающий горение (класс А1)
- Подходит для металлических и деревянных дверей
- Максимальное опускание (зазор) - 14 мм
- Широкий сплошной силиконовый уплотнитель серого цвета с высокими износостойкими характеристиками (твердость 66-74 по Шору)
- Экструдированные алюминиевые профили, сплав 6060 (АД31 Т1 ГОСТ 22233-2018)
- Слайдеры из полиамида для бесшумного и мягкого опускания нижнего профиля с уплотнителем (рабочая температура в диапазоне от -50 °С до +100 °С)
- Механизм из двух прочных рессорных стальных пластин
- Рабочий ход уплотнителя регулируется при помощи нажимной кнопки красного цвета (ключ-шестигранник d-4mm)
- Система крепления: через боковые пластины (ребра) с помощью самосверлящих винтов
- В комплекте поставки пластиковые торцевые крышки и ответная часть на раму серого цвета
- Изготовлено по ТУ 25.17.14-001-52319461-2023

Серия FR

340



Звукоизоляция 50 дБ



Огнестойкость 60 мин



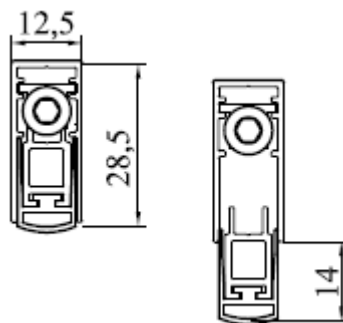
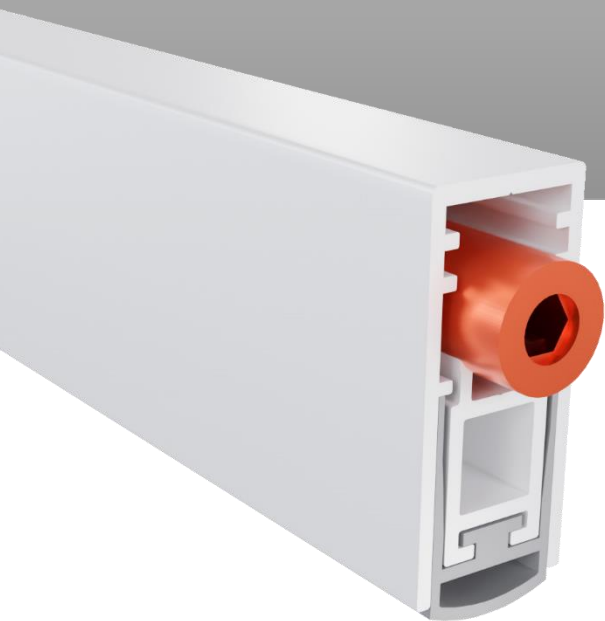
Дымоизоляция 2,30 м³/ч – 25 Па



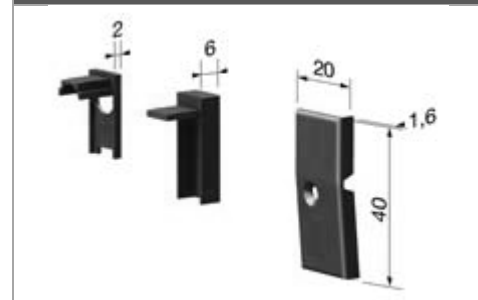
200 000 циклов



Не является препятствием для людей с ограниченными возможностями



Стандартная комплектация



Стандартные размеры (мм)	330	430	630	830	1030	1230	1430	1530
Макс. укорачивание (мм)	80	100	200	200	200	200	200	200

СИСТЕМЫ КРЕПЛЕНИЯ

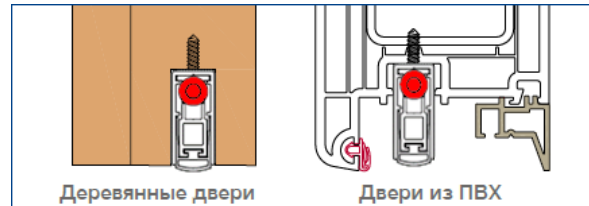


Снять и привинтить



с использованием кронштейнов

ОБЛАСТЬ ПРИМЕНЕНИЯ



Деревянные двери

Двери из ПВХ

- Противопожарный порог, огнестойкость 60 минут - используется силиконовый уплотнитель не поддерживающий горение (класс А1)
- Подходит для алюминиевых, деревянных и ПВХ-дверей
- Максимальное опускание (зазор) - 14 мм
- Широкий сплошной силиконовый уплотнитель серого цвета) с высокими износостойкими характеристиками (твердость 66-74 по Шору)
- Экструдированные алюминиевые профили, сплав 6060 (АД31 Т1 ГОСТ 22233-2018)
- Слайдеры из полиамида для бесшумного и мягкого опускания нижнего профиля с уплотнителем (рабочая температура в диапазоне от -50 °С до +100 °С)
- Механизм из двух прочных рессорных стальных пластин
- Рабочий ход уплотнителя регулируется при помощи нажимной кнопки красного цвета (ключ-шестигранник d=4mm)
- Система крепления: через базовый (неподвижный) профиль с помощью самосверлящих винтов
- В комплекте поставки пластиковые торцевые крышки и ответная часть на раму серого цвета
- Изготовлено по ТУ 25.17.14-001-52319461-2023

Серия FR

375



Звукоизоляция 50 дБ



Огнестойкость 60 мин



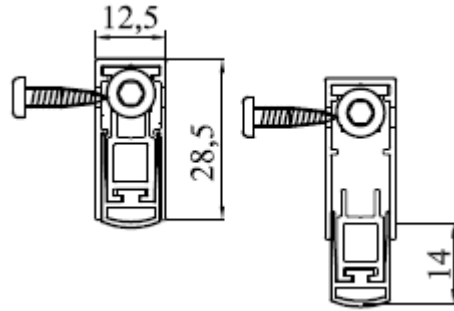
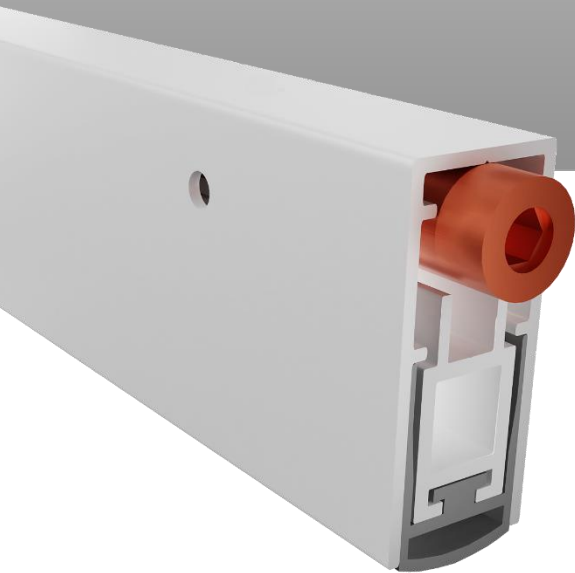
Дымоизоляция 2,30 м³/ч – 25 Па



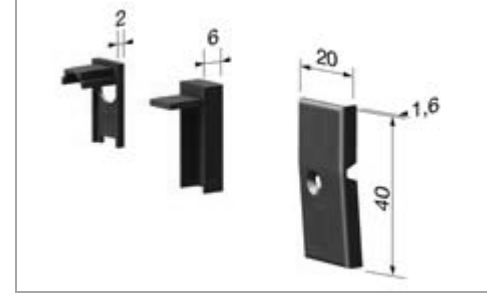
200 000 циклов



Не является препятствием для людей с ограниченными возможностями

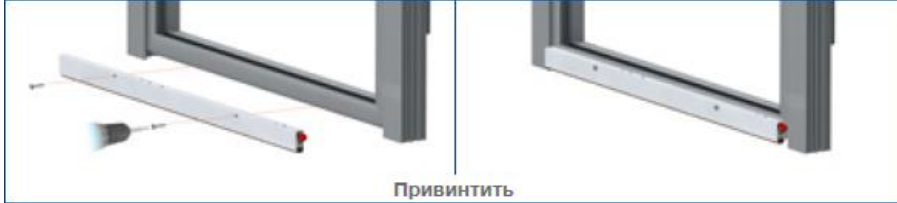


Стандартная комплектация



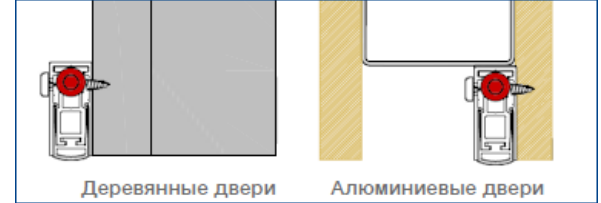
Стандартные размеры (мм)	330	430	630	830	1030	1230	1430	1530
Макс. укорачивание (мм)	80	100	200	200	200	200	200	200

СИСТЕМЫ КРЕПЛЕНИЯ



Привинтить

ОБЛАСТЬ ПРИМЕНЕНИЯ



Деревянные двери

Алюминиевые двери

- Противопожарный порог, огнестойкость 60 минут - используется силиконовый уплотнитель не поддерживающий горение (класс А1)
- Подходит для алюминиевых, деревянных и ПВХ-дверей
- Максимальное опускание (зазор) - 14 мм
- Широкий сплошной силиконовый уплотнитель серого цвета) с высокими износостойкими характеристиками (твердость 66-74 по Шору)
- Экструдированные алюминиевые профили, сплав 6060 (АД31 Т1 ГОСТ 22233-2018)
- Слайдеры из полиамида для бесшумного и мягкого опускания нижнего профиля с уплотнителем (рабочая температура в диапазоне от -50 °С до +100 °С)
- Механизм из двух прочных рессорных стальных пластин
- Рабочий ход уплотнителя регулируется при помощи нажимной кнопки красного цвета (ключ-шестигранник d=4mm)
- Система крепления: через базовый (неподвижный) профиль с помощью самосверлящих винтов
- В комплекте поставки пластиковые торцевые крышки и ответная часть на раму серого цвета
- Изготовлено по ТУ 25.17.14-001-52319461-2023