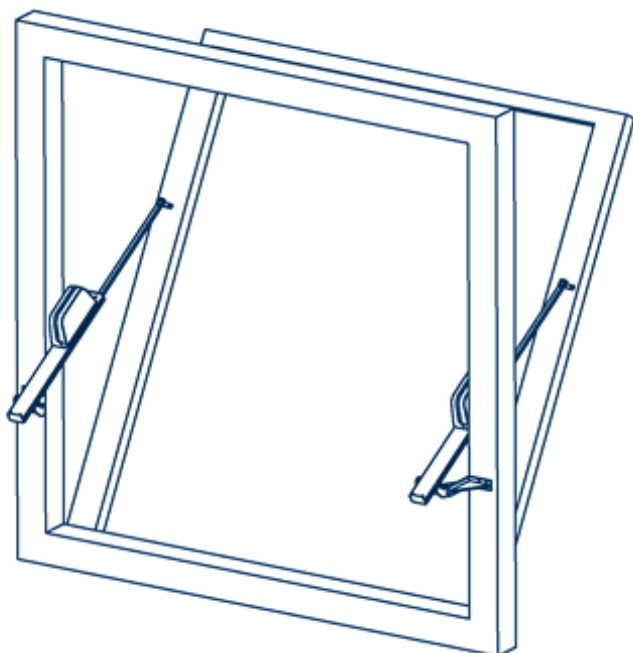
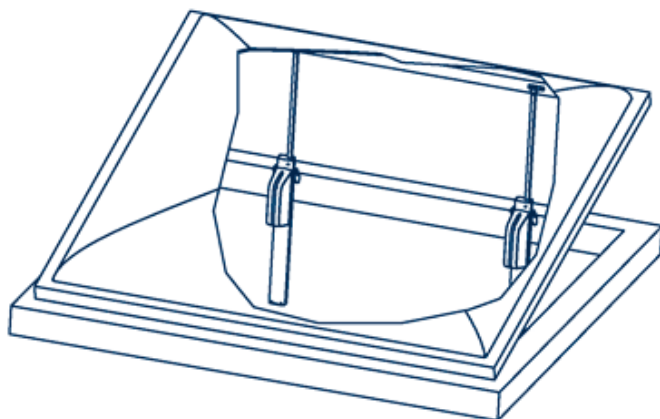
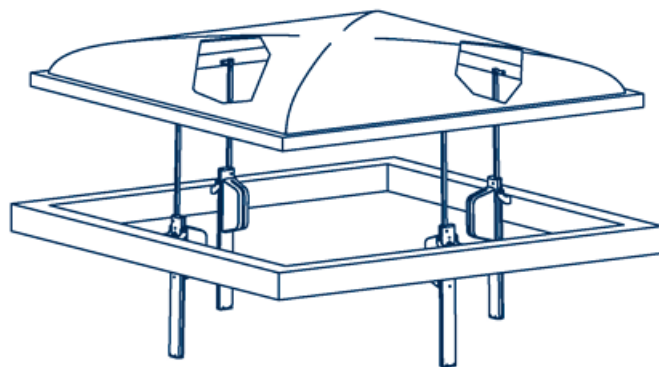
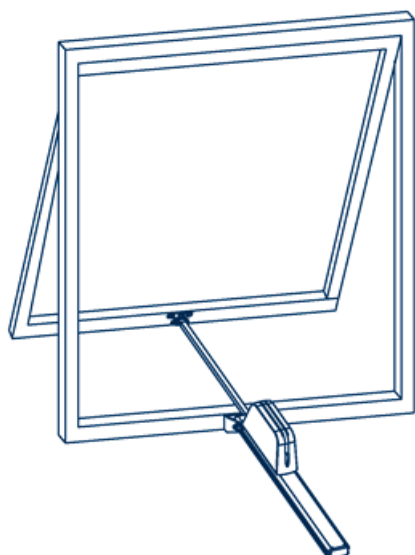


T-RACK

Электрический линейный реечный привод

ТЕХНИЧЕСКАЯ ИНФОРМАЦИЯ



Технические характеристики	AC	DC	SYNCRO DC
	AC F-SIGNAL	DC F-SIGNAL	F-SIGNAL
Напряжение питания	230 Vac \pm 10% 50Hz	24 Vdc \pm 10%	24 Vdc \pm 10%
Ток потребления	0.28 A	1.5 A	1.5 A
Мощность	40 Вт	40 Вт	40 Вт
Ход рейки (мм)	180 - 350 - 550 - 750 - 1000	180 - 350 - 550 - 750 - 1000	180 - 350 - 550 - 750 - 1000
Усилие толчка	1000 N	1000 N	1000 N
Усилие тяги	1000 N	1000 N	1000 N
Класс защиты	IP65		
Интенсивность использования	25%		

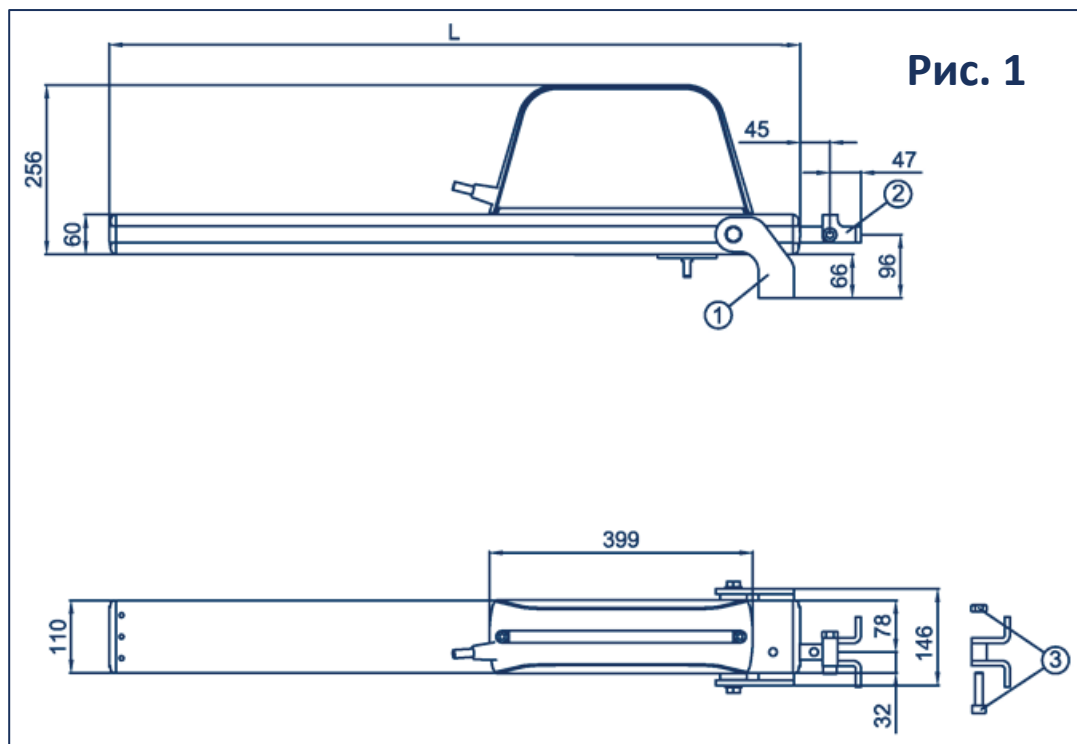
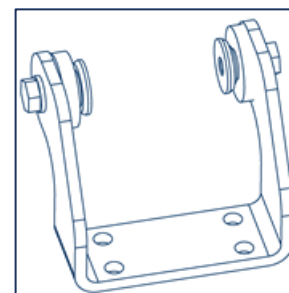


Рис. 1



“1” – арт. 41761Z

Ход привода (мм)	Длина привода (мм)
180	353
350	523
550	723
750	923
1000	1173

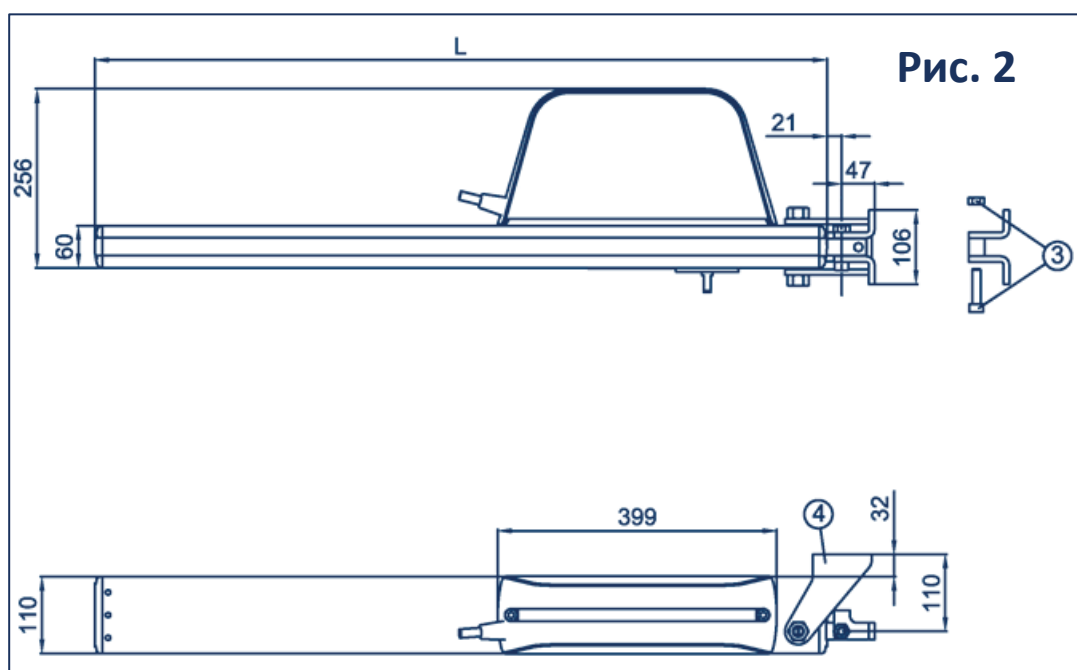
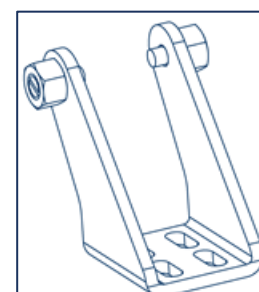


Рис. 2



“4” – арт. 41760Y

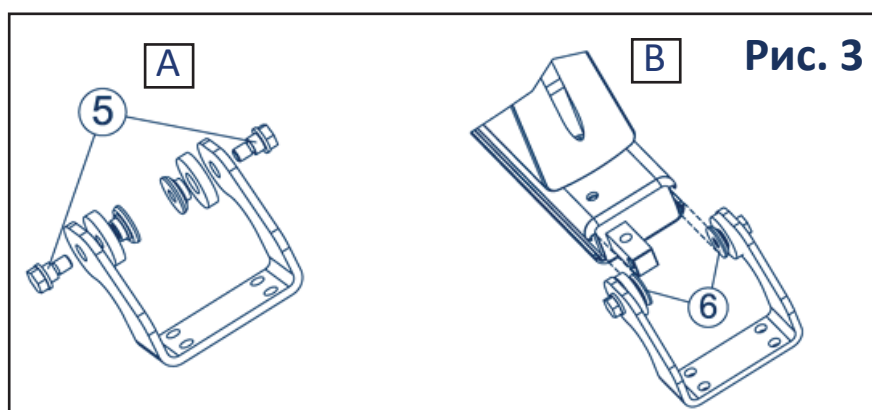


Рис. 3

Привод может быть установлен с использованием одного из следующих комплектов:

- **(Рис. 1) Подвижный кронштейн (арт. 41761Z):** направляющая у крепления ласточкин хвост позволяет удерживать кронштейн «1» на приводе по всей длине.

Сборка скользящего кронштейна (Рис. 3)

А Смонтируйте скользящий кронштейн без завинчивания винтов «5»

В Установите скользящий кронштейн на привод, вставив элементы «б» в направляющую ласточкин хвост в нужное положение и затяните винт «5»

(Рис. 2) (Рисунок 2) Передний монтажный кронштейн (арт.41760Y): кронштейн «4» крепится через отверстия, расположенные на верхней части привода.

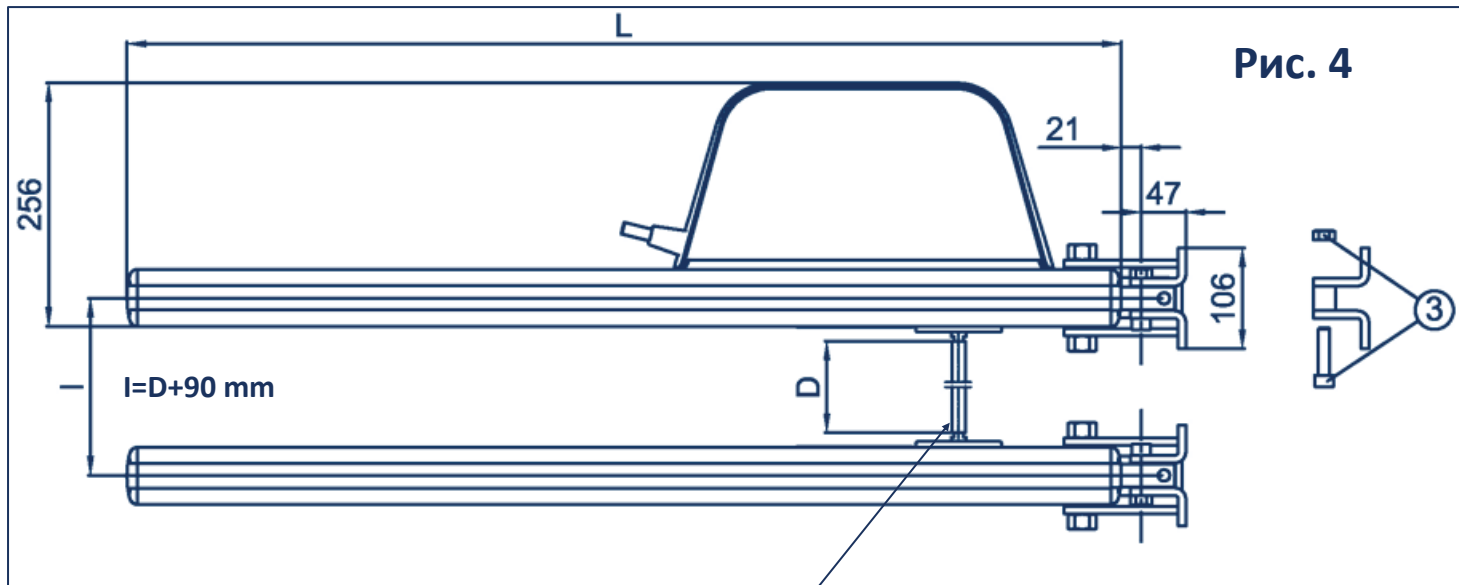
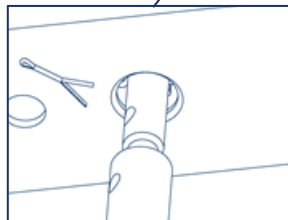


Рис. 4



Соединительная штанга	D (мм)
40231B (l=1050 mm)	960
40232C (l=1550 mm)	1460
40233D (l=2050 mm)	1960

Dual T-Rack монтируются с использованием концевого кронштейна (не идёт в комплекте) (Рис. 4):

- Установите привод с электроприводом с помощью кронштейна «4», прикрепленного к отверстиям, расположенным на передней / задней части привода.
- Вставьте соединительный шток в вал моторного привода.
- Вставьте соединительный шток в вал немоторизированного привода и закрепите его штифтом.
- Установите немоторизированный привод с помощью кронштейна «4», прикрепленного к отверстиям, расположенных на передней / задней части привода.

Внимание:

- Не используйте скользящий комплект для крепления Dual T-Rack
- Расстояние между центрами передних опорных кронштейнов должно быть D + 90 мм (см. Рис. 4):



ИНФОРМАЦИЯ



Опасность для людей, связанных с электричеством



ВНИМАНИЕ!



Опасность повреждения привода / окна



Опасность для людей (удар, дробление ...)

Следующие инструкции содержат важную информацию о безопасности

- Перед установкой внимательно прочитайте эти инструкции (особенно «Уведомления о безопасности»).
- Сохраните эти инструкции, чтобы проконсультироваться с ними после установки, если это необходимо.
- Неправильная установка могут привести к потере функциональности системы и, следовательно, к повреждениям или к травме
- Электронная остановка в конечном и промежуточном положениях.
- Привод предназначен для применений на верхних распашных окнах, куполах и жалюзи.
- **Привод предназначен только для внутреннего использования.**
- Возможность параллельного подключения для работы большего количества окон одновременно или возможность подключения двух или более приводов с синхронизацией скорости (версии SYNCHRO).
- Для установки привода должны использоваться только оригинальные детали и фитинги.
- Рабочая температура приводов: $-10^{\circ}\text{C} + 60^{\circ}\text{C}$ с максимальной относительной влажностью 60%.

ЗАМЕЧАНИЯ ПО БЕЗОПАСНОСТИ

- **Этот привод должен быть установлен только на окнах, которые недоступны людям.**
- **Будьте осторожны при перемещении деталей во время установки, чтобы избежать дробления.**
- Привод должен быть установлен квалифицированными инженерами.
- Перед установкой убедитесь, что:
 - характеристики исполнительного механизма соответствуют требуемым
 - **оконные профили и фитинги подходят для напряжений, оказываемых приводом**
 - **оконные фитинги (петли) и отсутствие препятствий позволяют полностью открыть створку**
 - **существующие электрические системы соответствуют действующим нормам**
 - Характеристики электропитания - те, которые указаны в технических характеристиках привода
- Перед подключением электропривода к источнику питания убедитесь, что он выключен, чтобы избежать поражения электрическим током.
- **В случае, если окно доступно на высоте 2,5 м, по крайней мере, обеспечит систему аварийным отключением.**
- **Вы можете установить два привода (или более) на те же окна (только версии SYNCHRO).**
- При сборке и демонтаже привода соблюдайте надлежащие меры предосторожности, чтобы избежать случайного закрытия окна, которое может вызвать травмы
 - При эксплуатации привода следуйте инструкциям:
 - не допускать попадания жидкостей в привод
 - не приближайтесь к движущимся частям, пока они не достигнут полной остановки
 - не реже одного раза в год проверять на предмет повреждений или износа в кабеле питания
 - **смазывать стойку не реже одного раза в год**
 - **чтобы открыть окно в случае сбоя питания, снимите разъем**
 - **не выполняйте никаких действий на приводе, не удаляйте и не разбирайте детали привода;**

ГАРАНТИИ

Ultraflex Control Systems S.r.l. гарантируют в течение двух лет с даты изготовления, в случае дефектов материала и изготовления. Предполагаемые дефектные продукты, возвращенные, предварительно оплаченные перевозки, в течение вышеуказанного срока будут отремонтированы или заменены бесплатно по нашему выбору, если они будут подтверждены.

Эта гарантия не распространяется на другие претензии в отношении прямых или косвенных убытков

В частности, мы отказываемся от ответственности и исключаем гарантию, если неправильная установка или неправильное использование привели к отказу наших продуктов.

ПРАВИЛЬНОЕ УТИЛИЗАЦИЯ ЭТОГО ПРОДУКТА

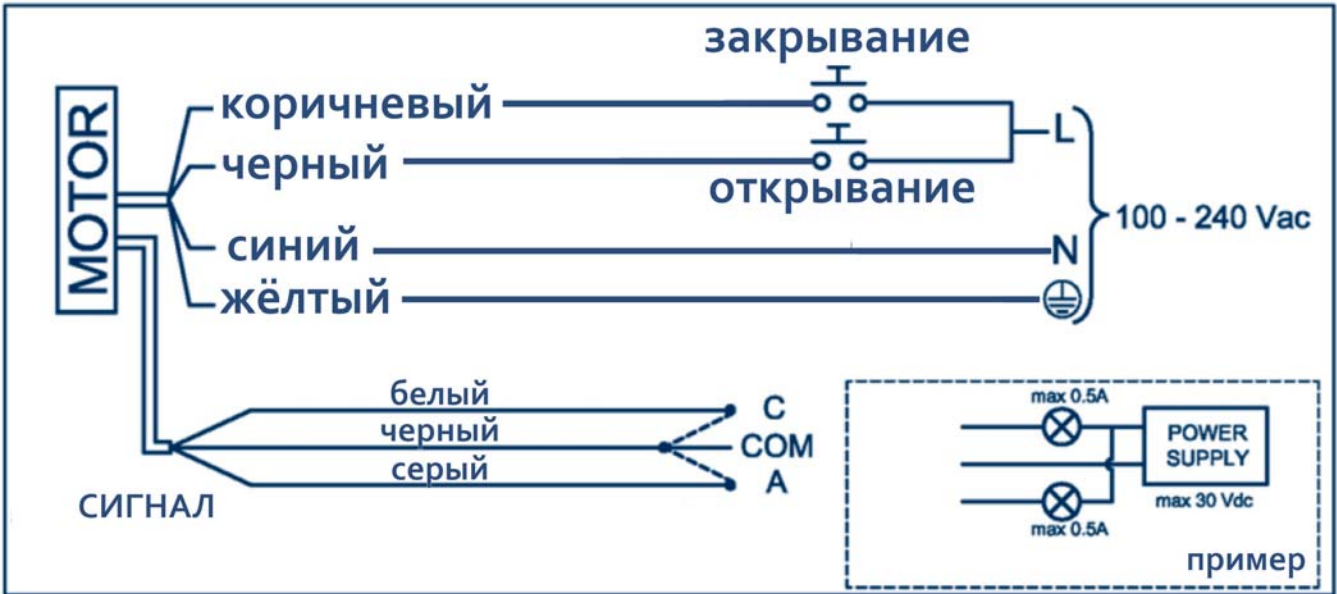
Правильная утилизация старого прибора поможет предотвратить потенциальные негативные последствия для окружающей среды.

T-RACK 230VAC



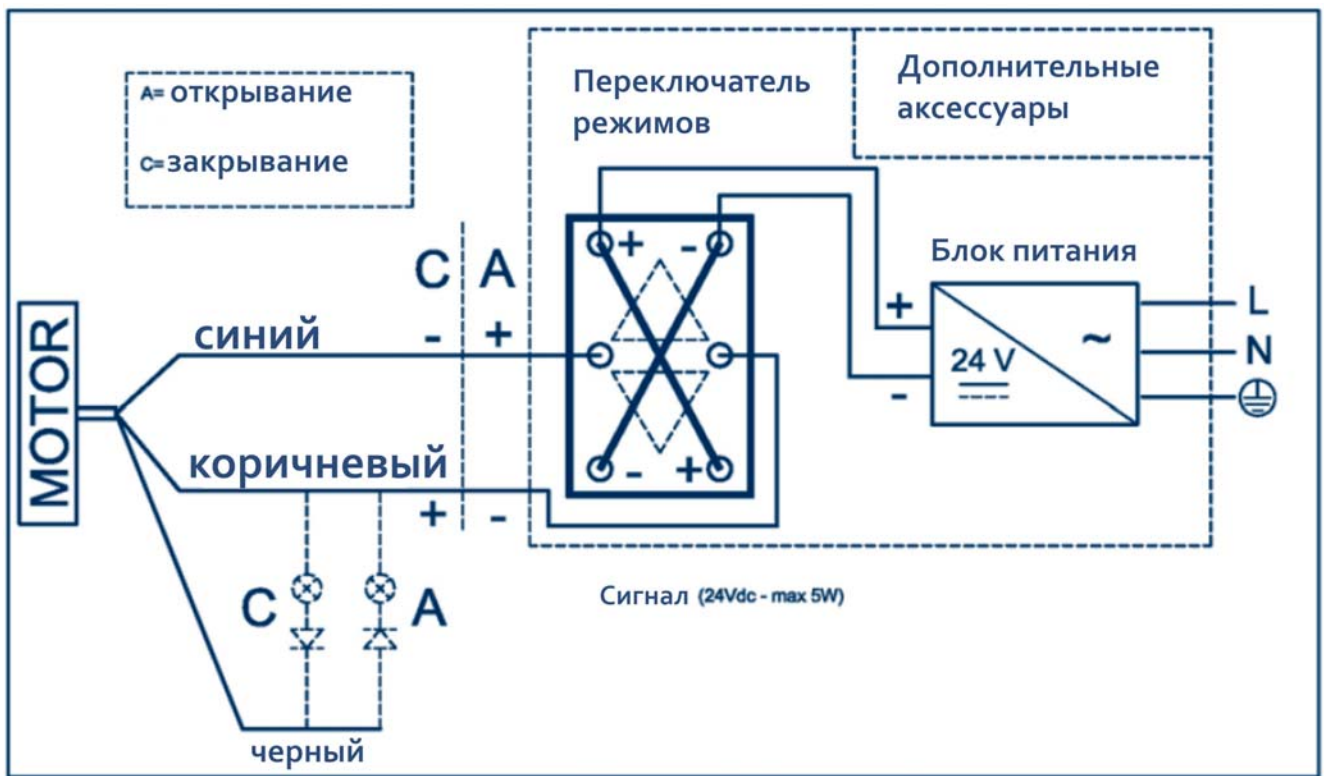
1

T-RACK 230VAC F-SIGNAL

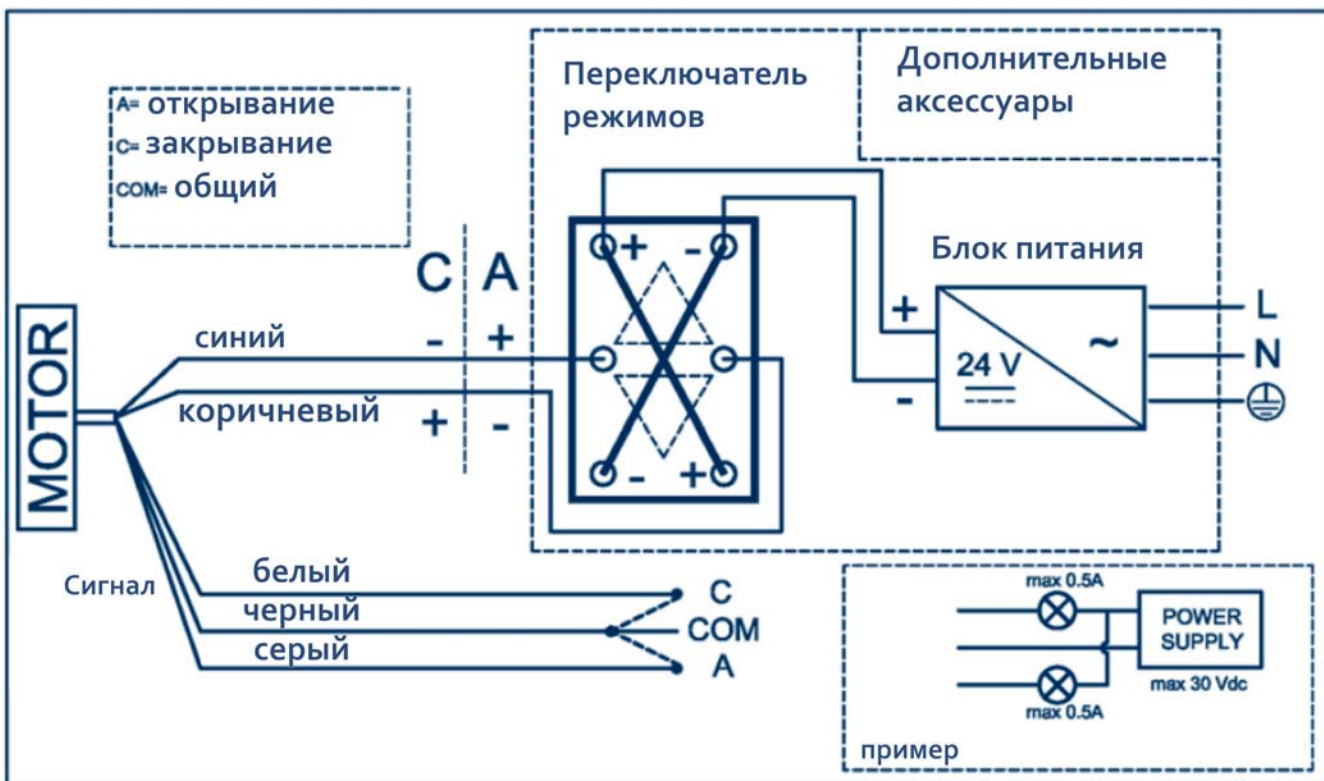


2

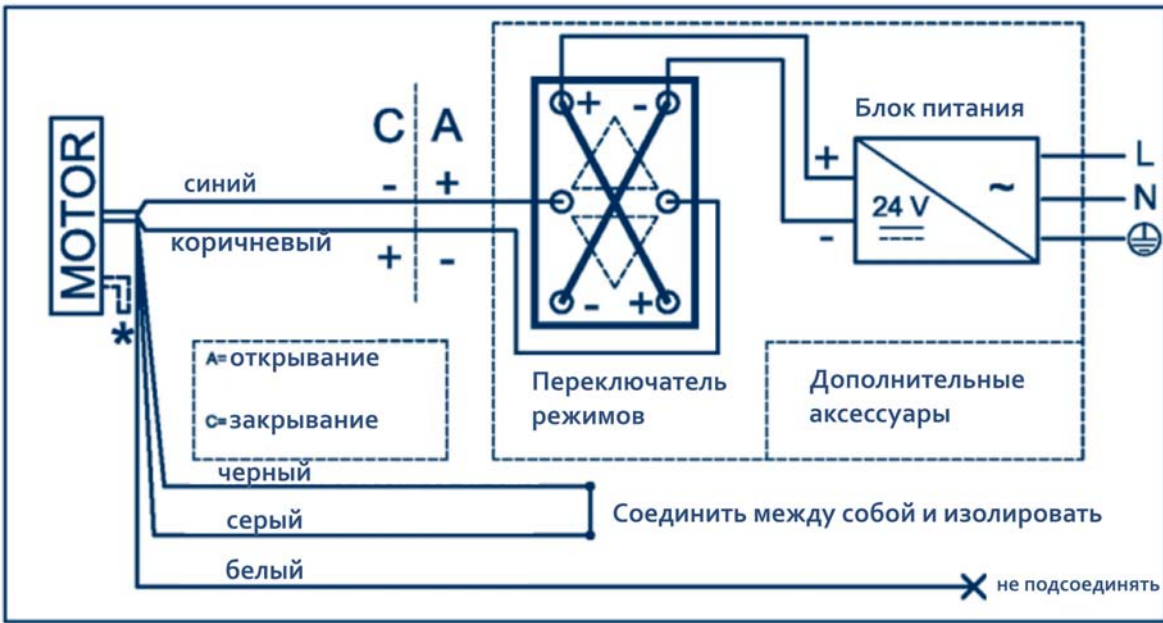
T-RACK 24VDC



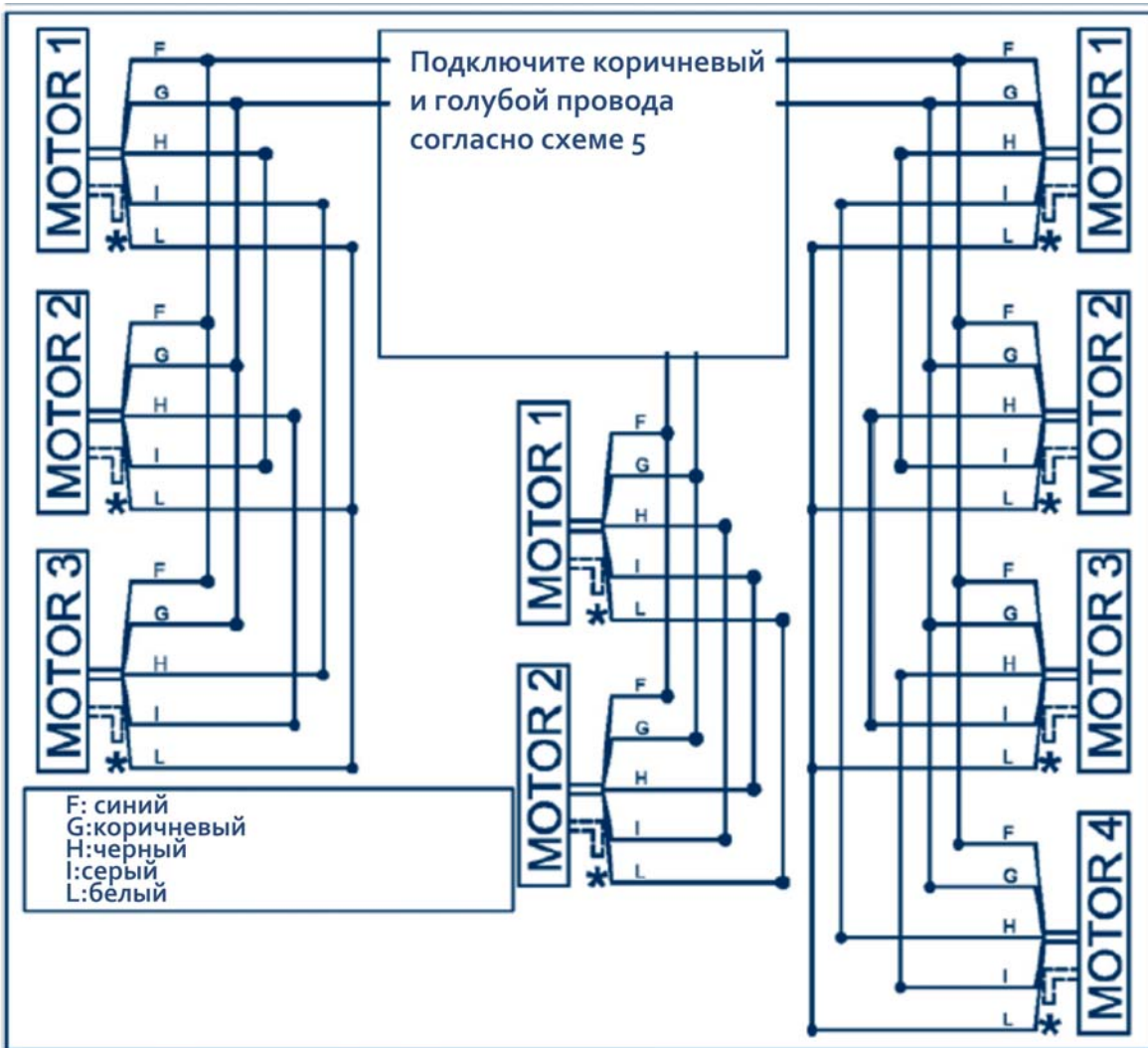
T-RACK 24VDC F-SIGNAL



5



6



7

