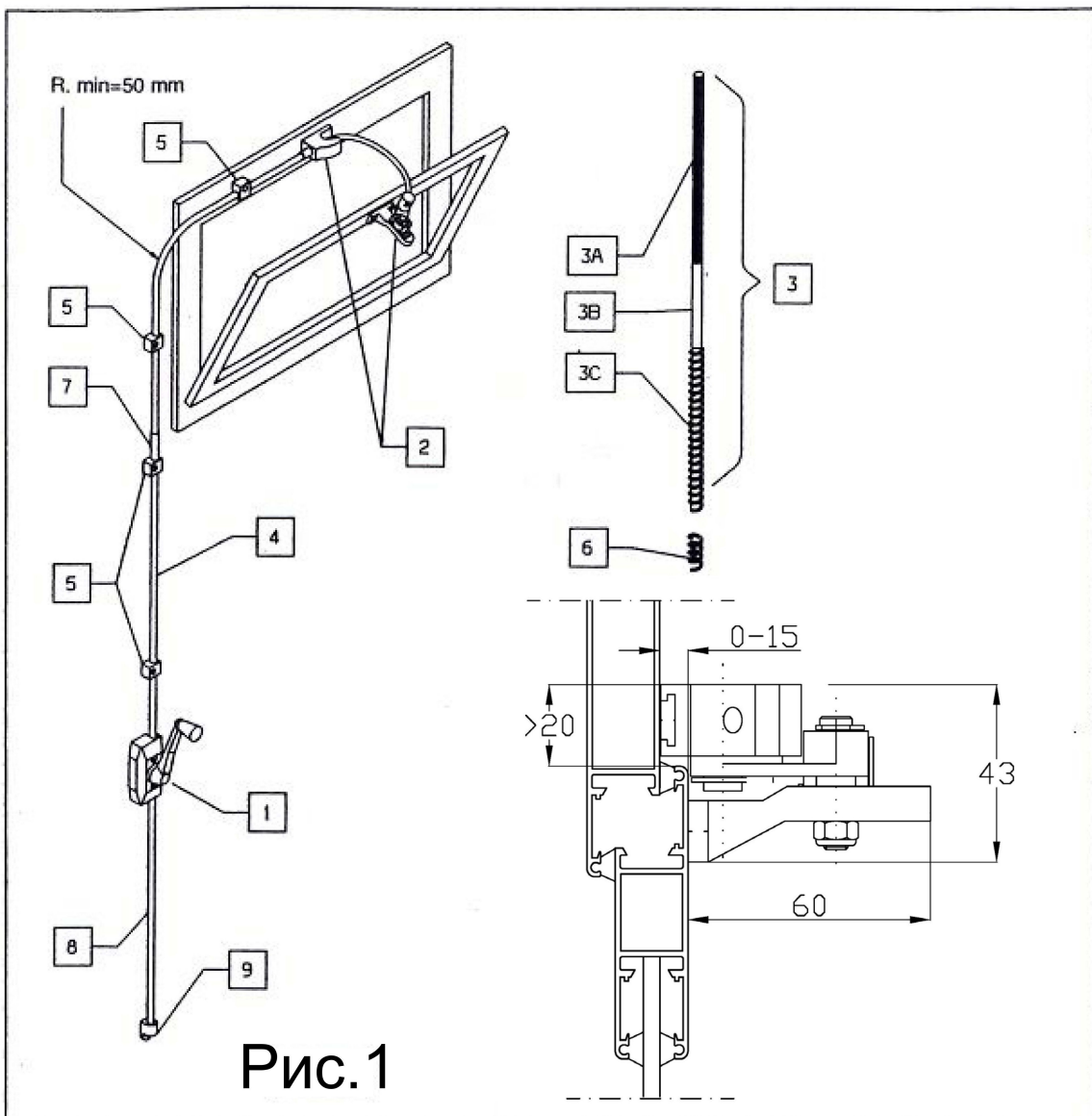


KIT PER FINESTRE A WASISTAS 250 mm – KIT FOR BOTTOM HINGED WINDOWS 250 mm
KIT POUR CHASSIS A SOUFFLET 250 mm – KIT PARA VENTANAS A BATIENTE 250 mm



МОНТАЖНАЯ ИНСТРУКЦИЯ МЕХАНИЧЕСКИЙ ФРАМУЖНЫЙ ПРИБОР



ПРЕДУПРЕЖДЕНИЕ

- Перед установкой внимательно прочитайте инструкцию.
- Используйте комплект только на окнах с шириной не более 1,5 м.
- Минимальное пространство, необходимое для установки открывающего замка, составляет 20 мм.
- Максимальное открывание 250 мм. ,
- Неподходящее применение или неправильная установка могут привести к повреждению и / или травмам.
- Во время установки примите соответствующие меры для предотвращения случайного закрытия окна, которое может привести к травмам людей.

ИНСТРУКЦИЯ ПО УСТАНОВКЕ

- Используя специальный шаблон, просверлите отверстия для крепежных винтов фиксатора на крыле и раме.
- Закрепите пластину 2A на раме винтом 2B (см. Рисунок 2).
- Вставьте переходник 2C внутрь крючка 2D (см. Рисунок 3).
- Вставьте и тщательно прижмите узел (2C + 2D) к пластине 2A и закрепите винтом 2E (см. Рисунок 4).
- Закрепите опору 2F на крыле с помощью винтов 2G (см. Рисунок 5).
- Сильно надавив на крыло в заблокированном положении, поверните шатун 2L так, чтобы штифт 2Q глубоко вошел в полость крюка 2D, затем затяните гайку 2H (см. Рисунок 6).
- Отметьте путь трубопровода, чтобы определить положение плоского оператора (см. Рисунок 1).
- Согните кабелепровод с помощью соответствующего трубогиба (номер детали 40153E, заказывается отдельно).

Предупреждение: не сгибайте кабелепровод с радиусом изгиба ниже 50 мм.

- Снимите наружную крышку из ПВХ с кабелепровода длиной до 12 мм на конце, который должен быть вставлен в адаптер 2C (см. Рисунок 3), и длиной до 15 мм на тех концах, который нужно вставить в соединитель 7 (см. Рисунок 1) и адаптер 10 (см. рисунок 9) соответственно.
- Вставьте кабелепровод в адаптер 2C (см. Рисунок 3) и разъем 7 (см. Рисунок 1). Прикрепите кабелепровод 4 к стене с помощью седел 5 (см. Рисунок 1) с помощью винтов и дюбелей, поставляемых с комплектом (см. Рисунок 7).
- Закрепите основание 1A плоского оператора 1 на желаемой высоте над уровнем пола (см. Рисунок 8).
- Завершите прокладку кабелепровода, используя седла 5, разъемы 7 и адаптер 10. Переходник 10 должен быть размещен на конце кабелепровода, чтобы соединить его с плоским оператором (см. Рисунок 9). Отрежьте лишний трубопровод (см. Рисунки 1 и 9).

Замечания:

Количество седел 5 и разъемов 7 варьируется в зависимости от комплекта.

Важно надежно закрепить кабелепровод к стене рядом с изгибами и соединителями с помощью соответствующих седел.

Для правильной работы рекомендуется установить седло 5 под каждым разъемом 7, чтобы избежать скольжения и отсоединения.

- Вставляйте трос 3А снизу вверх внутри шестерни IV плоского оператора 1 до тех пор, пока соединительная муфта 3В не сместится с шестерней (см. Рисунок 9).
- Привинтите стопорную пружину 6 к концу спирального кабеля 3С (см. Рисунки 9 и 1).
- Установите крышку и ручку плоского оператора 1 после смазки редуктора IV смазкой, поставляемой в комплекте (см. Рисунок 9).
- Вставить трос 3А внутрь отверстия штифта 2Q. Держа крыло закрытым, закрепите трос, затянув штифт 2R (см. Рис. 6). Отрежьте лишнюю веревку.
- Вставьте трубку отработавшего путешествия 8 внутрь плоского оператора 1 и закрепите ее пробкой 9 (см. Рисунок 1).
- Проверьте, правильно ли работает система, и, при необходимости, переместите шатун 2L для регулировки блокировки окна. Для выполнения этой операции используйте гайку 2H (см. Рисунок 6).

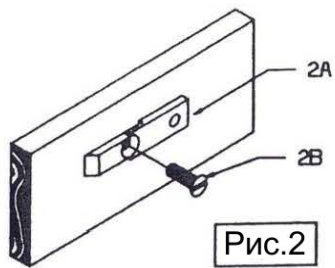


Рис.2

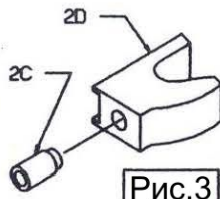


Рис.3

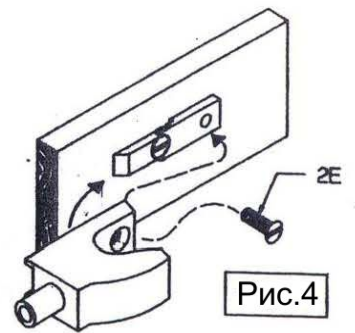


Рис.4

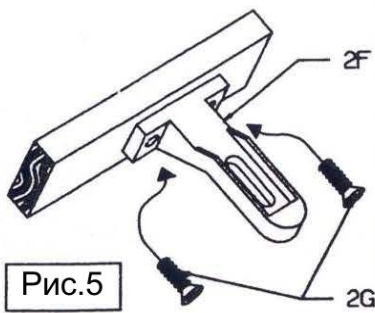


Рис.5

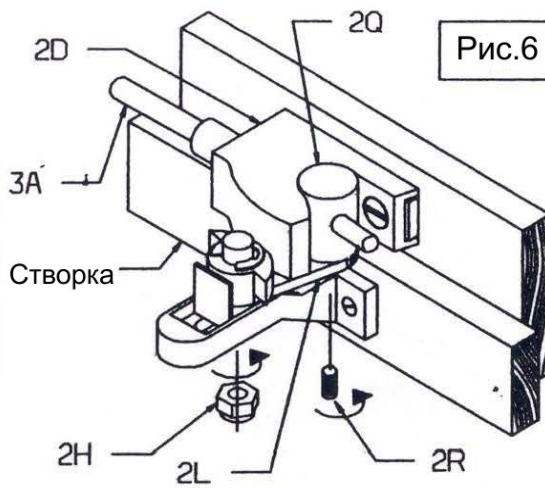


Рис.6

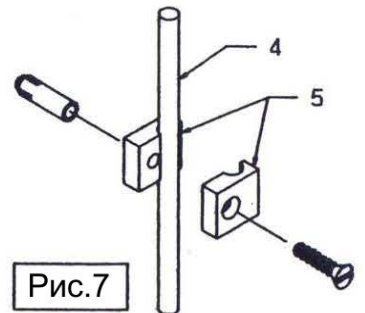


Рис.7

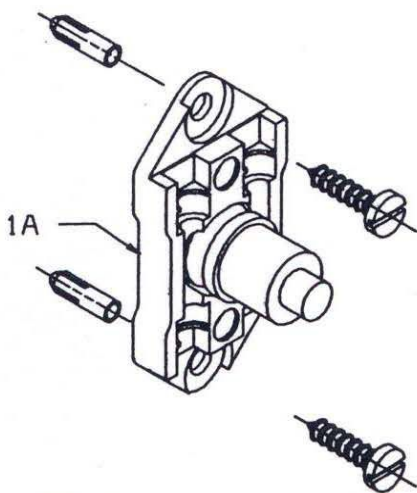


Рис.8

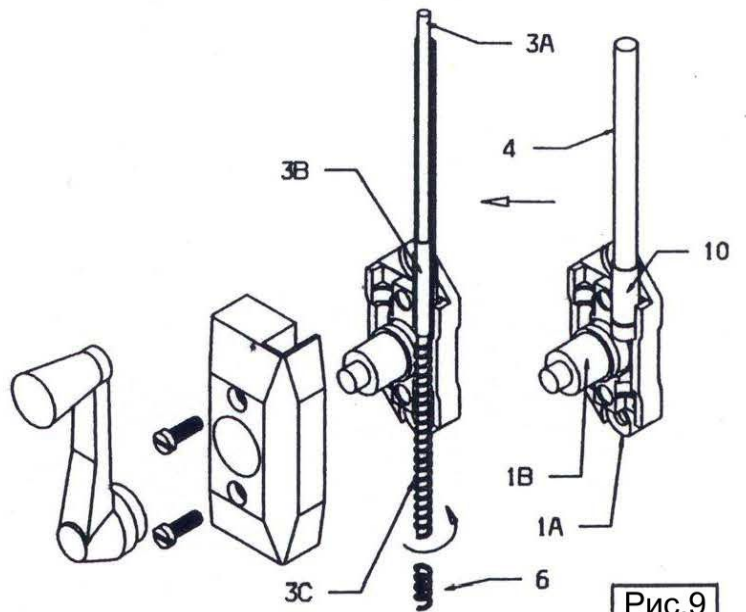


Рис.9