

CAT

ручной цепной привод и комплектующие



- Ручной цепной привод для открывания мансардных окон, люков и верхнеподвесных окон.
- Простая и быстрая установка на алюминиевых, деревянных или пластиковых окнах.
- Максимальное ширина открывание около 260 мм. Возможность остановить створку в любом промежуточном положении для достижения желаемой степени проветривания.
- При наличии противомоскитной сетки ее не нужно снимать для открытия окна изнутри.
- Привод неревверсивный: в закрытом положении невозможно открыть створку снаружи.
- Удобен и прост в эксплуатации; 30 оборотов рукоятки для полного открывания.
- Система быстрого отсоединения для удобного мытья окон.
- Цепь с защитой от коррозии. Подходит для створок с минимальной высотой 300 мм.*
- CAT поставляется в комплекте с рукояткой для установки на подоконнике или с петлей для управления при помощи штанги для мансардных окон или люков; в этом случае рекомендуется ограничить угол отклонения между штангой и приводом.

КОДЫ

ПРИВОД CAT С РУКОЯТКОЙ
ПРИВОД CAT С ПЕТЛЕЙ

БЕЛЫЙ RAL 9010

40761WIN
40761SKY

ЧЕРНЫЙ RAL 9005

40807WIN
40807SKY

СЕРЫЙ RAL 9006

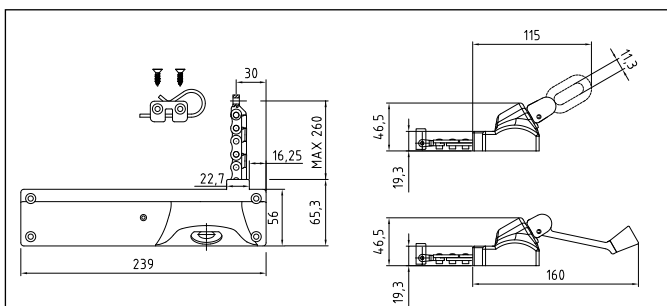
40808WIN
40808SKY

ШТАНГА ДЛЯ УПРАВЛЕНИЯ Длина

1500 мм	40764E
2000 мм	40765F
2500 мм	40766G
3000 мм	40767H

ТЕХНИЧЕСКОЕ ОПИСАНИЕ

Ручной цепной привод Ultraflex Control Systems модели CAT для открывания верхнеподвесных окон при помощи рукоятки или мансардных окон при помощи петли и штанги с крючком. Максимальное открывание – 260 мм.



Размер привода

Максимальная нагрузка на окно – 18 кг

Этот показатель не учитывает возможные ветровые и снеговые нагрузки.

* для окон высотой менее 500 мм придерживаться предписаний в инструкции по установке.

 Инструкции для безопасной установки приведены в разделе «ПРЕДУПРЕЖДЕНИЯ ПО БЕЗОПАСНОСТИ»