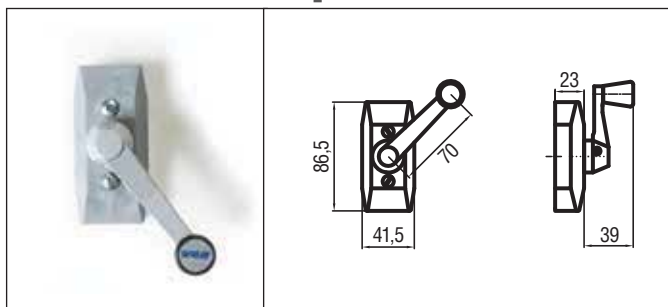


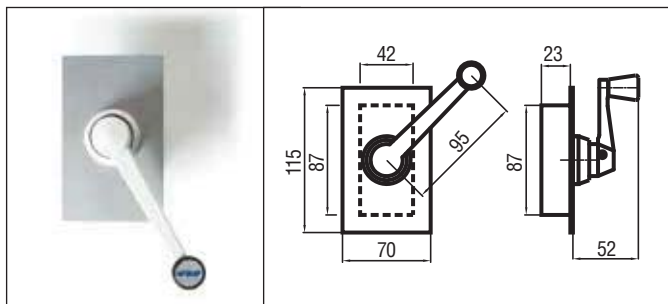
# УПРАВЛЯЮЩИЕ МЕХАНИЗМЫ В СИСТЕМЕ ВЕНТИЛЯЦИИ



## РУЧКА-ВЕРТУШКА

КОД	Белая	31560R
	Черная	37161J
	Серая	40133A

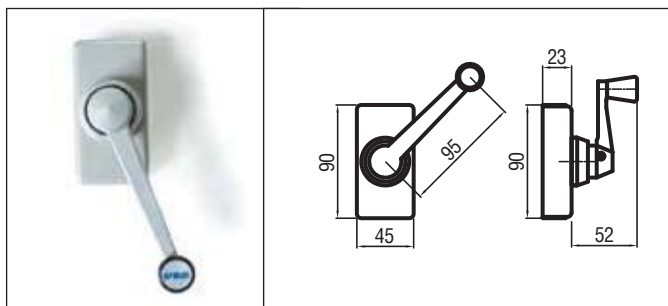
- Может использоваться с цепными механизмами на 250 и 380 мм и зацепом для откидных одиночных окон
- Внутренний механизм и рукоятка из металла, корпус из пластика.
- Максимальная длина троса 6 м. Конец троса и ограничитель находятся снаружи.



## ВСТРАИВАЕМАЯ РУЧКА

КОД 30745X

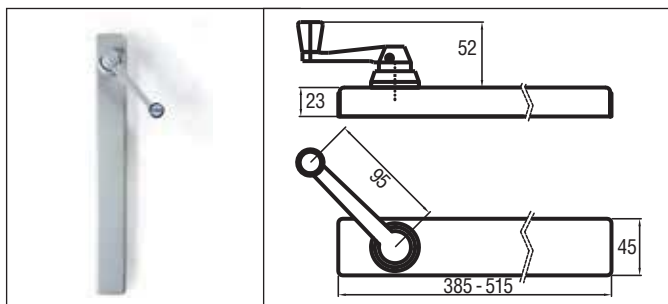
- Может использоваться со всеми механизмами открывания.
- Может встраиваться в стену или в алюминиевый профиль окна вместе с концом троса и ограничителем.
- Полностью металлическая.
- Возможная отделка: белая RAL 9010 с корпусом из анодированного алюминия.



## РУЧКА МИНИ

КОД	Белая	RAL 9010	30748C
	Черная	RAL 9005	36964S
	Серая	RAL 9006	36813E

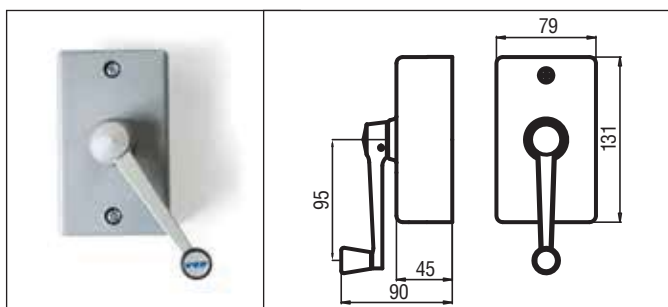
- Может использоваться со всеми механизмами открывания.
- Полностью металлическая. Конец троса и ограничитель находятся снаружи.



## ПРОСТАЯ РУЧКА

КОД	Белая	RAL 9010	Ход 250 мм	Ход 380 мм
			30750U	41344K
			32594G	41345L
Серая	RAL 9006	37035E	41346M	

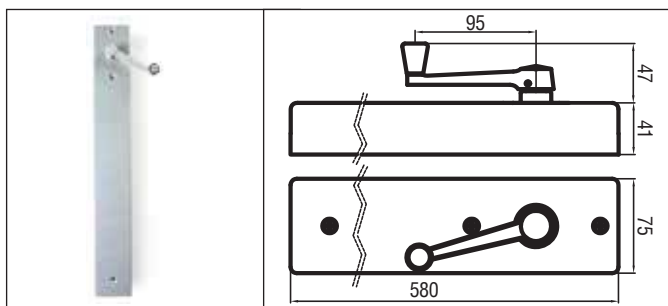
- Отличается функциональностью и эстетичным внешним видом.
- Снабжена внутренней трубой для конца троса с защитой от закручивания.
- Допускает максимальный ход 250 мм или 380 мм.
- Полностью металлическая.



## РУЧКА С РЕДУКТОРОМ

КОД	Белая	RAL 9010	40517S
	Черная	RAL 9005	40543T
	Серая	RAL 9006	40544V

- Понижающий редуктор 5:1.
- Может использоваться со всеми механизмами открывания.
- Особенно подходит для одновременного управления несколькими окнами и открывания тяжелых створок.
- Современный дизайн и небольшие размеры.
- Внутренний механизм и рукоятка из металла, корпус из пластика. Конец троса и ограничитель находятся снаружи.



## РУЧКА С РЕДУКТОРОМ И ДЛИННЫМ МЕТАЛЛИЧЕСКИМ КОРПУСОМ

КОД	Белая	RAL 9010	40777R
	Черная	RAL 9005	40778S
	Серая	RAL 9006	40779T

- Имеет те же характеристики, что и Ручка с редуктором в предыдущем описании, но корпус сделан из металла и снабжен внутренней трубой для конца троса с защитой от закручивания длиной 380 мм и концевой гайкой.