

# TWIN VEGA

## DC/DC F-SIGNAL

ЦЕПНОЙ ЭЛЕКТРИЧЕСКИЙ ПРИВОД

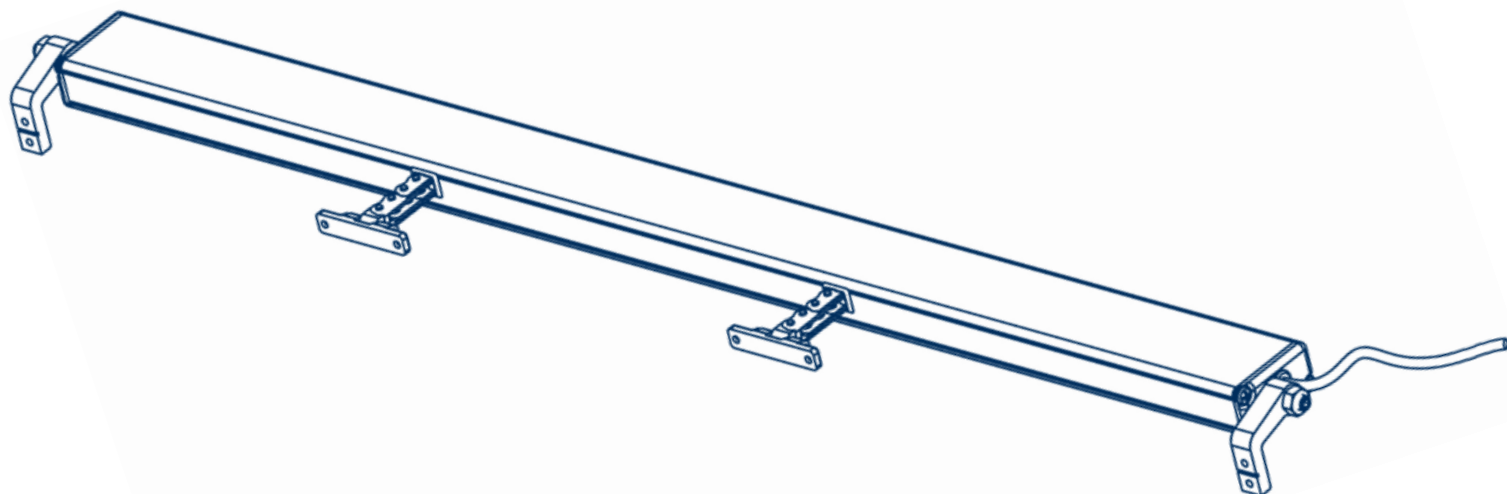
Via XXV Aprile 45  
16012 BUSALLA (GE)  
ITALY

Tel. +39 010 9768232  
Fax +39 010 9768233

e-mail:ucs@ultraflexgroup.it  
www.ultraflexgroup.it/ucs  
www.ultraflexcontrolsystems.com

RU Технические данные

С ДВУМЯ СИНХРОННЫМИ ЦЕПЯМИ



|                         | DC           |
|-------------------------|--------------|
|                         | DC F-SIGNAL  |
| Мощность                | 40W          |
| Питание                 | 24 Vdc ± 10% |
| Стандарт. ход           | 300 mm       |
| Сила точка              | 600 N        |
| Сила тяги               | 600 N        |
| Скорость (без нагрузки) | 9 mm/s       |
| Степень защиты          | IP 30        |
| Рабочий цикл            | 50%          |

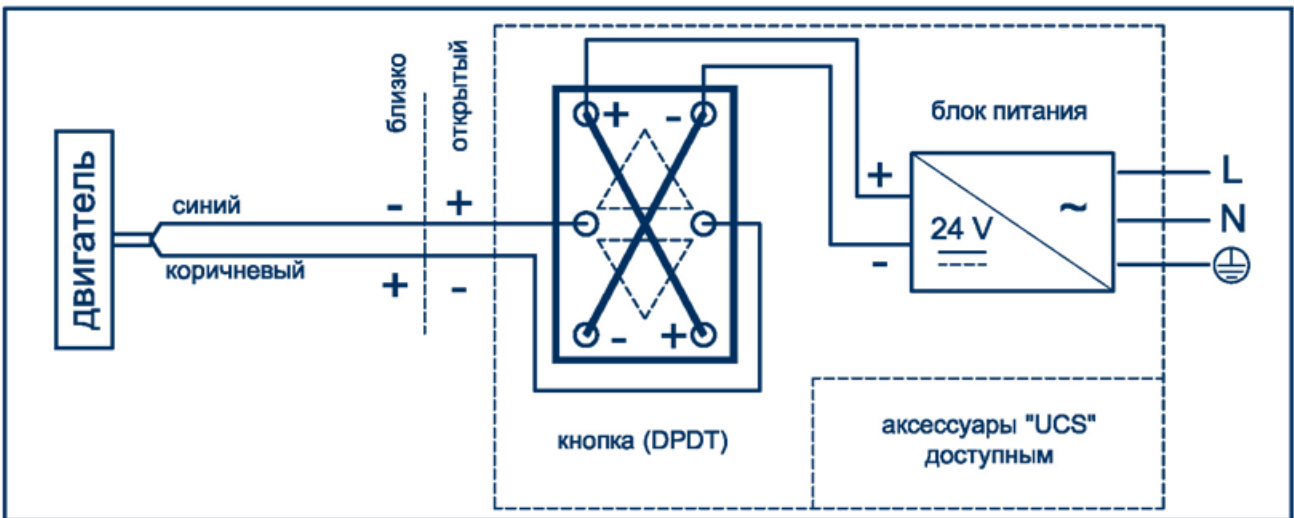






TWIN VEGA DC

1



TWIN VEGA DC F-SIGNAL

2

