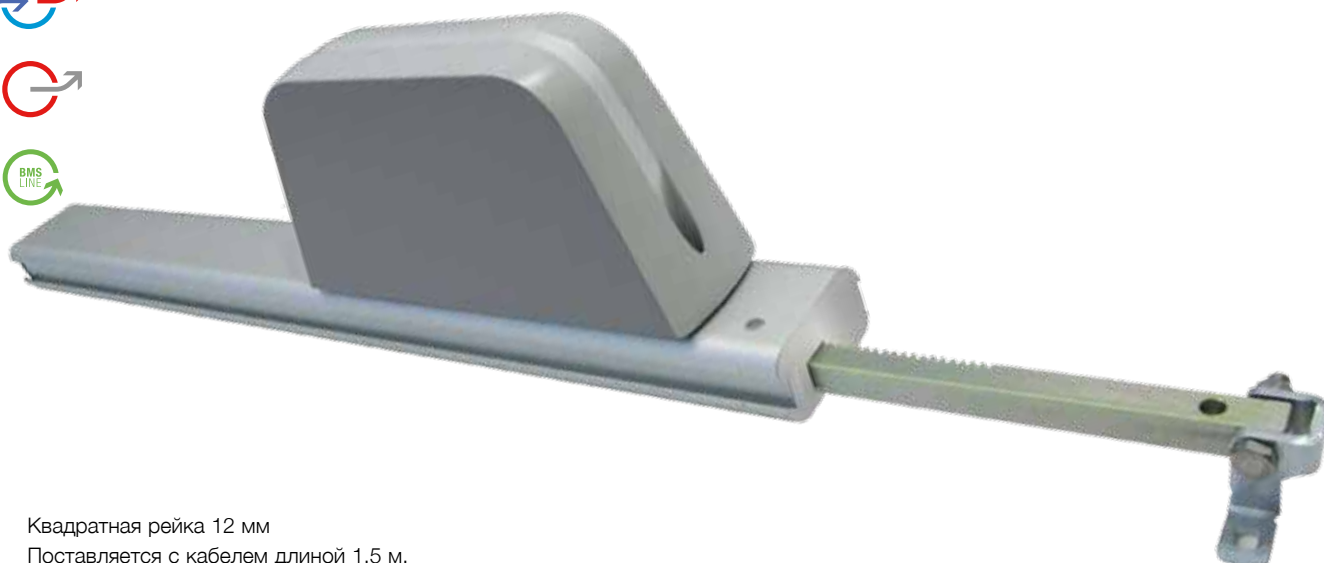


T-RACK, DUAL T-RACK, SYNCHRO T-RACK

Реечные электроприводы - Сила толкания 1000/2000 Н - Ширина открывания 350, 550, 750 и 1000 мм.



- Квадратная рейка 12 мм
- Поставляется с кабелем длиной 1,5 м.
- Доступны концевые кронштейны или скользящие кронштейны (заказываются отдельно); направляющие для скользящего крепления позволяют фиксировать его на всей длине тела привода.
- Версия на 24 В подходит для установки в системах дымо- и жароудаления, согласно Европейскому стандарту **EN 12101-2**
- По запросу:
 - Длина хода 1200 мм
 - Версия F-Signal оснащена сигналом обратной связи об открытии и закрытии, который активируется при возрастании потребления тока.

	T-RACK 230 V AC	T-RACK 24 V DC	SYNCHRO T-RACK 24 V DC	
ПИТАНИЕ	230 Vac ± 10%	24 Vdc ± 10%	24 Vdc ± 10%	
ЭЛЕКТРОСОЕДИНЕНИЕ	3 жилы + земля	2 жилы + сигнал инверсии полярности	5 жилы + инверсия полярности	
УПРАВЛЕНИЕ	-	инверсия полярности	инверсия полярности	
СИЛА ТОЛЧКА	1000 N	1000 N	1000 N	
СИЛА ТЯГИ	1000 N	1000 N	1000 N	
СКОРОСТЬ	~ 12,5 mm/s	~ 12,5 mm/s	~ 12,5 mm/s	
ПОТРЕБЛЕНИЕ ЭНЕРГИИ (с макс. нагрузкой)	0,22 А	1,5 А	1,5 А	
ВОЗМОЖНОСТЬ ПАРАЛЛЕЛЬНОГО СОЕДИНЕНИЯ	ДА	ДА	ДА	
СТОПОР ОТКРЫВАНИЯ	Электронный останов	Электронный останов	Электронный останов	
ЗАЩИТА	Электронный останов	Электронный останов	Электронный останов	
СИГНАЛ ОБР. СВЯЗИ	-	Открыто/закрыто	-	
КЛАСС ЗАЩИТЫ	IP65	IP65	IP65	
	АНОДИРОВКА ПОД СЕРЕБРО	АНОДИРОВКА ПОД СЕРЕБРО	АНОДИРОВКА ПОД СЕРЕБРО	
Артикулы				T-Rack Group
ДЛИНА ХОДА 350 mm	41740E	41745J	41750O	41755T
ДЛИНА ХОДА 550 mm	41741F	41746K	41751P	41756U
ДЛИНА ХОДА 750 mm	41742G	41747L	41752Q	41757V
ДЛИНА ХОДА 1000 mm	41743H	41748M	41753R	41758W

СОЕДИНИТЕЛЬНАЯ ТЯГА:

Диаметр 12 мм из нержавеющей стали. Быстрый монтаж: не требуются фиксирующие жлемены. Варианты длины (расстояние между приводами):

Артикулы

1000 mm	40231B
1500 mm	40232C
2000 mm	40233D

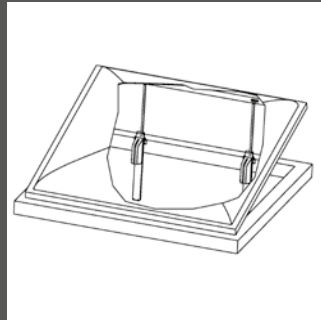
СИСТЕМЫ С МНОГОТОЧЕЧНЫМ ЗАПИРАНИЕМ

- Для больших люков или верхнеподвесных окон, чтобы обеспечить большую стабильность и лучший притвор линейные приводы можно использовать в системах **Dual T-Rack**, обеспечивающих 2 точки запирания на одной створке. Для сборки такой системы необходимо: 1 привод RACK, 1 RACK group, 1 соединительная тяга и 2 концевых кронштейна (арт. 41760Y).
 - Для установки в системах с многоточечным запиранием может использоваться до 4 приводов **Synchro T-RACK**, каждый из которых обеспечивает усилие 1000Н.
- Версия Synchro T-Rack поставляется со встроенным синхронизатором скорости, что позволяет избежать установки наружного блока управления.

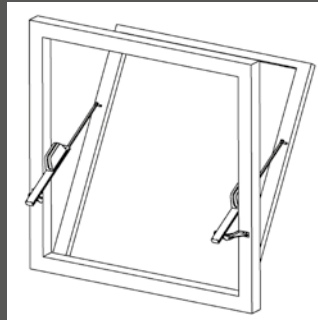
Примеры установок



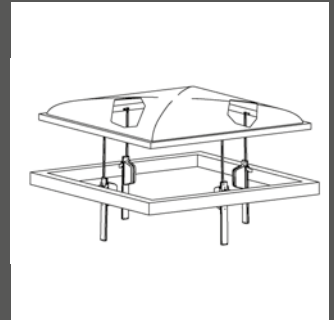
Установка на верхнеподвесном окне



Установка на люках



Установка на нижнеподвесных окнах с открыванием наружу



Установка на люках с вертикальным открыванием

⚠ Инструкции для безопасной установки приведены в разделе «ПРЕДУПРЕЖДЕНИЯ ПО БЕЗОПАСНОСТИ»

ТЕХНИЧЕСКИЕ ХАРАКТЕРИСТИКИ

T-RACK

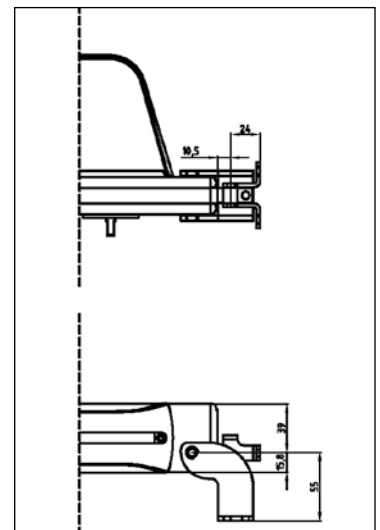
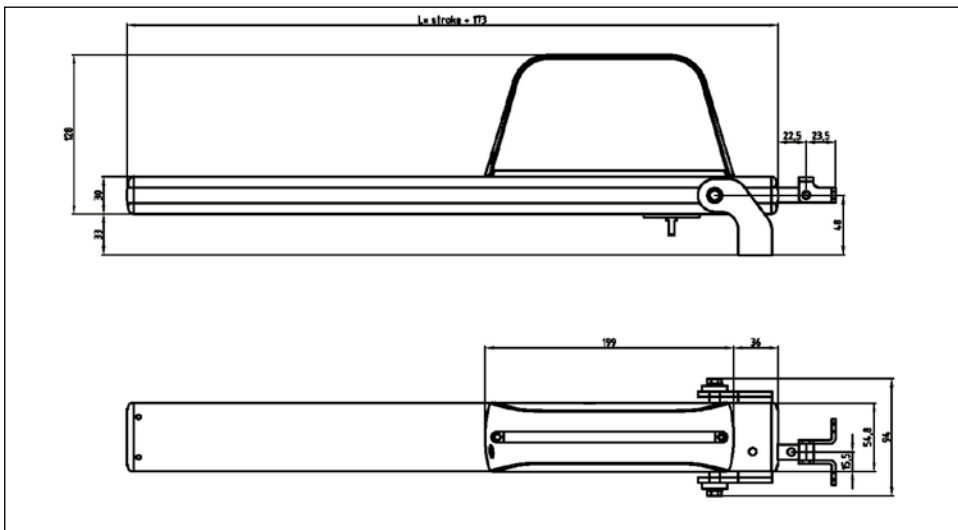
Электрический реечный привод Ultraflex Control Systems. Возможные варианты длины хода рейки - 350, 550, 750 или 1000 мм. Электропитание 220В или 24В. Электронная система защиты, а также возможность остановки в промежуточных положениях. Возможность параллельного соединения. Цвета: Анодировка под серебро. Сила толчка 1000 Н.

DUAL T-RACK

Для установки системы необходим один привод T-Rack, один T-RACK Group и соединительная штанга. Усилие 1000 Н.

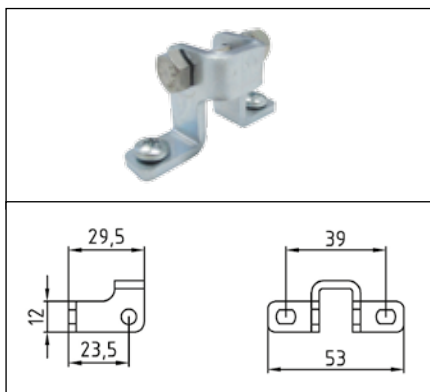
SYNCHRO T-RACK

Электрический реечный привод Ultraflex Control Systems со встроенным синхронизатором хода для обеспечения 2 и более точек прижима без использования соединительной тяги. Усилие 1000 Н на каждый привод.

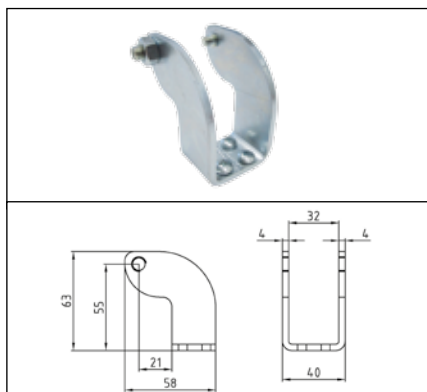


Габариты привода

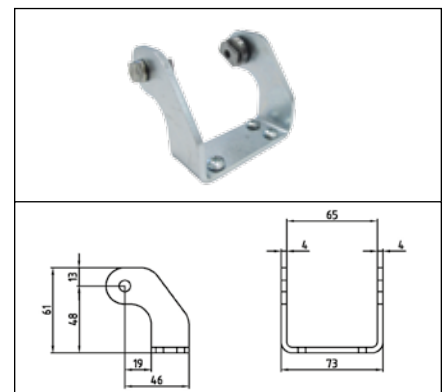
Аксессуары



Комплект креплений



Фиксированный кронштейн арт. 41760Y



Регулируемый кронштейн арт. 41761Z