

SUPERMASTER

Цепной электропривод – сила толкания 400 Н – длина выдвижения 450-600-800 мм



- Максимальная длина выдвижения цепи (800 мм) и возможная сила толкания/тяги (400 Н) для цепного привода: решает задачу при необходимости открывания тяжелых створок и максимального угла открытия, не занимающего пространства внутри помещения (ход 800 мм только для откидных окон).
- Цепь с двойным звеном большого размера.
- Сигнализация о закрытии окна посредством красной лампочки, размещенной на приводе.
- Поставляется с электрическим кабелем длиной 2-3 м.
- Для окон без подоконника имеется комплект регулируемых кронштейнов, устанавливаемых в паз для максимального упрощения монтажа.
- Минимальная высота окна: 900 мм для хода 450 мм, 1200 мм для хода 600 мм, 1600 мм для хода 800 мм. Для окон с меньшей высотой используйте «Комплект поворотных кронштейнов», код 40560T (см. примеры монтажа).
- В случае использования на створках с фрикционными петлями рекомендуем обратиться в наш технический отдел.
- По запросу доступна панель управления для монтажа двух приводов 24 В постоянного тока на одной створке.
- Модель на 24 В постоянного тока подходит для установки на системах по удалению дыма и горячего воздуха в соответствии с нормой UNIEN 12101-2.
- (*) **SUPERMASTER** на 24 В постоянного тока прошел испытания TUV(№. КН99.8.2).



ХОД
 ПИТАНИЕ
 ЭЛЕКТРОСОЕДИНЕНИЕ
 УПРАВЛЕНИЕ
 СИЛА ТОЛЧКА
 СИЛА ТЯГИ
 СКОРОСТЬ
 ПОТРЕБЛЕНИЕ ЭНЕРГИИ
 (при максимальной нагрузке)
 ВОЗМОЖНОСТЬ ПАРАЛЛЕЛЬНОГО
 СОЕДИНЕНИЯ
 СТОПОР ОТКРЫВАНИЯ
 ЗАЩИТА
 СИГНАЛ ОБРАТНОЙ СВЯЗИ
 СТЕПЕНЬ ЗАЩИТЫ

SUPERMASTER 230 V AC

450 - 600 - 800 мм
 230 В переменного тока $\pm 10\%$
 3 жилы + земля

 400 Н (300 Н для хода 800 мм)
 400 Н
 ~ 23 мм/с

 0,8 А

 Да
 Микровыключатели
 Термическая

 IP 20

SUPERMASTER 24 V DC *

450 - 600 - 800 мм
 24 В постоянного тока $\pm 10\%$
 2 жилы + сигнализация
 ИНВЕРСИЯ ПОЛЯРНОСТИ
 400 Н (300 Н для хода 800 мм)
 400 Н
 ~ 20 мм/с

 2 А

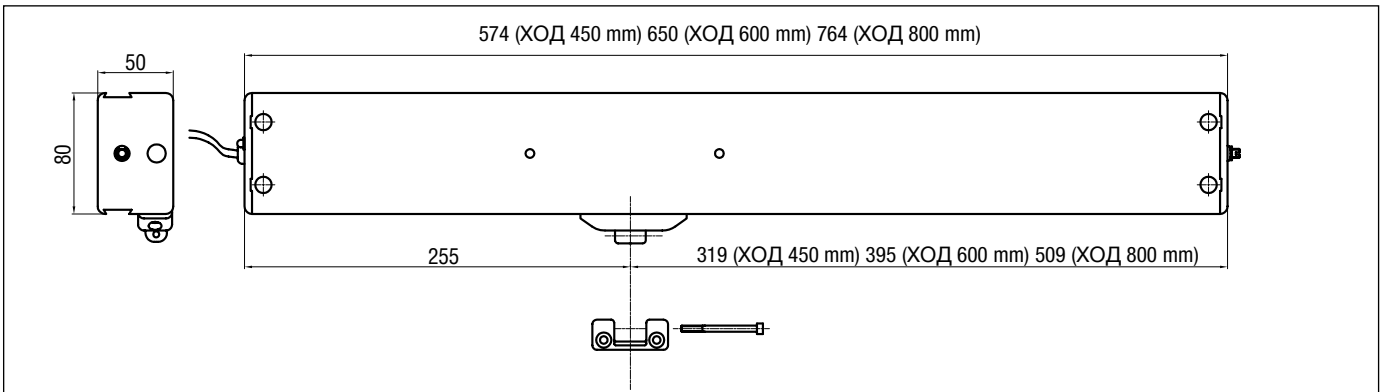
 Да
 Микровыключатели
 Электронный останов
 Открыто/закрыто
 IP 20

КОДЫ

ХОД
 АНОДИРОВКА ПОД СЕРЕБРО
 КОРИЧНЕВАЯ АНОДИРОВКА
 БЕЛЫЙ RAL 9010 ОКРАСКА

450 mm	600 mm	800 mm
40462T	40452P	40518U
40465Z	40464X	40753T
40466B	40454U	40774O

450 mm	600 mm	800mm
40506L	40461R	40469H
40509T	40467D	40470S
40507N	40468F	40471U



Размеры привода

ТЕХНИЧЕСКОЕ ОПИСАНИЕ

Электрический привод UltraflexControlSystems модели Supermaster с цепью с двойным звеном. Сила тяги 400 Н.

Варианты хода 450-600-800 мм.

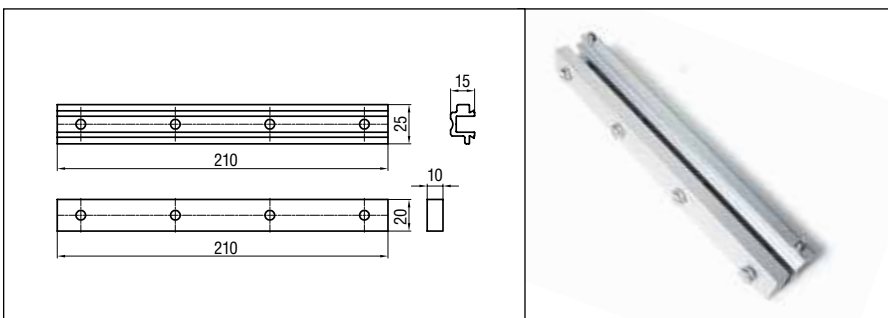
Питание от 230 В переменного тока или от 24 В постоянного тока.

Стопор открывания с микровыключателями и тепловая защита (модель на 230 В переменного тока) или защита с электронным ограничением тока (модель на 24 В постоянного тока). Возможность параллельного соединения.

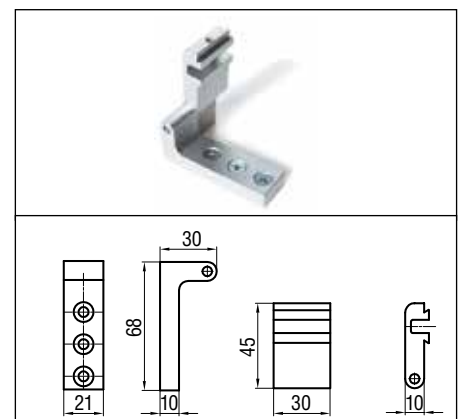
Анодированный или окрашенный алюминиевый корпус.

Соответствует нормам 2006/95/CE и 2004/108/CE (для модели с питанием 24 В постоянного тока соответствует норме 2004/108/CE).

АКСЕССУАРЫ

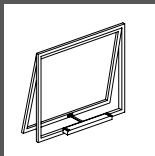


Регулируемый кронштейн из алюминия с подкладочной пластиной код 40460N

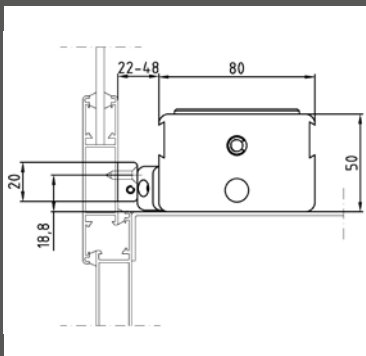


Комплект поворотных кронштейнов из алюминия для паза код 40560T

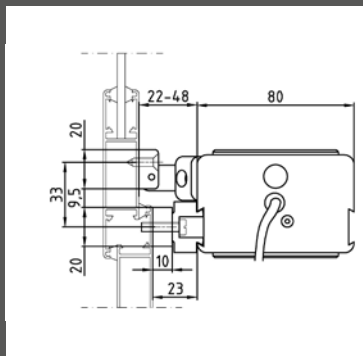
Примеры монтажа



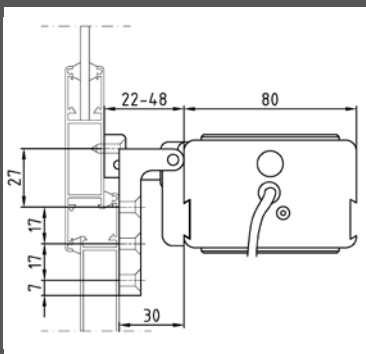
Верхнеподвесное
окно с
открыванием
наружу



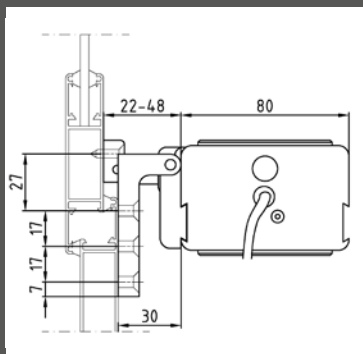
Монтаж на окне с подоконником без
кронштейнов



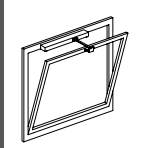
Монтаж на окне без подоконника с
кронштейном (код 40460N)



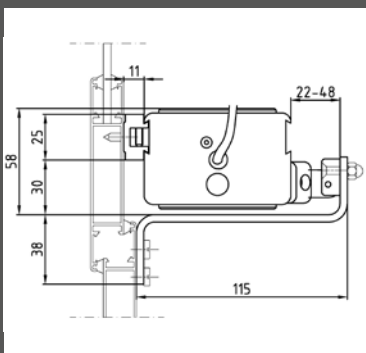
Монтаж на раме с поворотным
комплексом (код 40560T)



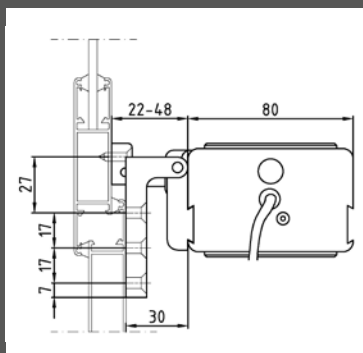
Монтаж на окне с подоконником с
поворотным комплексом (код 40560T)



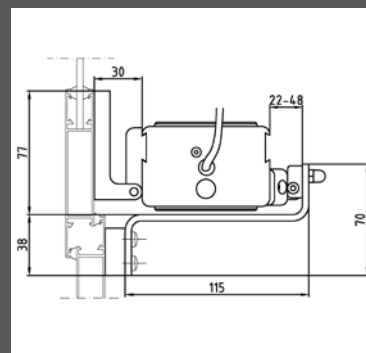
Нижнеподвесное
окно с
открыванием
внутри



Монтаж на раме с кронштейном для
откидного окна (код 40472W)



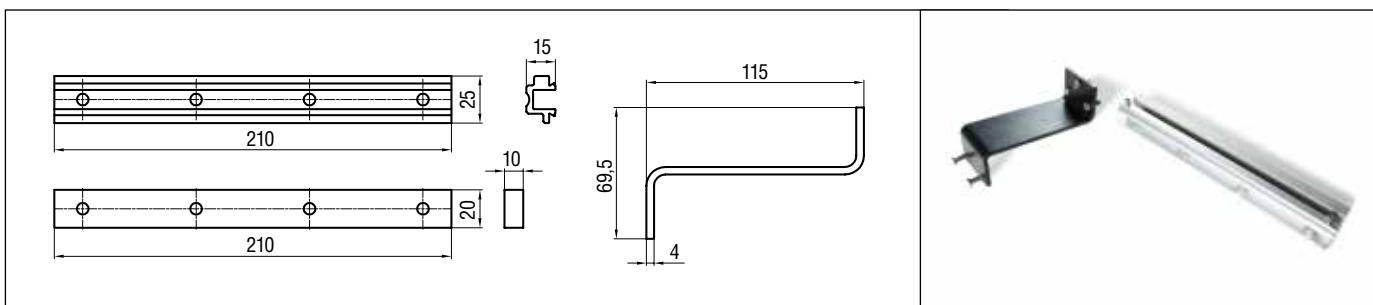
Монтаж на створке с поворотным
комплексом (код 40560T)



Монтаж на раме с поворотным
комплексом (код 40560T) и кронштейном
(код 40472W)

Инструкции для безопасной установки приведены в разделе «ПРЕДУПРЕЖДЕНИЯ ПО БЕЗОПАСНОСТИ»

АКСЕССУАРЫ



Комплект для откидного окна: регулируемый кронштейн из алюминия с подкладочной пластиной и кронштейн для откидного окна из окрашенной стали, код 40472W.