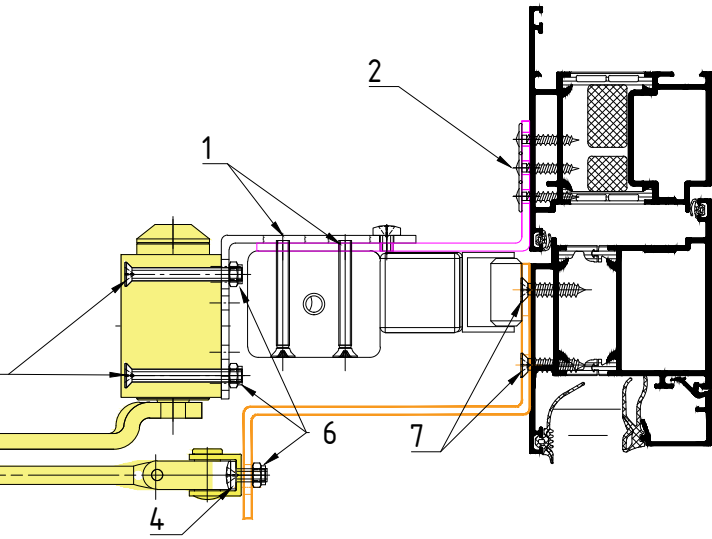
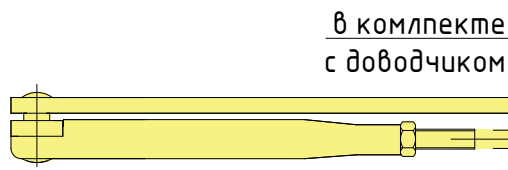
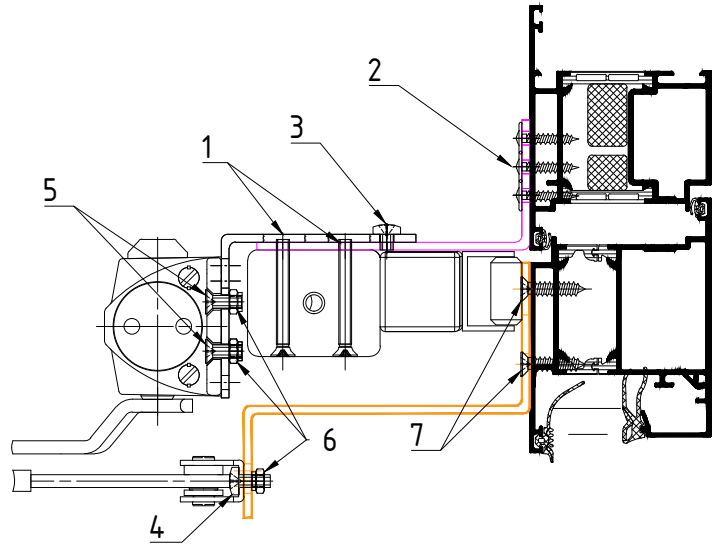


крепления EDO		
1	винт(потай) М5-45	4 шт.
2	саморез с прессшайбой 4.2-25	8 шт.



		TSProfil	TS68
3	винт М5-6 x2 шт.	x2 шт.	x2 шт.
4	винт М5-12 x6 шт.	x2 шт.	x2 шт.
5	винт(потай) М5-12	-	x4 шт.
6	М5 гайка x6 шт.	x6 шт.	x6 шт.
7	саморез 4.2-25 x5 шт.	x5 шт.	x5 шт.



уголок подходит для доводчиков: TS68 / TSProfil (39мм) TS 71 / TS 72 / TS 73V / TS 83 (45мм)