

JUVARRA BRUNELLESCHI



Новая гамма противопаниковых ручек. Надежность на 360

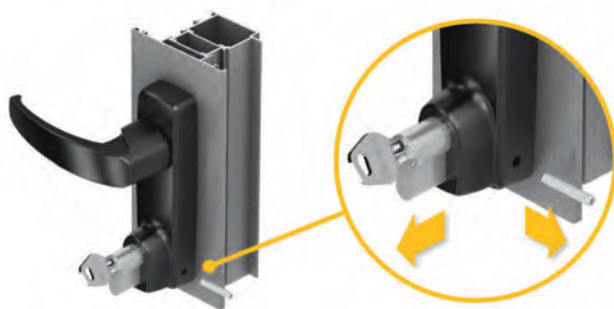
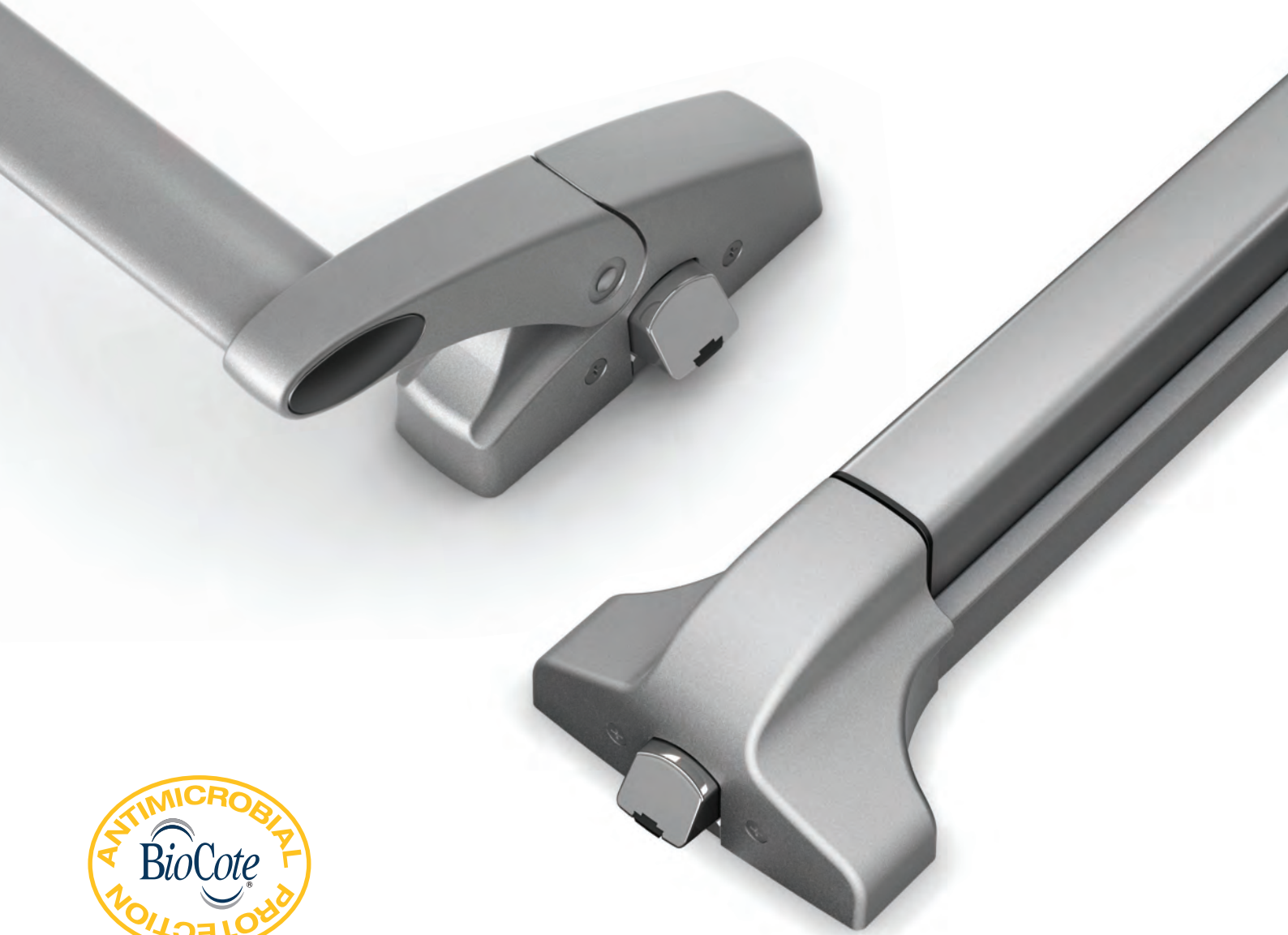
Протестирована на 2.000.000 циклов открывания
Антибактериальная защита
Компактный дизайн



Сертификаты
CE и NF



Новые противопаниковые ручки: Jugarra и Brunelleschi.



Замена цилиндра еще никогда не была такой простой

С ручками Jugarra и Brunelleschi возможно заменить цилиндр, не снимая внутреннюю часть ручки. Это новшество очень полезно для вариантов с использованием мастер-ключа или других специальных решений для персонала. Такая практичность особенно очевидна на крупных стройках, когда цилиндр, поставляемый в комплекте с ручкой, заменяется на новый после сдачи объекта: такую замену может без труда выполнить конечный пользователь. Противопаниковая ручка Jugarra – против трудностей.

Надежность на 360°.

Сертифицированная надежность

Ручки Juvarga и Brunelleschi прошли испытания на максимальном уровне, предусмотренном нормой EN 1125:2008 (200.000 циклов), и блестяще преодолели 2.000.000 циклов.

Надежная защита от взлома

Этому изначально прочному изделию добавлено еще больше надежности: форма защелки лучше защищает от попыток взлома.

Надежность открывания: двойная створка

Плоская защелка выдвижного типа: единственное решение, полностью устраняющее любое зацепление на фазе открывания при использовании на двух створках. Кроме того, усилие маневра сведено к минимуму благодаря самосмазывающейся нейлоновой вставке.

Максимальная простота в замене цилиндра

С новыми противопаниковыми ручками можно заменить цилиндр, не снимая внутреннюю часть ручки. Это новшество очень полезно для вариантов с использованием мастер-ключа или других специальных решений для персонала. Замена входящего в комплект цилиндра на окончательный выполняется так просто, что может быть сделана даже конечным пользователем.

Функциональный и сдержанный дизайн

Подчеркнуто компактный дизайн новых противопаниковых ручек соединяет в себе приятную сдержанность и выдающуюся функциональность.

Антибактериальная защита

Надежность и безопасность продукта Савио распространяется также на гигиену благодаря антибактериальному покрытию высочайшего качества, необходимому в таких общественных местах, как школы, больницы, офисы.

Чтобы предложить лучшее, что имеется в наличии на сегодняшний день, Савио выбрала Biocote® – международного лидера противомикробных и антибактериальных технологий.

Новые противопаниковые ручки.
Упор на надежность.


Open mind for closing systems.

Антибактериальная защита.

Надежность и безопасность ручек Juvagra и Brunelleschi производства Савио распространяется также на гигиену благодаря антибактериальному покрытию высочайшего качества, необходимому в общественных местах - школах, больницах, офисах.

Чтобы предложить лучшее, что имеется в наличии на сегодняшний день, Савио выбрала Biocote® – международного лидера противомикробных и антибактериальных технологий.



Антибактериальная защита
на основе ионов серебра

Компания BioCote®, разрабатывающая защищенные патентом порошкообразные антимикробные / антибактериальные покрытия, была образована в 1994 г. Всего за несколько лет BioCote® стала ведущим международным поставщиком антимикробных решений.

Добавки BioCote® внесены в список Европейской директивы о биоцидных продуктах и протестированы по стандартам ISO.

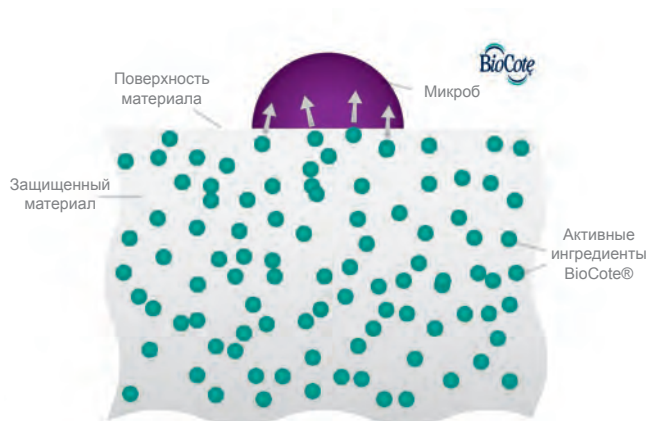
Технология BioCote® в действии.

Технология BioCote® обеспечивает долговременную защиту продукции, создавая такую поверхность, на которой не выживают микробы.

Эффект BioCote®.

Технология BioCote® на основе ионов серебра внедряется в продукты в виде добавки на фазе производства, а не наносится в виде покрытия после изготовления.

Будучи внедренными в продукт, добавки BioCote® обеспечивают полную и непрерывную защиту на все время существования продукта.



Ионы серебра на поверхности материала, снабженного добавками BioCote®, связываются с попавшими на эту поверхность микробами и наносят им непоправимый вред, препятствуя нормальному функционированию их клеток, делая невозможным размножение и вызывая гибель.



У продукта, обработанного по технологии ионов серебра BioCote®, уровень бактерий оказывается меньше на **99,9%**.

Продукция BioCote® проходит регулярные проверки и тесты согласно нормам ISO 22196: 2011 в независимой лаборатории.



Почему важно уменьшать количество микробов на поверхности

В жизни нас постоянно окружают микробы, большинство из которых не наносит нам никакого вреда. Однако некоторые микробы могут оказать вредное влияние на наше здоровье и на среду, в которой мы живем и работаем. Противостояя негативному эффекту, который могут оказать микробы, скопившиеся на какой-либо поверхности, технология BioCote® придает продукции дополнительные преимущества.

Технология BioCote®:

- делает продукт более гигиеничным, если на нем могут скапливаться микробы, вредные для здоровья человека.
- дольше сохраняет чистоту и свежесть продукта, если на нем могут скапливаться микробы, вызывающие пятна или неприятные запахи.
- продлевает срок службы продукта, если на нем скапливаются микробы, разрушающие его поверхность.

Преимущества технологии на основе ионов серебра:

Самое большое преимущество антимикробных добавок, помимо защиты, - это то, что они **не наносят вреда продуктам**, в которые внедряются.

Антимикробные добавки BioCote®:

- не меняют внешнего вида продуктов
- не оказывают никакого отрицательного влияния на их функциональность
- не изнашиваются и не удаляются при мытье
- не проступают на поверхности обработанных продуктов



Путем дополнительных испытаний, предусмотренных нормой EN 1125:2008, мы протестировали во французской лаборатории **SETIM** нашу продукцию серии **JUVARRA** и **BRUNELLESCHI**, рассчитанную на ширину **до 1500 мм** и высоту **до 3100 мм**. Успешный результат позволил внести в **Сертификат Соответствия ЕС** следующие коды: 6010.B/1500, 6010.721, 6110.B/1158, 6010.721.



Протестированы на 2.000.000 ЦИКЛОВ

После достижения 200.000 циклов (максимальный уровень, предусмотренный нормативами), испытания продолжались до **2.000.000** циклов, как заявлено в соответствующем сертификате AFNOR CERTIFICATION.

Гарантия долгой безупречной работы.
Идеально для дверей частого использования.



Сертификация противопаниковых ручек JUVARRA и BRUNELLESCHI

Ручки JUVARRA и BRUNELLESCHI были протестированы на основании нормативов EN 1125:2008, согласно постановлению 305/2011 от 9 марта 2011 г. в соответствии с Регламентом (CE) строительной продукции Европейского парламента и совета, французским институтом сертификации AFNOR, который имеет право выдавать разрешение на использование марки CE в Европе. Их идентификационный номер – 0333.

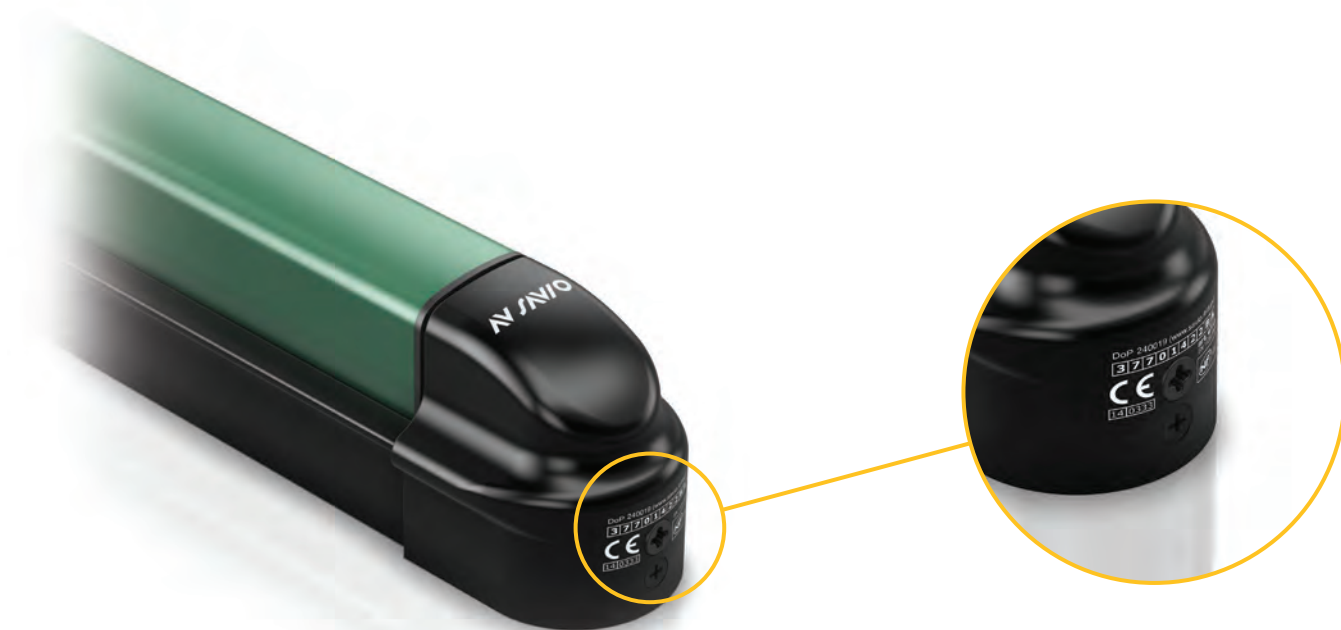


Возможные варианты уровней сертификации:

(уровни, достигнутые ручкой JUVARRA, отмечены жирным шрифтом)

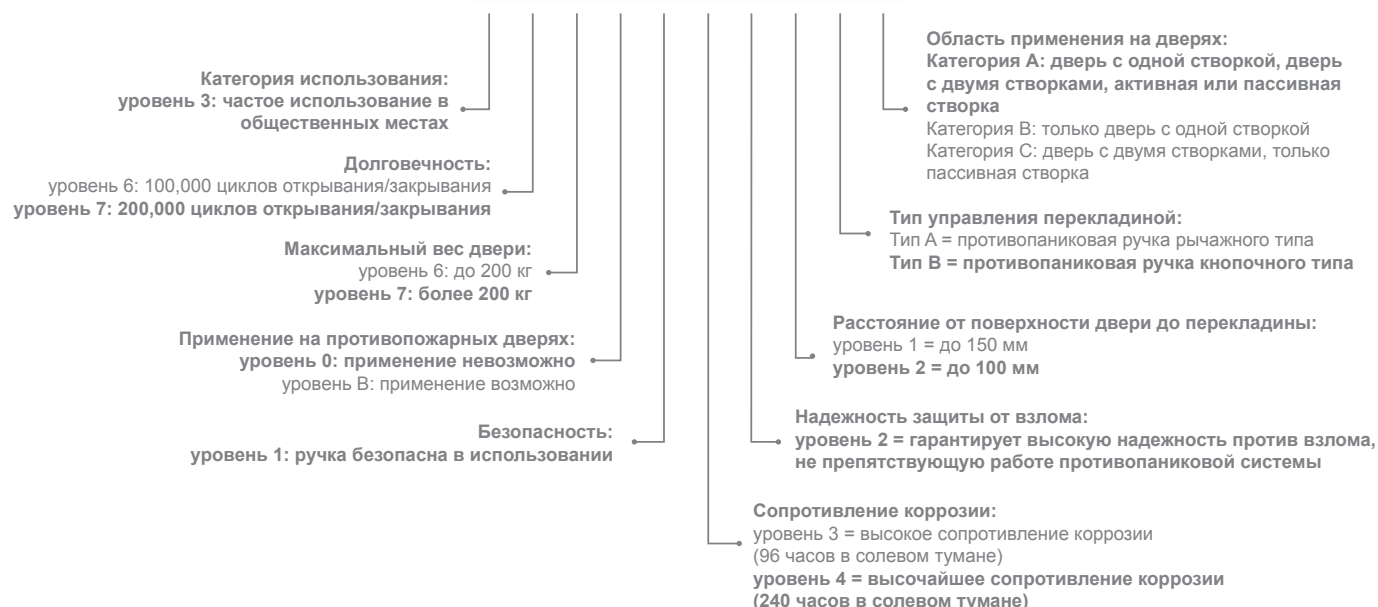


Испытания проводились престижным институтом SETIM в Сент-Этьенне (Франция). Продукция, вошедшая в этот сертификат, гарантирует большое количество операционных циклов (200,000 циклов), что делает возможным ее частое использование. Такие результаты были получены на двери весом в 300 кг. Эти данные вместе с другими важными показателями, позволяющими оценить уровень качества и надежности продукции, приведены ниже.



Возможные варианты уровней сертификации:
(уровни, достигнутые ручкой BRUNELLESCHI, отмечены жирным шрифтом)

3 7 7 0 1 4 2 2 B A

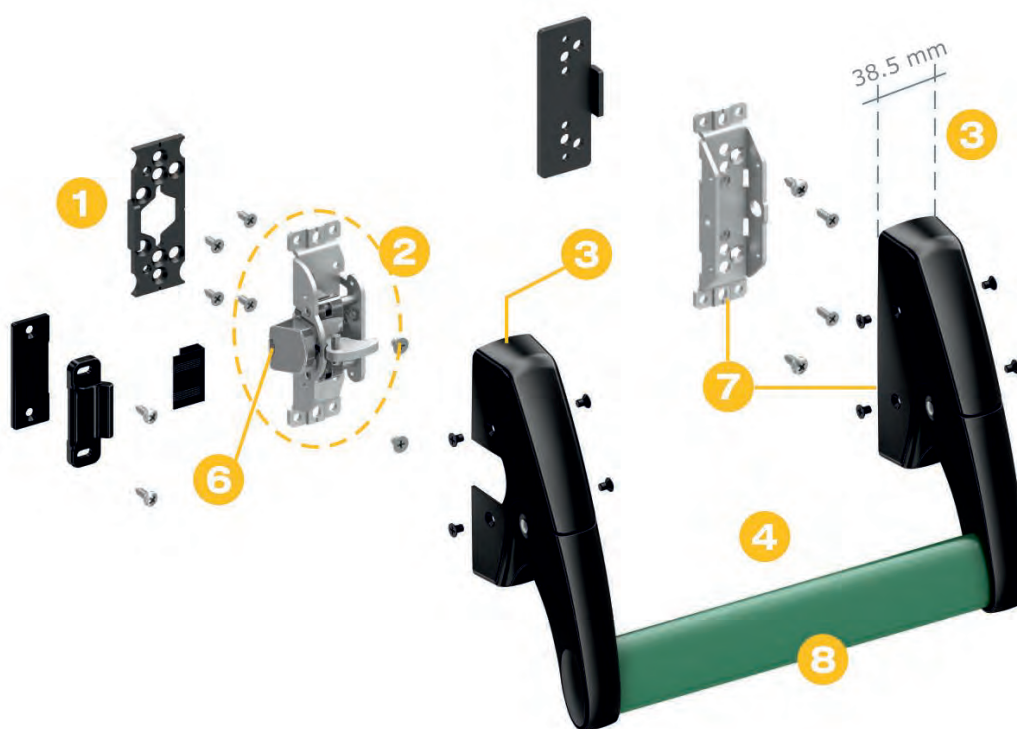


Противопаниковая ручка рычажного типа JUVARRA



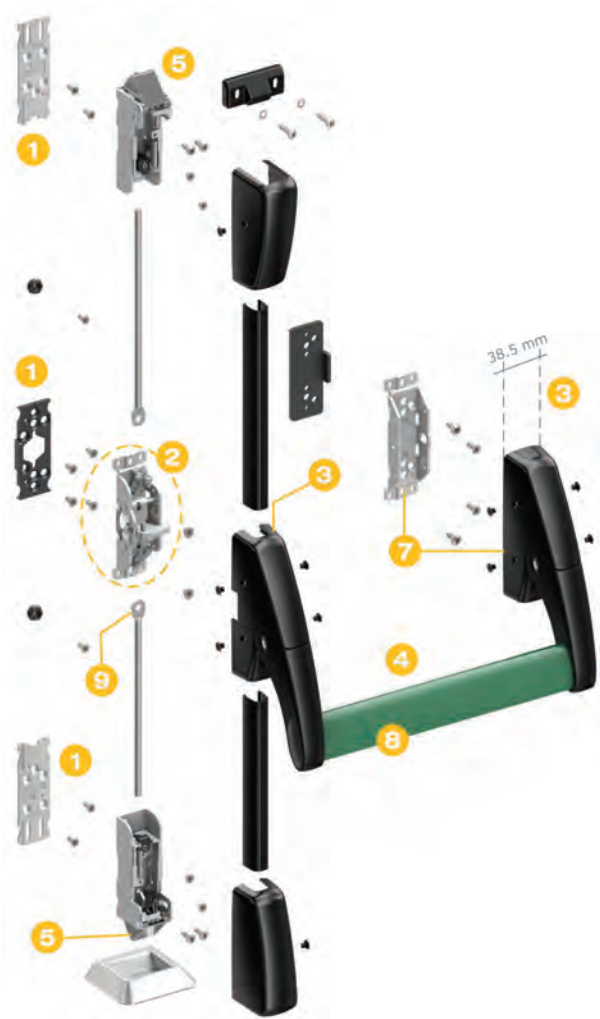
6010.1/1200

Реверсивная горизонтальная противопаниковая ручка с 1 точкой запираения.



6010.2/1200

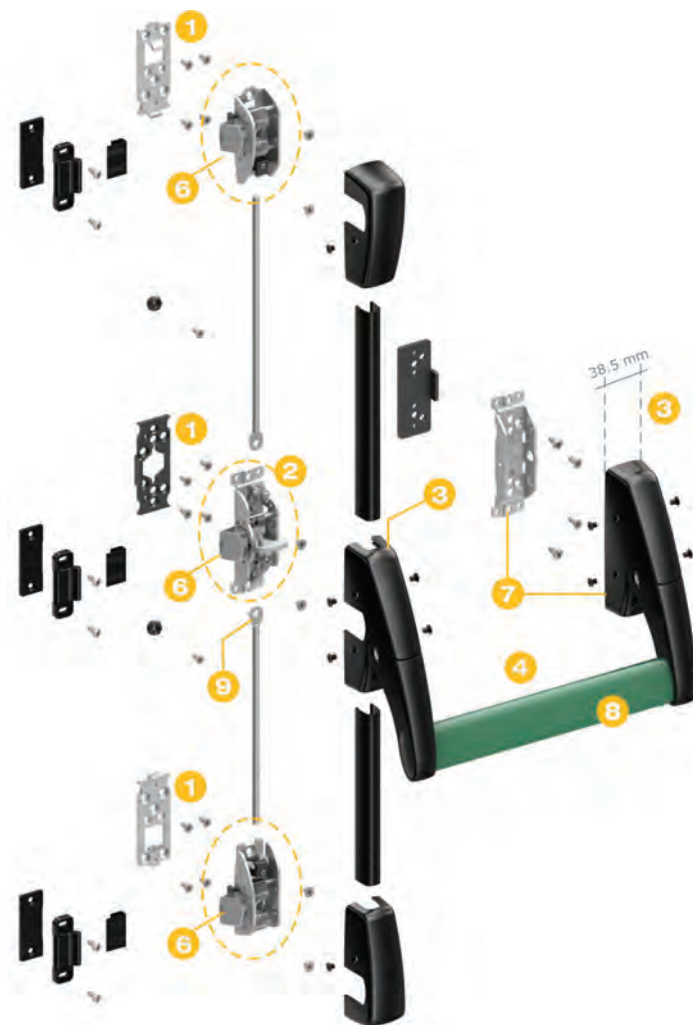
Реверсивная вертикальная противопаниковая ручка с 2 точками запираения.



- 1 Корпуса ручки и защелки привинчиваются к стальным крепежным пластинам (которые могут также привариваться) для быстрого, легкого и надежного крепления
- 2 Все механизмы полностью реверсивны
- 3 Компактный размер (38,5 мм) для возможности монтажа на стандартных профилях.
- 4 Горизонтальные планки из широкого профиля для обеспечения лучшего захвата
- 5 Регулируемые верхняя и нижняя защелки с противовзломным приспособлением
- 6 Боковые защелки (верхняя, нижняя и центральная) плоские, выдвижного типа
- 7 Во вспомогательном корпусе предусмотрена установка устройства удержания ручки в открытом положении и микропрерывателя
- 8 Горизонтальная планка заводится сбоку и имеет большие допуски при отрезании; она стальная, с овальным сечением в 40 мм
- 9 Упрощенный зацеп тяги

6010.3/1200

Реверсивная вертикальная противопаниковая ручка с боковыми защелками и 3 точками запираения.

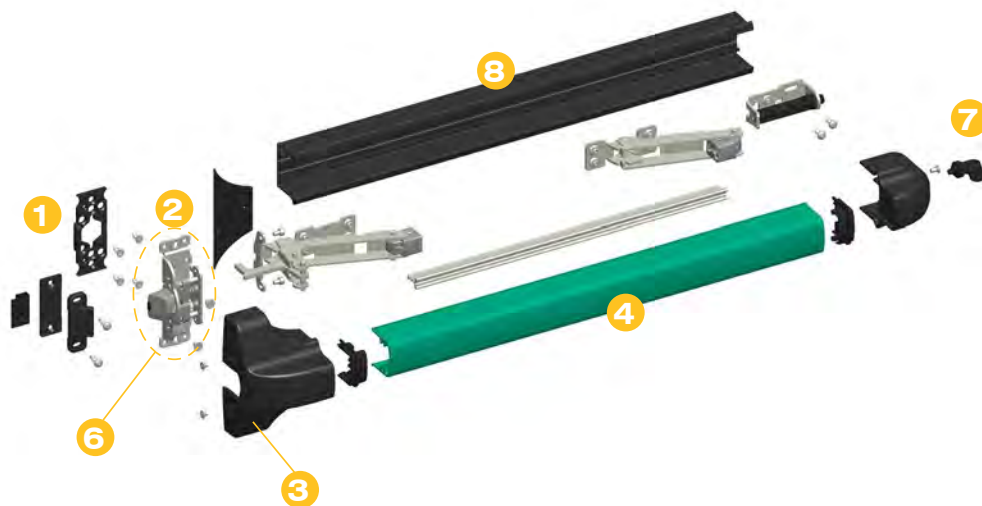


Противопаниковая ручка кнопочного типа BRUNELLESCHI



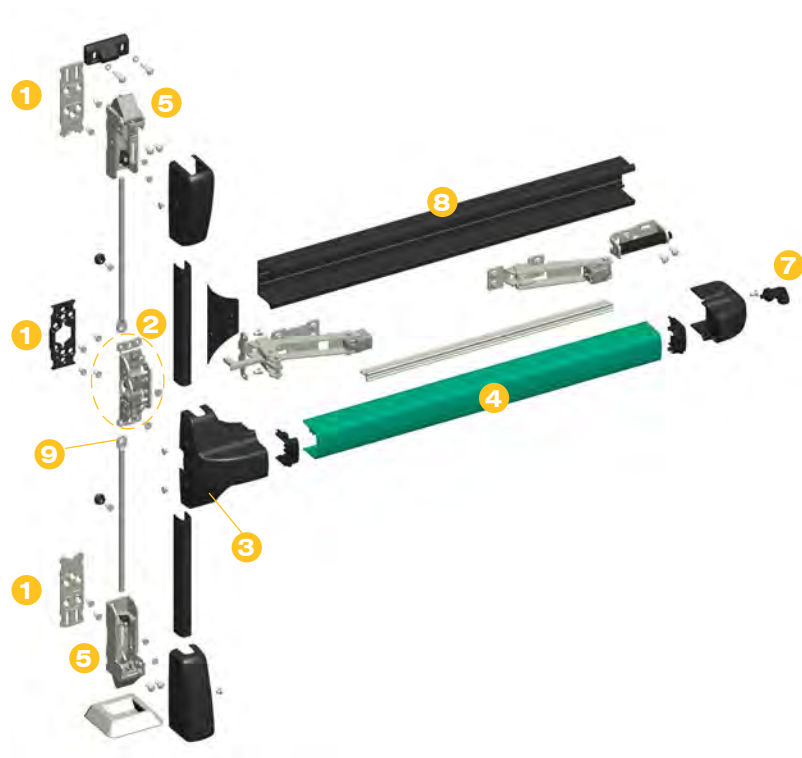
6110.1/840

Реверсивная горизонтальная противопаниковая ручка с 1 точкой запираения.



6110.2/840

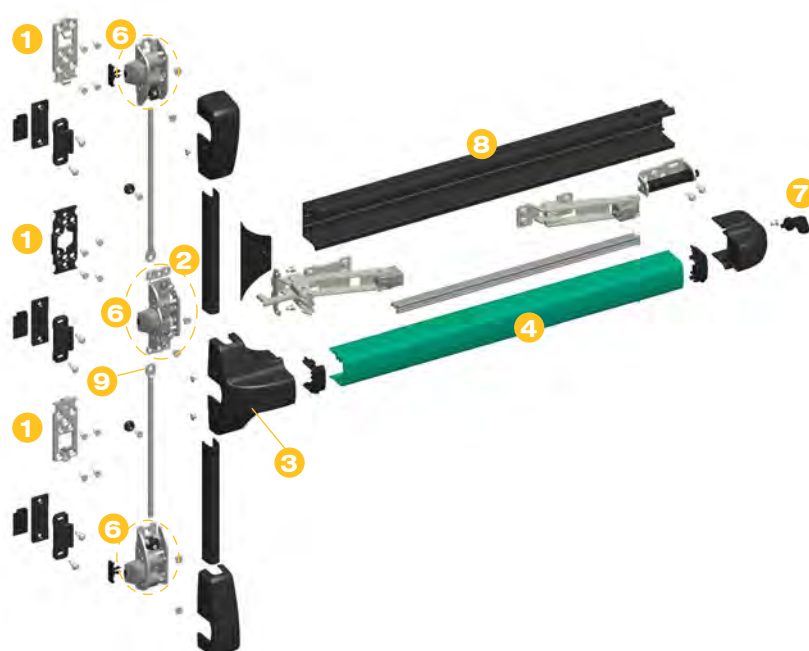
Реверсивная вертикальная противопаниковая ручка с 2 точками запираения.



6110.3/840

Реверсивная вертикальная противопаниковая ручка с боковыми защелками и 3 точками запираения.

- 1 Корпуса ручки и защелки привинчиваются к стальным крепежным пластинам (которые могут также привариваться) для быстрого, легкого и надежного крепления
- 2 Все механизмы полностью реверсивны
- 3 Компактный размер (38,5 мм) для возможности монтажа на стандартных профилях.
- 4 Антибактериальная защита BioCote с ионами серебра
- 5 Регулируемые верхняя и нижняя защелки с противовзломным приспособлением
- 6 Боковые защелки (верхняя, нижняя и центральная) плоские, выдвижного типа
- 7 Устройство удержания ручки в открытом положении включено в стандартную версию
- 8 Базовый профиль специальной формы для обеспечения лучшего захвата
- 9 Упрощенный зацеп тяги





Двойная створка.

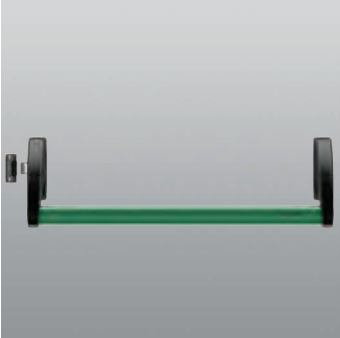
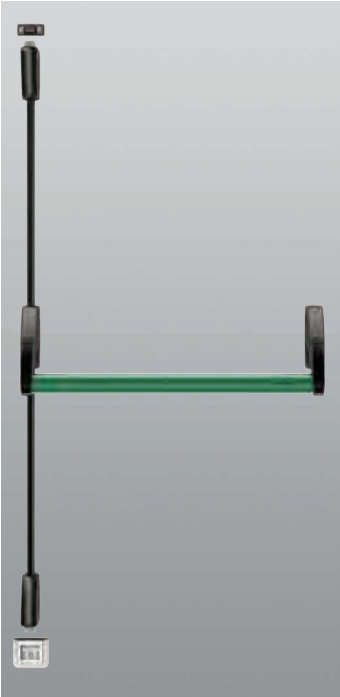
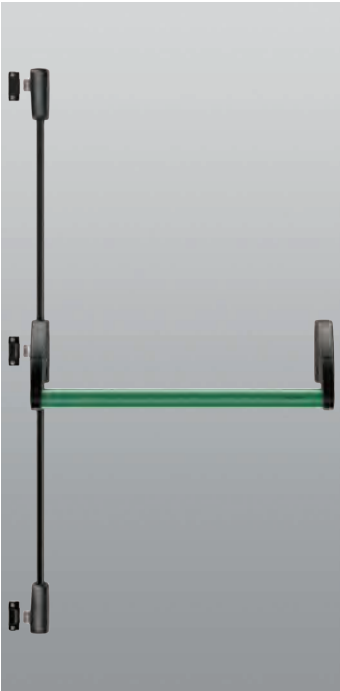
Плоская защелка выдвигного типа:

это единственное решение, которое полностью устраняет любые помехи при открывании двухстворчатых дверей.


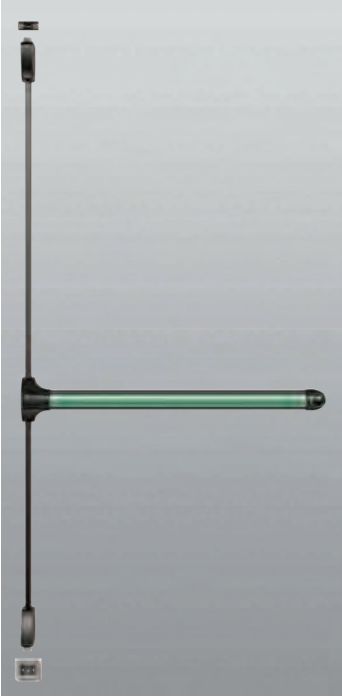
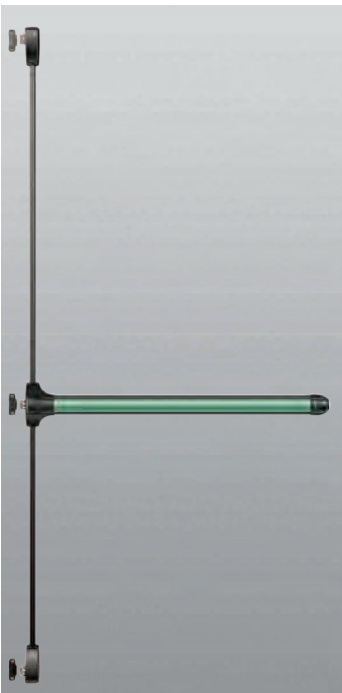
Кроме того, усилие при нажиме на ручку сведено к минимуму благодаря самосмазывающейся нейлоновой вставке.



Комплекты в сборе

| | | | | |
|---|-------------|---|-----|---|
|  | Артикул | Описание | Шт. | Окраска |
| | 6010.1/1200 | JUVARRA (патент) Реверсивная горизонтальная противопаниковая ручка нажимного типа с 1 точкой запираения, из ЦАМа и оцинкованной стали. В комплект входят: защелка из никелированного ЦАМа, 1 установочная крепежная пластина из оцинкованной стали и 1 установочная крепежная пластина из нейлона, перекладина длиной 1200 мм и 2 ответные планки из окрашенного ЦАМа, 4 винта TS Ø 4,2x13, 2 винта TC Ø 4.2x13, 2 винта TC Ø 4.8x13, 2 винта TS Ø 4,2x16, 2 винта TS M5x6 и 8 винтов TS M4x5 из оцинкованной стали. Для дверей с шириной проема от 800 до 1240 мм и максимальной высотой 2450 мм. | 1 | 301, 629, GREY (описание обозначений цветов см. на стр.23) |
| | 6010.99/120 | То же, что и 6010.1/1200, но с планкой и корпусами одного цвета. | 1 | 905, 910, GREY, SLV |
|  | Артикул | Описание | Шт. | Окраска |
| | 6010.2/1200 | JUVARRA (патент) Реверсивная вертикальная противопаниковая ручка нажимного типа с 2 точками запираения, из ЦАМа и оцинкованной стали. В комплект включены: 3 установочные крепежные пластины из оцинкованной стали и 1 установочная крепежная пластина из нейлона, перекладина длиной 1200 мм и 1 ответная планка из окрашенной стали, 1 ответная планка из нержавеющей стали для установки на полу, 1 вставка из черного нейлона, 1 верхняя тяга и 1 нижняя тяга из алюминия, 1 накладка длиной 1449 мм и 1 накладка длиной 1037 мм из окрашенного алюминия, 2 регулируемые направляющие из ЦАМа с черной оцинковкой, 2 винта TS Ø 4,2x16, 10 винтов TS Ø 4,2x13, 2 винта TC Ø 4.2x19, 2 винта TC Ø 4.8x13, 2 винта TS M5x6 и 14 винтов TS M4x5 из оцинкованной стали. Для дверей с шириной проема от 800 до 1240 мм и максимальной высотой 2450 мм. | 1 | 301, 629, GREY (описание обозначений цветов см. на стр.23) |
| | 6010.98/120 | То же, что и 6010.2/1200, но с планкой и корпусами одного цвета. | 1 | 905, 910, GREY, SLV |
|  | Артикул | Описание | Шт. | Окраска |
| | 6010.3/1200 | JUVARRA (патент) Реверсивная вертикальная противопаниковая ручка нажимного типа с 3 точками запираения, из ЦАМа и оцинкованной стали. В комплект включены: защелка из никелированного ЦАМа, 3 установочные крепежные пластины из оцинкованной стали и 1 установочная крепежная пластина из нейлона, перекладина длиной 1200 мм и 6 ответных планок из окрашенного ЦАМа, 1 верхняя тяга и 1 нижняя тяга из алюминия, 1 накладка длиной 1340 мм и 1 накладка длиной 1037 мм из окрашенного алюминия, 2 регулируемые направляющие из ЦАМа с черной оцинковкой, 2 винта TS Ø 4,2x16, 14 винтов TS Ø 4,2x13, 6 винтов TC Ø 4.2x13, 2 винта TC Ø 4.8x13, 6 винтов TS M5x6 и 10 винтов TS M4x5 из оцинкованной стали. Для дверей с шириной проема от 800 до 1240 мм и максимальной высотой 2450 мм. | 1 | 301, 629, GREY (описание обозначений цветов см. на стр.23) |
| | 6010.97/120 | То же, что и 6010.3/1200, но с планкой и корпусами одного цвета. | 1 | 905, 910, GREY, SLV |

Комплекты в сборе

| | Артикул | Описание | Шт. | Окраска |
|---|------------|--|-----|---|
|  | 6110.1/840 | BRUNELLESCHI (патент) Реверсивная горизонтальная противопаниковая ручка кнопочного типа с 1 точкой запираения, из ЦАМа и оцинкованной стали. В комплект включены: защелка из никелированного ЦАМа, установочная крепежная пластина из стали с белой оцинковкой, перекладина длиной 698 мм и 1 профиль основы ручки длиной 723 мм из окрашенного алюминия, 1 алюминиевая тяга длиной 573 мм для горизонтального соединения, 2 ответные планки из окрашенного ЦАМа, 4 винта TS Ø 4,2x13, 4 винта TC Ø 4.2x13, 2 винта TCEI M4x6, 2 винта TS M5x6, 1 винт TS M4x8 и 2 винта TS M4x5 из оцинкованной стали. Для дверей с шириной проема от 437 до 860 мм и максимальной высотой 2450 мм. | 1 | 301, 629 (описание обозначений цветов см. на стр.23) |
|  | 6110.2/840 | BRUNELLESCHI (патент) Реверсивная вертикальная противопаниковая ручка кнопочного типа с 2 точками запираения, из ЦАМа и оцинкованной стали. В комплект входят: установочные крепежные пластины из стали с белой оцинковкой, перекладина длиной 698 мм и профиль основы ручки длиной 723 мм из окрашенного алюминия, 1 алюминиевая тяга длиной 573 мм для горизонтального соединения, 1 верхняя тяга и 1 нижняя тяга из алюминия, 1 ответная планка для пола из нержавеющей стали, 1 вставка из черного нейлона, 1 накладка длиной 1449 мм и 1 накладка 1037 мм из окрашенного алюминия, 2 регулируемые направляющие из ЦАМа с черной оцинковкой, 1 ответная планка из окрашенной стали, 10 винтов TS Ø 4.2x13, 6 винтов TC Ø 4.2x13, 2 винта TC Ø 4.2x19, 2 винта TCEI M4x6, 2 винта TS M5x6, 1 винт TS 4x8 и 8 винтов TS M4x5 из оцинкованной стали. Для дверей с шириной проема от 437 до 860 мм и максимальной высотой 2450 мм. | 1 | 301, 629 (описание обозначений цветов см. на стр.23) |
|  | 6110.3/840 | BRUNELLESCHI (патент) Реверсивная вертикальная противопаниковая ручка кнопочного типа с 3 точками запираения, из ЦАМа и оцинкованной стали. В комплект входят: защелка из никелированного ЦАМа, установочные крепежные пластины из стали с белой оцинковкой, перекладина длиной 698 мм и профиль основы ручки длиной 723 мм из окрашенного алюминия, 1 алюминиевая тяга длиной 573 мм для горизонтального соединения, 1 верхняя тяга и 1 нижняя тяга из алюминия, 1 накладка длиной 1449 мм и 1 накладка 1037 мм из окрашенного алюминия, 2 регулируемые направляющие из ЦАМа с черной оцинковкой, 6 ответных планок из окрашенного ЦАМа, 8 винтов TC Ø 4,2x13, 14 винтов TS Ø 4.2x13, 2 винта TCEI M4x6, 6 винтов TS M5x6, 1 винт TS M4x8 из оцинкованной стали и 4 винта TS M4x5 из оцинкованной стали. Для дверей с шириной проема от 437 до 860 мм и максимальной высотой 2450 мм. | 1 | 301, 629 (описание обозначений цветов см. на стр.23) |





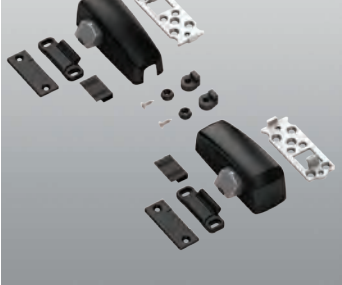
Артикулы для индивидуального подбора

| Артикул | Описание | Шт. | Окраска |
|---|---|-------------|---|
|  | <p>6010.701 JUVARRA (патент) Комплект корпусов для горизонтальной реверсивной ручки нажимного типа с 1 точкой запираения, из окрашенного ЦАМа и оцинкованной стали. В комплект входят: защелка из никелированного ЦАМа, 1 установочная крепежная пластина из оцинкованной стали и 1 установочная крепежная пластина из нейлона, 2 ответные планки из окрашенного ЦАМа, заглушки для перекладки из нейлона для левой и правой стороны, 2 винта TS 4,2x16, 4 винта TS 4,2x13, 2 винта TC 4.2x13, 2 винта TS 4,2x16, 8 винтов TS M4x5 и 2 винта TS M5x6 из оцинкованной стали. (GREY: 2 винта TC 4.2x13 из оцинкованной стали и 8 винтов TS M4x6 из нержавеющей стали).</p> | 1 | <p>905, 910, SLV, GREY (описание обозначений цветов см. на стр.23)</p> |
|  | <p>6010.702 JUVARRA (патент) Комплект корпусов для горизонтальной реверсивной ручки нажимного типа с 2 точками запираения, из окрашенного ЦАМа и оцинкованной стали. В комплект входят: 1 установочная крепежная пластина из оцинкованной стали и 1 установочная крепежная пластина из нейлона, заглушки для перекладки из нейлона для левой и правой стороны, 8 винтов TS Ø 4x5, 2 винта TS M5x6, 4 винта TS 4,2x13, 2 винта TS Ø 4,2x16 и 2 винта TC 4.2x13 из оцинкованной стали. (GREY: 8 винтов TS M4x6 из нержавеющей стали).</p> | 1 | <p>905, 910, SLV, GREY (описание обозначений цветов см. на стр.23)</p> |
|  | <p>6010.703 JUVARRA (патент) Комплект корпусов для горизонтальной реверсивной ручки нажимного типа с 3 точками запираения, из окрашенного ЦАМа и оцинкованной стали. В комплект входят: защелка из никелированного ЦАМа, 1 установочная крепежная пластина из оцинкованной стали и 1 установочная крепежная пластина из нейлона, 2 ответные планки из окрашенного ЦАМа, заглушки для перекладки из нейлона для левой и правой стороны, 2 винта TS 4,2x16, 4 винта TS 4,2x13, 2 винта TC 4.2x13, 2 винта TS 4,8x13, 8 винтов TS M4x5 и 2 винта TS M5x6 из оцинкованной стали. (GREY: 2 винта TC 4.2x13 из оцинкованной стали и 8 винтов TS M4x6 из нержавеющей стали).</p> | 1 | <p>905, 910, SLV, GREY (описание обозначений цветов см. на стр.23)</p> |
|  | <p>6010.B/860 Горизонтальная планка длиной 860 мм из окрашенной или нержавеющей стали. Для дверей с шириной створки до 900 мм.</p> <p>6010.B/1200 То же, что и 6010.B/860, но длиной 1200 мм и для дверей с шириной створки до 1240 мм.</p> <p>6010.B/1500 То же, что и 6010.B/860, но длиной 1500 мм и для дверей с шириной створки до 1540 мм.</p> | 1 1 1 | <p>301, 629, 905, 910, SLV, GREY, S (описание обозначений цветов см. на стр.23)</p> |
|  | <p>6110.702/840 BRUNELLESCHI (патент) Комплект корпусов для вертикальной реверсивной ручки с 2 точками запираения без тяг и без защелок вверх/вниз, из окрашенного ЦАМа и оцинкованной стали. В комплект входят: перекладка длиной 698 мм и профиль основы ручки длиной 723 мм из окрашенного алюминия, 1 алюминиевая тяга длиной 573 мм для горизонтального соединения, 1 установочная крепежная пластина, 4 винта TS Ø 4.2x13, 2 винта TC Ø 4,2x13, 2 винта TCEI M4x6, 2 винта TS M5x6, 1 винт TS M4x8, 2 винта TS M4x5 из оцинкованной стали. Для дверей с шириной проема от 437 до 860 мм и максимальной высотой 2450 мм.</p> <p>6110.702/1200 То же, что и 6110.702/840, но с перекладкой 1058 мм, тягой для горизонтального соединения 893 мм и профилем основы 1083 мм. Для дверей с шириной проема от 437 до 1220 мм.</p> <p>6110.702/1500 То же, что и 6110.702/840, но с перекладкой 1358 мм, тягой для горизонтального соединения 1193 мм и профилем основы 1383 мм. Для дверей с шириной проема от 437 до 1520 мм (также с отделкой SSV).</p> | 1 1 1 | <p>301, 629, S31, S69 (описание обозначений цветов см. на стр.23)</p> |

Артикулы для индивидуального подбора

|  | Артикул | Описание | Шт. | Окраска |
|---|---------------|---|-----|--|
| | 6110.703/840 | BRUNELLESCHI (патент) Комплект реверсивных корпусов для одной точки запираения и/или многоточечного запираения, без тяг и без боковых защелок, из окрашенного ЦАМа и оцинкованной стали. В комплект входят: перекладина длиной 698 мм и профиль основы ручки длиной 723 мм из окрашенного алюминия, 1 алюминиевая тяга длиной 573 мм для горизонтального соединения, защелка из никелированного ЦАМа, 1 установочная крепежная пластина из стали с белой оцинковкой, 2 ответные части из окрашенного ЦАМа, 4 винта TS Ø 4.2x13, 4 винта TC Ø 4.2x13, 2 винта TCEI M4x6, 2 винта TS M5x6, 1 винт TS M4x8 и 2 винта TS M4x5 из оцинкованной стали. Для дверей с шириной проема от 437 до 860 мм и максимальной высотой 2450 мм. | 1 | 301, 629, S31, S69 (описание обозначений цветов см. на стр.23) |
| | 6110.703/1200 | То же, что и 6110.702/840, но с перекладиной 1058 мм, тягой для горизонтального соединения 893 мм и профилем основы 1083 мм. Для дверей с шириной проема от 437 до 1220 мм. | 1 | |
| | 6110.703/1500 | То же, что и 6110.702/840, но с перекладиной 1358 мм, тягой для горизонтального соединения 1193 мм и профилем основы 1383 мм. Для дверей с шириной проема от 437 до 1520 мм (также с отделкой SSV). | 1 | |
|  | Артикул | Описание | Шт. | Окраска |
| | 6110.712/840 | BRUNELLESCHI (патент) Комплект корпусов для вертикальной реверсивной ручки с 2 точками запираения, без перекладины, без тяг и защелок вверх/вниз, из окрашенного ЦАМа и оцинкованной стали. В комплект входят: 1 алюминиевая тяга длиной 573 мм для горизонтального соединения, 1 профиль основы ручки длиной 723 мм из окрашенного алюминия, 1 установочная крепежная пластина, 4 винта TS Ø 4.2x13, 2 винта TC Ø 4.2x13, 2 винта TCEI M4x6, 2 винта TS M5x6, 1 винт TS M4x8, 2 винта TS M4x5 из оцинкованной стали. Для дверей с шириной проема от 437 до 860 мм и максимальной высотой 2450 мм. | 1 | 905, 910, SLV (описание обозначений цветов см. на стр.23) |
| | 6110.712/1300 | То же, что и 6110.712/840, но с тягой для горизонтального соединения 1033 мм и профилем основы 1183 мм. Для дверей с шириной проема от 437 до 1320 мм. | 1 | |
|  | Артикул | Описание | Шт. | Окраска |
| | 6110.713/840 | BRUNELLESCHI (патент) Комплект реверсивных корпусов для одной точки запираения и/или многоточечного запираения, без перекладины, без тяг и боковых защелок, из окрашенного ЦАМа и оцинкованной стали. В комплект включены: 1 алюминиевая тяга длиной 573 мм для горизонтального соединения, 1 профиль основы ручки длиной 723 мм из окрашенного алюминия, защелка из никелированного ЦАМа, 1 установочная крепежная пластина из стали с белой оцинковкой, 2 ответные части из окрашенного ЦАМа, 4 винта TS Ø 4.2x13, 4 винта TC Ø 4.2x13, 2 винта TCEI M4x6, 2 винта TS M5x6, 1 винт TS M4x8 и 2 винта TS M4x5 из оцинкованной стали. Для дверей с шириной проема от 437 до 860 мм и максимальной высотой 2450 мм. | 1 | 905, 910, SLV (описание обозначений цветов см. на стр.23) |
| | 6110.713/1300 | То же, что и 6110.713/840, но с тягой для горизонтального соединения 1033 мм и профилем основы 1183 мм. Для дверей с шириной проема от 437 до 1320 мм. | 1 | |
|  | Артикул | Описание | Шт. | Окраска |
| | 6110.B/698 | Горизонтальная перекладина длиной 698 мм для арт. 6110.712/840 и 6110.713/840 из окрашенного алюминия. Для дверей с шириной проема от 437 до 860 мм. | 1 | |
| | 6110.B/1158 | Горизонтальная планка длиной 1158 мм для арт. 6110.712/1300 и 6110.713/1300 из окрашенного алюминия. Для дверей с шириной проема от 437 до 1320 мм.(также с отделкой XSD). | 1 | 301, 629, 905, 910, SLV (описание обозначений цветов см. на стр.23) |



Артикулы para las distintas combinaciones JUVARRA y BRUNELLESCHI

|  | Артикул | Описание | Шт. | Окраска |
|---|-----------|---|-----|--|
| | 6010.720 | Стандартные вертикальные тяги: 1 верхняя тяга и 1 нижняя тяга из алюминия, 1 накладка длиной 1037 мм и 1 накладка длиной 1449 мм из окрашенного алюминия. Для дверей высотой до 2450 мм. | 1 | 905, 910, SLV (описание обозначений цветов см. на стр.23) |
|  | 6010.721 | Вертикальные тяги: 1 верхняя тяга и 1 нижняя тяга из алюминия, 1 накладка длиной 1037 мм и 1 накладка длиной 2099 мм из окрашенного алюминия, 1 регулируемая направляющая из ЦАМа, 1 винт TS Ø 4.2x13 из оцинкованной стали. Для дверей высотой от 2450 мм до 3100 мм. | 1 | 905, 910, SLV, XSD (описание обозначений цветов см. на стр.23) |
|  | 6010.730 | (патент) Комплект верхней и нижней защелок из никелированного ЦАМа. В комплект включены: установочные крепежные пластины из оцинкованной стали, 1 ответная планка из нержавеющей стали для установки на полу, 1 вставка из черного нейлона, 2 регулируемые направляющие из ЦАМа, 1 ответная планка из окрашенной стали, 6 винтов TS Ø 4.2x13, 4 винта TC Ø 4.2x13, 2 винта TC Ø 4.2x19, 6 винтов TS M4x5 из оцинкованной стали. | 1 | 905, 910, GREY, SLV (описание обозначений цветов см. на стр.23) |
|  | 6010.735R | (патент) Комплект верхней и боковой защелок, правый, из окрашенного ЦАМа и оцинкованной стали, защелка из никелированного ЦАМа. В комплект включены: установочные крепежные пластины из оцинкованной стали, 2 регулируемые направляющие из ЦАМа; 2 ответные планки из окрашенного ЦАМа, 1 ответная планка из окрашенной стали, 8 винтов TS Ø 4,2x13, 4 винта TC Ø 4,2x13, 2 винта TC Ø 4,2x19, 4 винта TS M4x5, 2 винта TS M5x6 из оцинкованной стали (GREY: 2 винта TC 4,2x19, 2 винта TC 4,2x13, 2 винта TS M4x5 из оцинкованной стали и 2 винта TS M4x6 из нержавеющей стали). | 1 | 905, 910, GREY, SLV (описание обозначений цветов см. на стр.23) |
| | 6010.735L | То же, что и 6010.735R, но в левом исполнении. | 1 | |
|  | 6010.740 | (патент) Комплект боковых защелок из окрашенного ЦАМа и оцинкованной стали, защелка из никелированного ЦАМа. В комплект включены: установочные крепежные пластины из оцинкованной стали, 2 регулируемые направляющие из ЦАМа; 2 ответные планки из окрашенного ЦАМа, 10 винтов TS Ø 4,2x13, 4 винта TC Ø 4,2x13, 2 винта TS M4x5, 4 винта TS M5x6 из оцинкованной стали (GREY: 4 винта TC Ø 4,2x13 из оцинкованной стали и 2 винта TS M4x6 из нержавеющей стали). | 1 | 905, 910, GREY, SLV (описание обозначений цветов см. на стр.23) |

Наружные ручки

| Image | Артикул | Описание | Шт. | Окраска |
|---|----------|---|-----|--|
|  | 6010.870 | Наружная ручка и рукоятка из окрашенного ЦАМа, квадратный стержень, 1 винт TCEI M5x30 и 2 винта TS M5x80 из оцинкованной стали. | 1 | 905, 910, GREY, SLV (описание обозначений цветов см. на стр.23) |
|  | 6010.873 | Наружная ручка с холостым ходом из окрашенного ЦАМа и оцинкованной стали, рукоятка из ЦАМа, с цилиндром в разных комбинациях, 3 никелированных ключа, квадратный стержень из стали с белой оцинковкой, 2 винта TS M5x80 из оцинкованной стали. | 1 | 905, 910, GREY, SLV (описание обозначений цветов см. на стр.23) |
|  | 6010.874 | То же, что и 6010.873, но с цилиндром в одной комбинации. | 1 | 905, 910, GREY, SLV (описание обозначений цветов см. на стр.23) |
|  | 6010.875 | Наружная ручка с холостым ходом из окрашенного ЦАМа и оцинкованной стали, рукоятка из литого окрашенного алюминия, евроцилиндр в разных комбинациях, 3 никелированных ключа, квадратный стержень из оцинкованной стали, 1 пластиковая защитная заглушка для транспортировки, 1 стальной предохранительный штифт, 1 винт TCEI M5x30 и 2 винта TS M5x80 из оцинкованной стали. Снабжена устройством удержания ключа в открытом положении. | 1 | 905, 910, GREY, SLV (описание обозначений цветов см. на стр.23) |
|  | 6010.877 | То же, что и 6010.875, но с цилиндром в одной комбинации. | 1 | 905, 910, GREY, SLV (описание обозначений цветов см. на стр.23) |
|  | 6010.876 | Наружная ручка с холостым ходом из окрашенного ЦАМа и оцинкованной стали, рукоятка из литого окрашенного алюминия, без цилиндра, квадратный стержень из оцинкованной стали, 1 пластиковая защитная заглушка для транспортировки, 1 стальной предохранительный штифт, 1 винт TCEI M5x30 и 2 винта TS M5x80 из оцинкованной стали. Снабжена устройством удержания ключа в открытом положении. | 1 | 905, 910, GREY, SLV (описание обозначений цветов см. на стр.23) |
|  | 6000.879 | Наружная ручка с низкой рукояткой из окрашенного ЦАМа и оцинкованной стали, рукоятка из окрашенного литого алюминия, евроцилиндр в разных комбинациях, 3 никелированных ключа, квадратный стержень из стали с белой оцинковкой, 1 винт TCEI M5x12 из оцинкованной стали и 2 винта TS M5x80 из стали с черной оцинковкой. Снабжена устройством удержания ключа в открытом положении. Используется с кулачком арт.6010.401. | 1 | 905 (описание обозначений цветов см. на стр.23) |

Наружные ручки




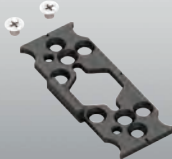
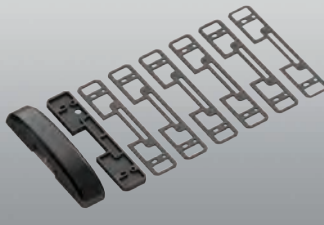

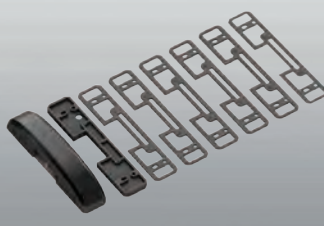

| | Артикул | Описание | Шт. | Окраска |
|---|----------|--|-----|--|
|  | 6000.880 | Наружная ручка из окрашенного ЦАМа и оцинкованной стали, круглая фиксированная рукоятка, евроцилиндр в разных комбинациях, 3 никелированных ключа, квадратный стержень, 2 винта TS M5x80 из оцинкованной стали. Предпочтительно сочетать с версией с одной точкой запираения. Используется с кулачком арт.6010.401. | 1 | 905, 910, GREY, SLV (описание обозначений цветов см. на стр.23) |
|  | 6010.890 | Электроуправляемая наружная ручка с холостым ходом из окрашенного ЦАМа и оцинкованной стали, рукоятка из литого окрашенного алюминия, евроцилиндр в разных комбинациях, 3 никелированных ключа и квадратный стержень из белой оцинкованной стали, 1 винт TCEI M5x40 из никелированной стали, 2 винта TS M5x70 из оцинкованной стали. Используется с кулачком арт.6010.401. | 1 | 90BI, 90GR, 90NE (описание обозначений цветов см. на стр.23) |

Возможно также использование наружных ручек серии BERNINI/CELLINI арт. 6000.870/.873/.874/.875/.876/.877 с кулачком арт. 6010.401 (см. ниже).

Дополнительные аксессуары

| | Артикул | Описание | Шт. | Окраска |
|---|----------|--|-----|--|
|  | 6010.401 | Латунный кулачок для использования наружных ручек арт. 6000.870/.873/.874/.875/.876/.877/.879/.880, 6010.890 с противопаниковыми ручками JUVARRA/BRUNELLESCHI. | 5 | |
|  | 6010.424 | Подкладка для основного и второстепенного корпусов противопаниковой ручки JUVARRA (арт. 6010.1) из окрашенной стали. Используется с электрической ответной частью 6010.820/.824 для профилей с высотой притвора от 8 мм. | 5 | 905, 910 (описание обозначений цветов см. на стр.23) |
|  | 6010.800 | Комплект, состоящий из 4 подкладок (1 мм, 2 мм и 2 шт. по 4 мм) из черного или белого нейлона. Используется с ответной частью арт. 6010.801. | 5 | .74, .78 (описание обозначений цветов см. на стр.23) |
|  | 6010.801 | Комплект для выполнения запираений по горизонтали или боковых запираений. В комплект входят: 1 ответная часть из ЦАМа с антибактериальной покраской (905, 910, SLV) и 4 подкладки (1 мм, 2 мм и 2 шт. по 4 мм) из черного нейлона для окрасок 905, SLV и GREY или белого нейлона для окраски 910. Для использования на профилях ПВХ. | 5 | 905, 910, GREY, SLV (описание обозначений цветов см. на стр.23) |





Дополнительные аксессуары

| | Артикул | Описание | Шт. | Окраска |
|---|----------|---|-----|--|
|  | 6010.805 | В комплект входят: 1 ответная часть из окрашенной стали для запираний по горизонтали и вертикали, 1 самонарезающий винт TS Ø 4,8x16, 2 самонарезающих винта TC Ø 4,2x16 и 2 шайбы из оцинкованной стали. Для использования на профилях обшивки. | 20 | 905, 910, GREY, SLV (описание обозначений цветов см. на стр.23) |
|  | 6010.811 | Комплект для запираения по горизонтали или вертикали. В комплект входят: 1 широкая ответная планка двойного крепления (на ребре и на корпусе профиля) из ЦАМа с антибактериальной окраской (905, 910, SLV), 1 уплотнитель из черного нейлона, 2 самореза TC Ø 4,8x13 + 2 самореза TC Ø 4,8x50 с черной оцинковкой для окраски в 905 или 2 самореза TC Ø 4,8x13 + 2 самореза TC Ø 4,8x50 с белой оцинковкой для окраски в 910, SLV и GREY. | 5 | 905, 910, GREY, SLV (описание обозначений цветов см. на стр.23) |
|  | 6010.812 | Комплект для запираения сверху по вертикали. В комплект входят: 1 широкая ответная планка двойного крепления (на ребре и на корпусе профиля) из ЦАМа с антибактериальной окраской (905, 910, SLV), 1 подкладка из черного нейлона для окраски в 905, SLV и GREY или белого нейлона для окраски в 910, 2 самореза TC Ø 4,8x22 + 2 самореза TC Ø 4,8x50 с черной оцинковкой для окраски в 905 или 2 самореза TC Ø 4,8x22 + 2 самореза TC Ø 4,8x50 с белой оцинковкой для окраски в 910, SLV и GREY. | 5 | 905, 910, GREY, SLV (описание обозначений цветов см. на стр.23) |
|  | 6010.815 | Крепежная пластина из нержавеющей стали, 2 винта TS M5x6 из оцинкованной стали. Используется в случае необходимости закрепления второстепенного корпуса противопаниковой ручки JUVARRA при помощи сварки. | 5 | |
|  | 6010.820 | Электрическая ответная часть для профилей с высотой притвора 0, 4 и 5 мм с корпусом из окрашенного ЦАМа, подкладочная пластина из оцинкованной стали и 4 винта TC Ø 3,9x25 из оцинкованной стали, 4 винта TS M4x8 из нержавеющей стали, подкладки из черного нейлона. Питание: 12 В переменного тока. Снабжена реле. | 1 | 905, 910, SLV (описание обозначений цветов см. на стр.23) |
|  | 6010.821 | Электрическая ответная часть для компланарных профилей с корпусом из окрашенного ЦАМа, подкладочная пластина и 4 винта TC Ø 3,9x13 из оцинкованной стали, 4 винта TS M4x8 из нержавеющей стали, подкладки из черного нейлона. Питание: 12 В переменного тока. Снабжена реле. | 1 | 905, 910, SLV (описание обозначений цветов см. на стр.23) |
|  | 6010.824 | Электрическая ответная часть для профилей с высотой притвора 0, 4 и 5 мм с корпусом из окрашенного ЦАМа, подкладочная пластина из оцинкованной стали и 4 винта TC Ø 3,9x25 из оцинкованной стали, 4 винта TS M4x8 из нержавеющей стали, подкладки из черного нейлона. Питание: 12 В переменного тока. Без реле. | 1 | 905, 910, SLV (описание обозначений цветов см. на стр.23) |
|  | 6010.825 | Электрическая ответная часть для компланарных профилей с корпусом из окрашенного ЦАМа, подкладочная пластина и 4 винта TC Ø 3,9x13 из оцинкованной стали, 4 винта TS M4x8 из нержавеющей стали, подкладки из черного нейлона. Питание: 12 В переменного тока. Без реле. | 1 | 905, 910, SLV (описание обозначений цветов см. на стр.23) |

Дополнительные аксессуары

| Image | Артикул | Описание | Шт. | Окраска |
|---|----------|---|-----|---------|
|  | 6010.830 | Фиксатор ручки в открытом положении из черного нейлона и ЦАМа для противопожарных ручек JUVARRA. | 5 | |
|  | 6010.842 | 1 микровыключатель, 1 держатель из черного нейлона, 1 винт ТС Ø 2,2x13 из оцинкованной стали и 1 винт ТС Ø 3,9x19 из нержавеющей стали. Для противопожарных ручек JUVARRA. | 5 | |
|  | 6110.842 | 1 микровыключатель, 1 держатель из черного нейлона, 1 кнопка из черного нейлона, 1 винт ТС Ø 2,2x13 из оцинкованной стали. Для противопожарных ручек BRUNELLESCHI. Для дверей с шириной проема минимум 485 мм. | 5 | |
|  | 6010.899 | Комплект декоративных заглушек из окрашенной стали для закрывания отверстий при замене любой другой противопожарной ручки, установленной на двери, на ручку JUVARRA. Сочетается с арт. 6010.701, 6010.1/1200. | 5 | |
|  | 6000.843 | Регулируемая направляющая для арт. 6010.720 и 6010.721 из ЦАМа, 1 винт TS Ø 3,9x13 из оцинкованной стали. | 20 | |

Дополнительные аксессуары

|  | Артикул | Описание | Шт. | Окраска |
|---|----------|---|-----|---------|
| | 6000.890 | Табличка-указатель для ручек JUVARRA. | 10 | |
|  | Артикул | Описание | Шт. | Окраска |
| | 6100.890 | Табличка-указатель для ручек BRUNELLESCHI. | 10 | |
|  | Артикул | Описание | Шт. | Окраска |
| | 6000.897 | Комплект крепления ручки для профилей толщиной до 100 мм, 1 квадратный стержень 8 мм из стали с белой оцинковкой, 2 винта TS M5x110 стали с белой оцинковкой. | 20 | |
|  | Артикул | Описание | Шт. | Окраска |
| | 6000.952 | Шаблон для наружных ручек арт. 6010.875/.876/.877. и 6000.875/.876/.877/.879/.880. | 1 | |

Сводная таблица по
АНТИБАКТЕРИАЛЬНОЙ окраске:

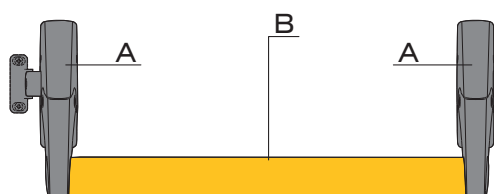
| Код | Описание |
|-----|---|
| 301 | Корпус черный, перекладина красная |
| 629 | Корпус черный, перекладина зеленая |
| S31 | Корпус серебряный, перекладина красная |
| S69 | Корпус серебряный, перекладина зеленая |
| 905 | Корпус и перекладина черные |
| 910 | Корпус и перекладина белые |
| SLV | Корпус и перекладина серые |
| SSV | Корпус серебряный, перекладина серебряная |

Сводная таблица по другой окраске:

| Код | Описание |
|------|---------------------------|
| .74 | Черный нейлон |
| .78 | Белый нейлон |
| GREY | Окраска в серый цвет |
| S | Матовая нержавеющей сталь |
| XSD | Матовая нержавеющей сталь |
| 90BI | Окраска в белый цвет |
| 90GR | Окраска в серый цвет |
| 90NE | Окраска в черный цвет |

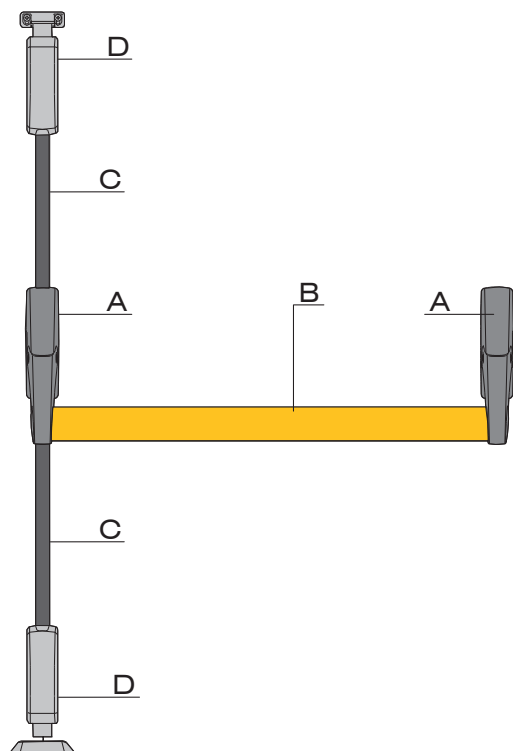
JUVARRA Артикулы, необходимые для выполнения различных конфигураций

СХЕМА ДЛЯ ОДНОЙ ТОЧКИ ЗАПИРАНИЯ



| Указатель | Ширина створки | Артикул |
|-----------|----------------|---------------|
| A | < 900 mm | 6010.701 |
| B | | + 6010.B/860 |
| A | < 1240 mm | 6010.701 |
| B | | + 6010.B/1200 |
| A | < 1540 mm | 6010.701 |
| B | | + 6010.B/1500 |

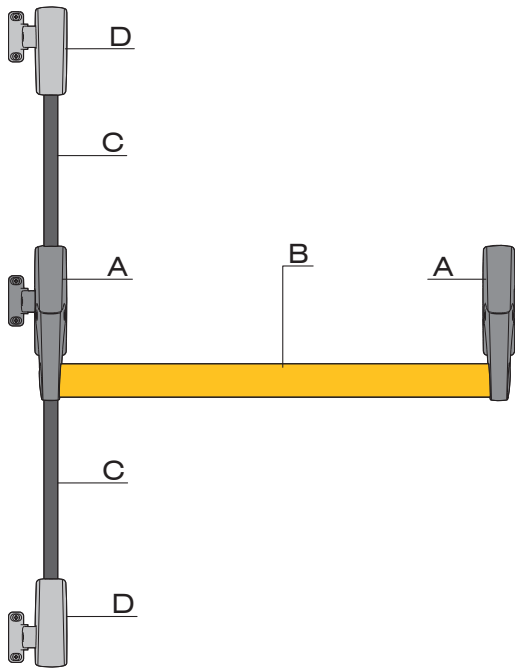
СХЕМА ДЛЯ ДВУХ ТОЧЕК ЗАПИРАНИЯ



| Указатель | Ширина створки | Н до 2450 мм | Н до 3100 мм |
|-----------|----------------|---------------|---------------|
| A | < 900 mm | 6010.702 | 6010.702 |
| B | | + 6010.B/860 | + 6010.B/860 |
| C | | + 6010.720 | + 6010.721 |
| D | | + 6010.730 | + 6010.730 |
| A | < 1240 mm | 6010.702 | 6010.702 |
| B | | + 6010.B/1200 | + 6010.B/1200 |
| C | | + 6010.720 | + 6010.721 |
| D | | + 6010.730 | + 6010.730 |
| A | < 1540 mm | 6010.702 | 6010.702 |
| B | | + 6010.B/1500 | + 6010.B/1500 |
| C | | + 6010.720 | + 6010.721 |
| D | | + 6010.730 | + 6010.730 |

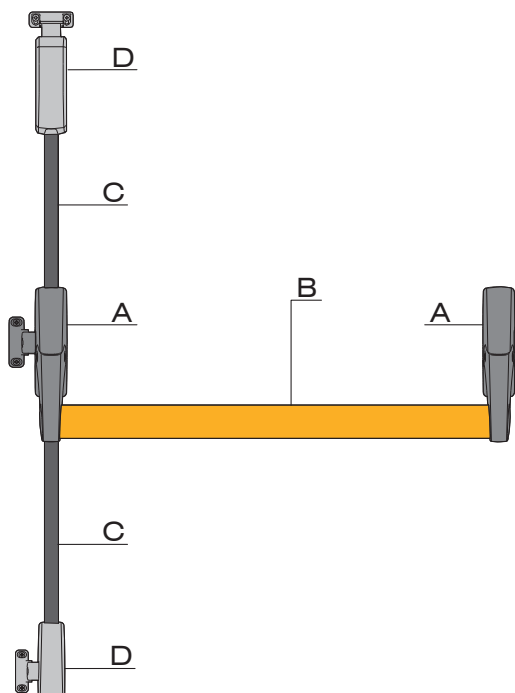
JUVARRA Артикулы, необходимые для выполнения различных конфигураций

СХЕМА ДЛЯ ТРЕХ ТОЧЕК ЗАПИРАНИЯ



| Указатель | Ширина створки | Н до 2450 мм | Н до 3100 мм |
|-----------|----------------|---------------|---------------|
| A | < 900 mm | 6010.703 | 6010.703 |
| B | | + 6010.B/860 | + 6010.B/860 |
| C | | + 6010.720 | + 6010.721 |
| D | | + 6010.740 | + 6010.740 |
| A | < 1240 mm | 6010.703 | 6010.703 |
| B | | + 6010.B/1200 | + 6010.B/1200 |
| C | | + 6010.720 | + 6010.721 |
| D | | + 6010.740 | + 6010.740 |
| A | < 1540 mm | 6010.703 | 6010.703 |
| B | | + 6010.B/1500 | + 6010.B/1500 |
| C | | + 6010.720 | + 6010.721 |
| D | | + 6010.740 | + 6010.740 |

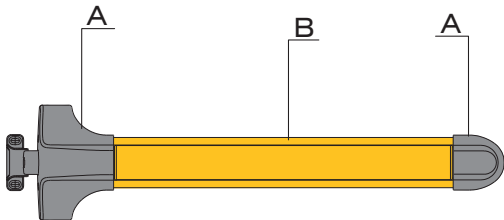
СХЕМА ДЛЯ ТРЕХ ТОЧЕК ЗАПИРАНИЯ: ВЕРХНЕЙ И БОКОВЫХ



| Указатель | Ширина створки | Н до 2450 мм | Н до 3100 мм |
|-----------|----------------|---------------|---------------|
| A | < 900 mm | 6010.703 | 6010.703 |
| B | | + 6010.B/860 | + 6010.B/860 |
| C | | + 6010.720 | + 6010.721 |
| D | | + 6010.735R/L | + 6010.735R/L |
| A | < 1240 mm | 6010.703 | 6010.703 |
| B | | + 6010.B/1200 | + 6010.B/1200 |
| C | | + 6010.720 | + 6010.721 |
| D | | + 6010.735R/L | + 6010.735R/L |
| A | < 1540 mm | 6010.703 | 6010.703 |
| B | | + 6010.B/1500 | + 6010.B/1500 |
| C | | + 6010.720 | + 6010.721 |
| D | | + 6010.735R/L | + 6010.735R/L |

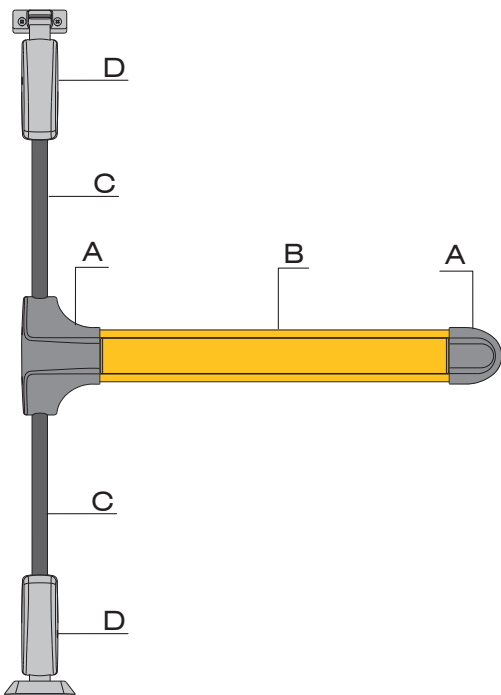
BRUNELLESCHI Артикулы, необходимые для выполнения различных конфигураций

СХЕМА ДЛЯ ОДНОЙ ТОЧКИ ЗАПИРАНИЯ



| Указатель | Ширина проема | Артикул |
|-----------|---------------|---------------|
| A B | 437 - 860 mm | 6110.703/840 |
| A B | 437 - 1220 mm | 6110.703/1200 |
| A B | 437 - 1520 mm | 6110.703/1500 |
| A | 437 - 860 mm | 6110.713/840 |
| B | | 6110.B/698 |
| A | 437 - 1320 mm | 6110.713/1300 |
| B | | 6110.B/1158 |

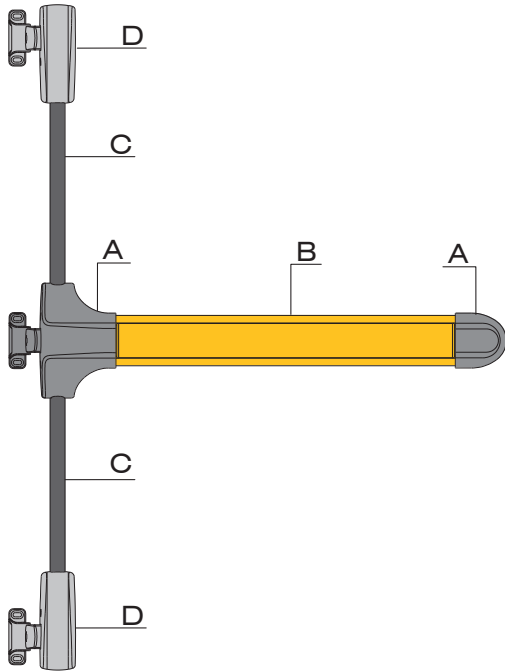
СХЕМА ДЛЯ ДВУХ ТОЧЕК ЗАПИРАНИЯ ВВЕРХ/ВНИЗ



| Указатель | Ширина проема | Н до 2450 мм | Н до 3100 мм |
|-----------|---------------|---------------|---------------|
| A B | 437 - 860 mm | 6110.702/840 | 6110.702/840 |
| C | | + 6010.720 | + 6010.721 |
| D | | + 6010.730 | + 6010.730 |
| A B | 437 - 1220 mm | 6110.702/1200 | 6110.702/1200 |
| C | | + 6010.720 | + 6010.721 |
| D | | + 6010.730 | + 6010.730 |
| A B | 437 - 1520 mm | 6110.702/1500 | 6110.702/1500 |
| C | | + 6010.720 | + 6010.721 |
| D | | + 6010.730 | + 6010.730 |
| A | 437 - 860 mm | 6110.712/840 | 6110.712/840 |
| B | | + 6110.B/698 | + 6110.B/698 |
| C | | + 6010.720 | + 6010.721 |
| D | | + 6010.730 | + 6010.730 |
| A | 437 - 1320 mm | 6110.712/1300 | 6110.712/1300 |
| B | | + 6110.B/1158 | + 6110.B/1158 |
| C | | + 6010.720 | + 6010.721 |
| D | | + 6010.730 | + 6010.730 |

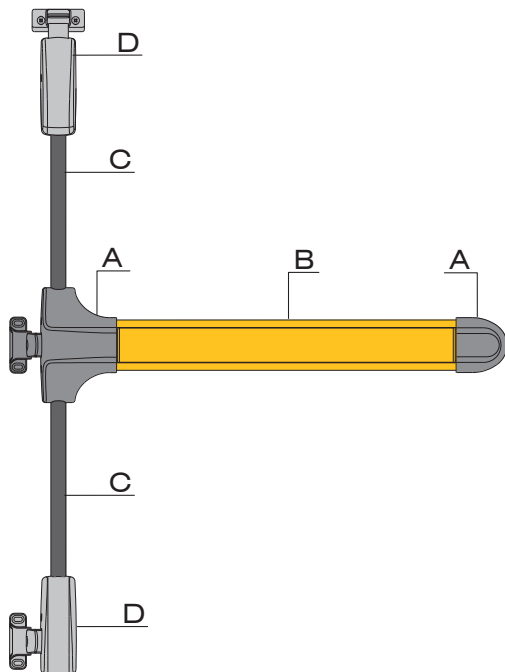
BRUNELLESCHI Артикулы, необходимые для выполнения различных конфигураций

СХЕМА ДЛЯ ТРЕХ БОКОВЫХ ТОЧЕК ЗАПИРАНИЯ



| Указатель | Ширина проема | Н до 2450 мм | Н до 3100 мм |
|-----------|---------------|---------------|---------------|
| A B | 437 - 860 mm | 6110.703/840 | 6110.703/840 |
| C | | + 6010.720 | + 6010.721 |
| D | | + 6010.740 | + 6010.740 |
| A B | 437 - 1220 mm | 6110.703/1200 | 6110.703/1200 |
| C | | + 6010.720 | + 6010.721 |
| D | | + 6010.740 | + 6010.740 |
| A B | 437 - 1520 mm | 6110.703/1500 | 6110.703/1500 |
| C | | + 6010.720 | + 6010.721 |
| D | | + 6010.740 | + 6010.740 |
| A | 437 - 860 mm | 6110.713/840 | 6110.713/840 |
| B | | + 6110.B/698 | + 6110.B/698 |
| C | | + 6010.720 | + 6010.721 |
| D | | + 6010.740 | + 6010.740 |
| A | 437 - 1320 mm | 6110.713/1300 | 6110.713/1300 |
| B | | + 6110.B/1158 | + 6110.B/1158 |
| C | | + 6010.720 | + 6010.721 |
| D | | + 6010.740 | + 6010.740 |

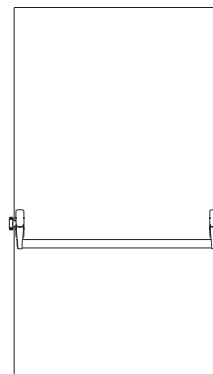
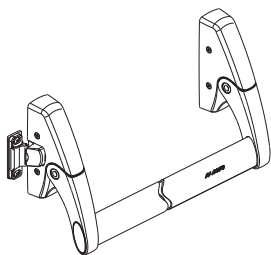
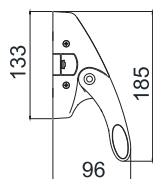
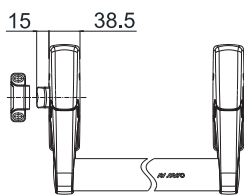
СХЕМА ДЛЯ ТРЕХ ТОЧЕК ЗАПИРАНИЯ: ВЕРХНЕЙ И БОКОВЫХ



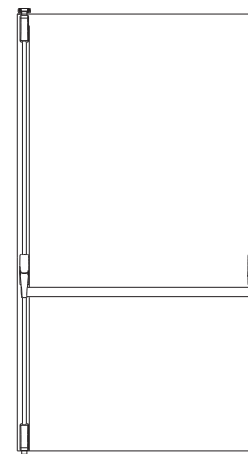
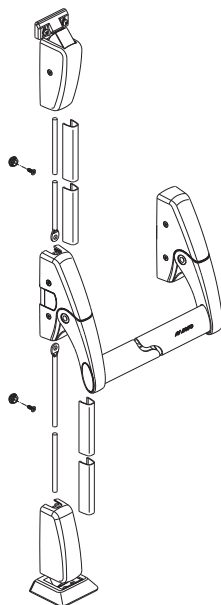
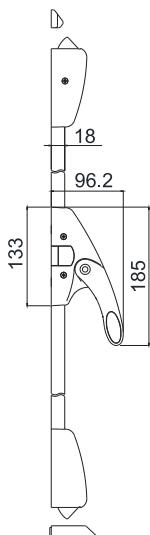
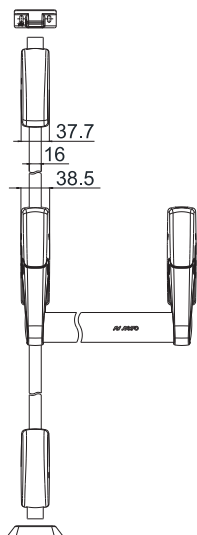
| Указатель | Ширина проема | Н до 2450 мм | Н до 3100 мм |
|-----------|---------------|---------------|---------------|
| A B | 437 - 860 mm | 6110.703/840 | 6110.703/840 |
| C | | + 6010.720 | + 6010.721 |
| D | | + 6010.735R/L | + 6010.735R/L |
| A B | 437 - 1220 mm | 6110.703/1200 | 6110.703/1200 |
| C | | + 6010.720 | + 6010.721 |
| D | | + 6010.735R/L | + 6010.735R/L |
| A B | 437 - 1520 mm | 6110.703/1500 | 6110.703/1500 |
| C | | + 6010.720 | + 6010.721 |
| D | | + 6010.735R/L | + 6010.735R/L |
| A | 437 - 860 mm | 6110.713/840 | 6110.713/840 |
| B | | + 6110.B/698 | + 6110.B/698 |
| C | | + 6010.720 | + 6010.721 |
| D | | + 6010.735R/L | + 6010.735R/L |
| A | 437 - 1320 mm | 6110.713/1300 | 6110.713/1300 |
| B | | + 6110.B/1158 | + 6110.B/1158 |
| C | | + 6010.720 | + 6010.721 |
| D | | + 6010.735R/L | + 6010.735R/L |

Комплекты в сборе JUVARRA

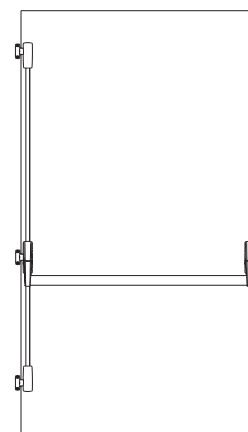
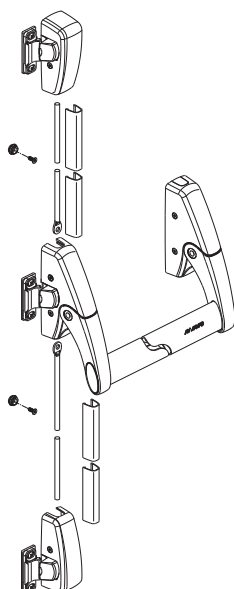
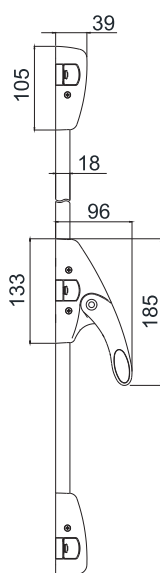
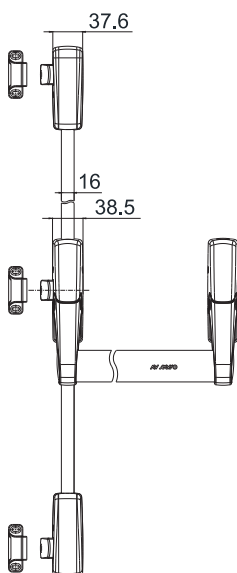
6010.1/1200



6010.2/1200

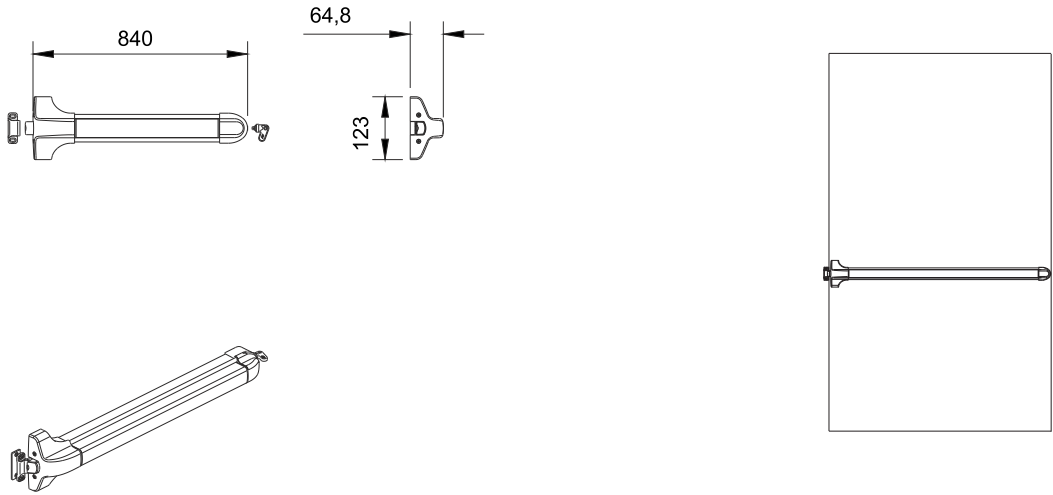


6010.3/1200

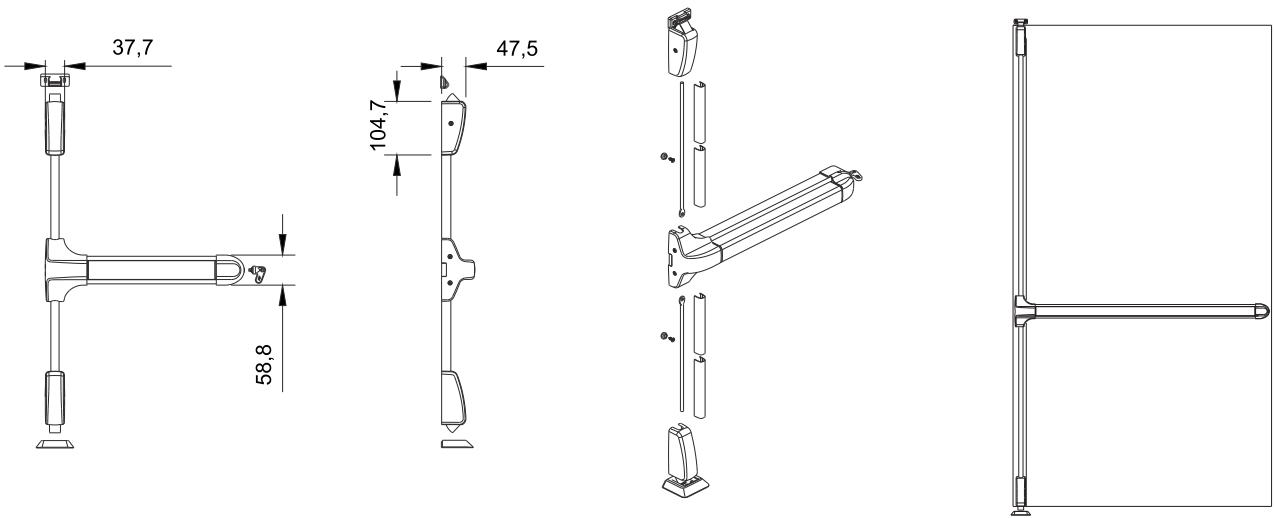


Комплекты в сборе BRUNELLESCHI

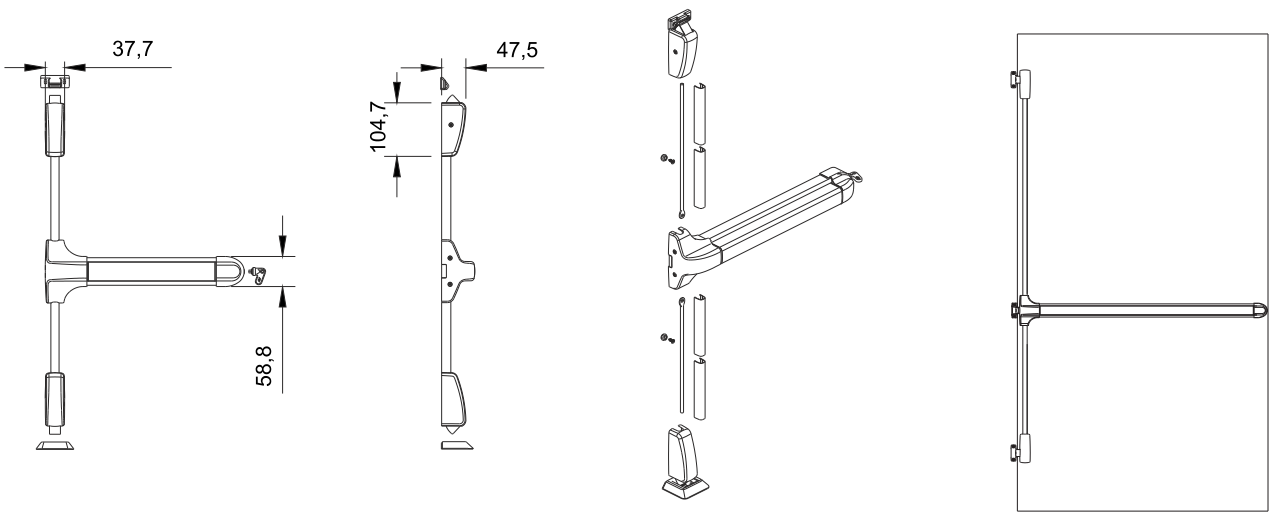
6110.1/840



6110.2/840

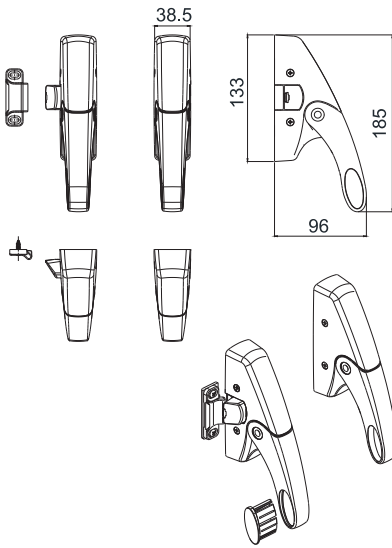


6110.3/840

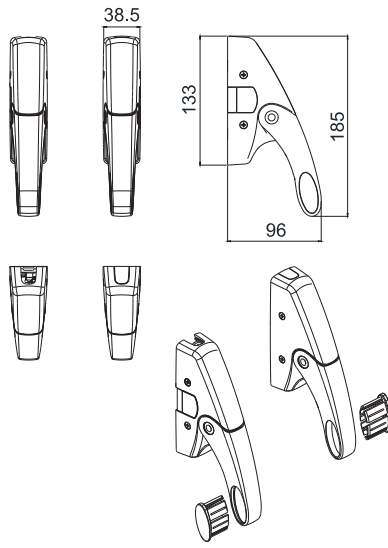


Артикулы для индивидуального подбора

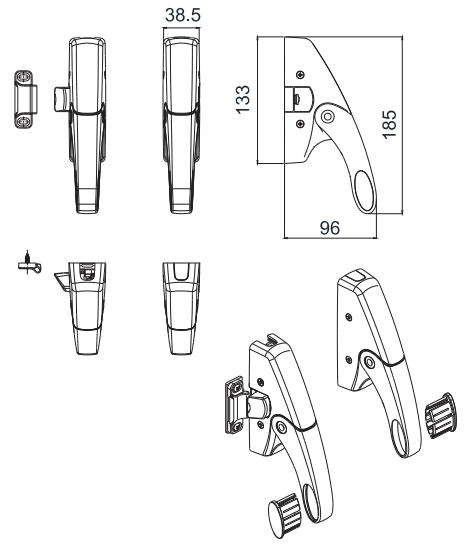
6010.701



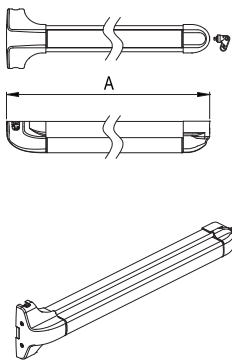
6010.702



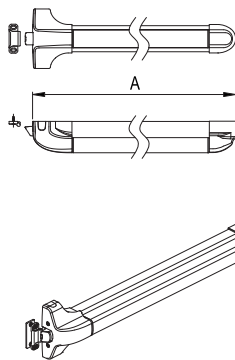
6010.703



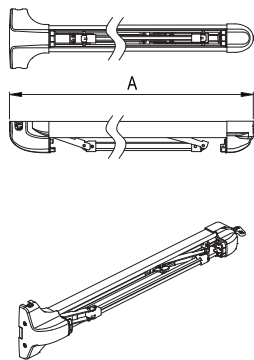
6110.702



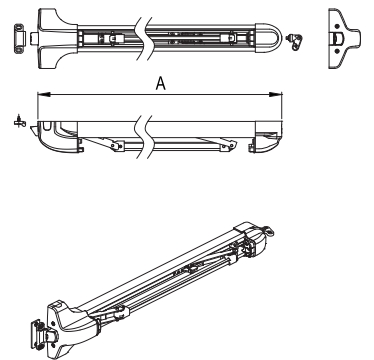
6110.703



6110.712



6110.713



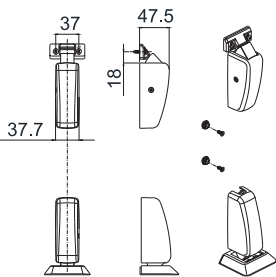
| Арт. | A (мм) |
|---------------|--------|
| 6110.702/840 | 840 |
| 6110.702/1200 | 1200 |
| 6110.702/1500 | 1500 |

| Арт. | A (мм) |
|---------------|--------|
| 6110.703/840 | 840 |
| 6110.703/1200 | 1200 |
| 6110.703/1500 | 1500 |

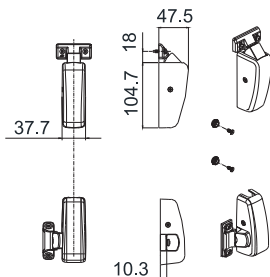
| Арт. | A (мм) |
|---------------|--------|
| 6110.712/840 | 840 |
| 6110.712/1300 | 1300 |

| Арт. | A (мм) |
|---------------|--------|
| 6110.713/840 | 840 |
| 6110.713/1300 | 1300 |

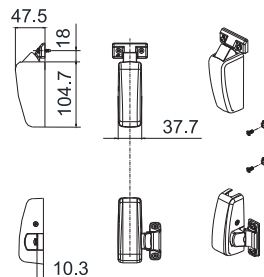
6010.730



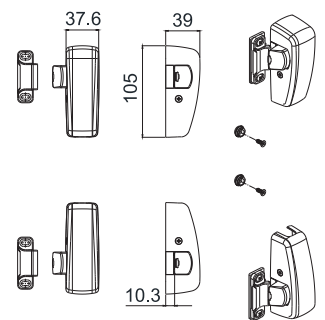
6010.735R



6010.735L

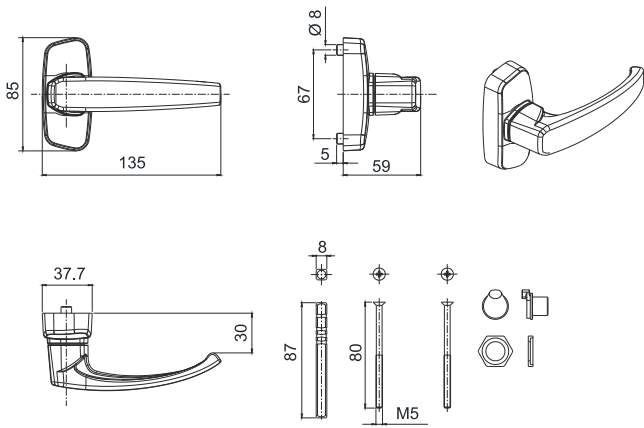


6010.740

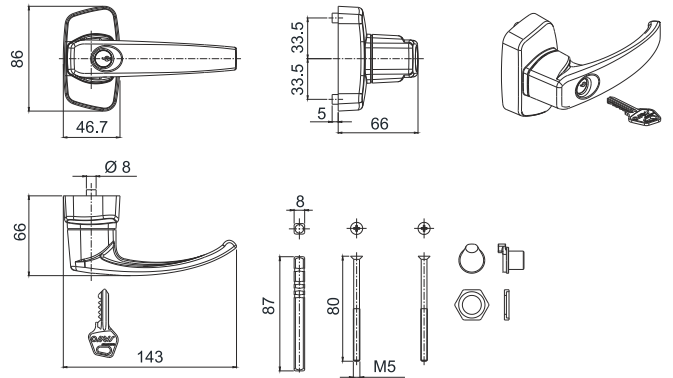


Наружные ручки

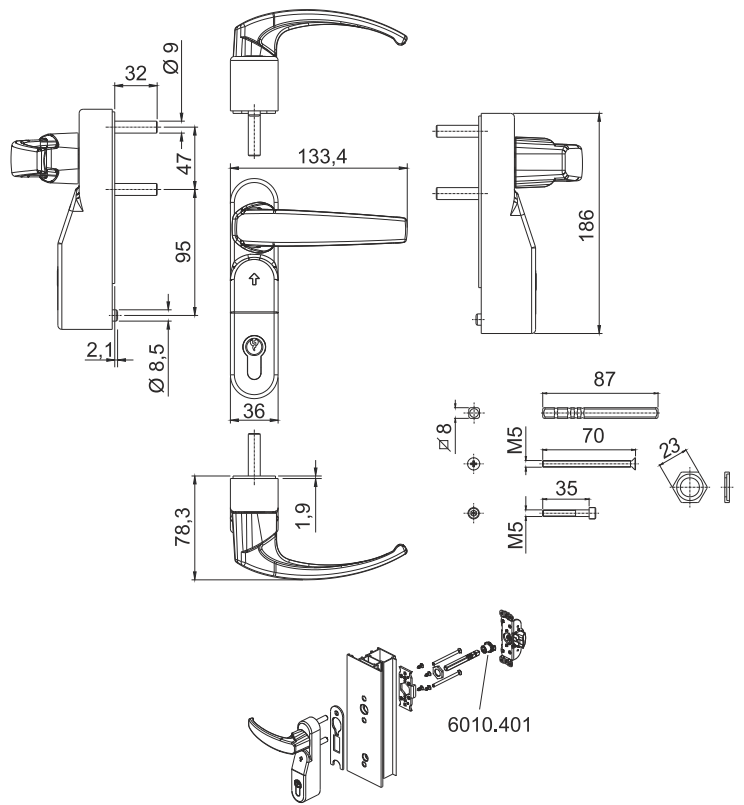
6010.870



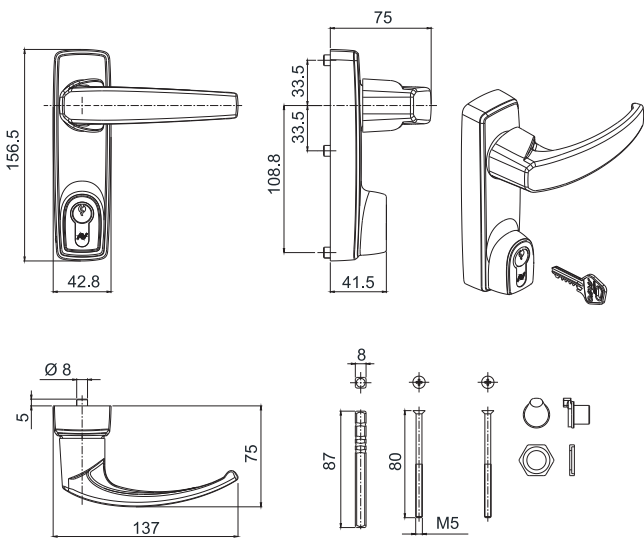
6010.873 - 6010.874



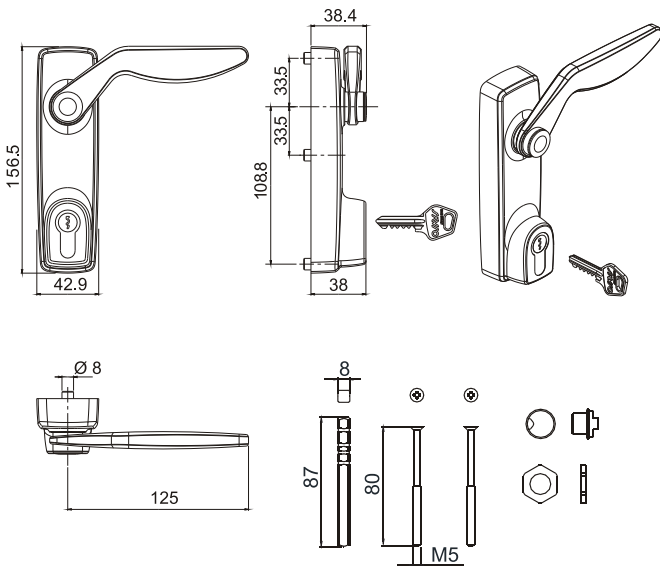
6010.890



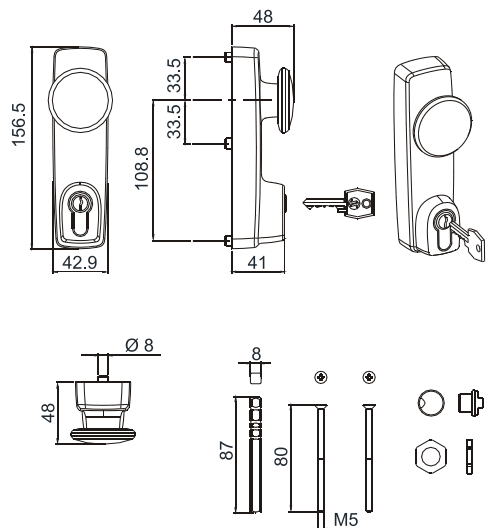
6010.875 - 6010.876 - 6010.877



6000.879

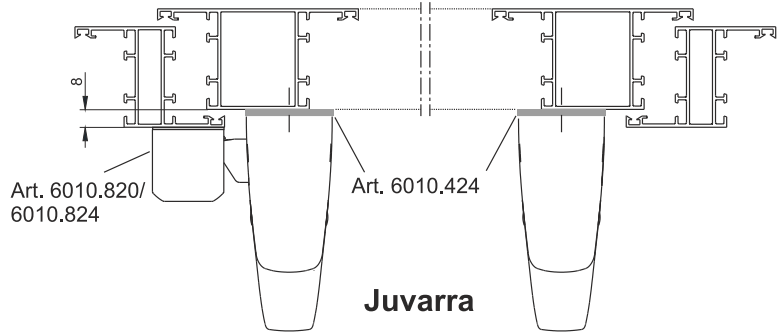
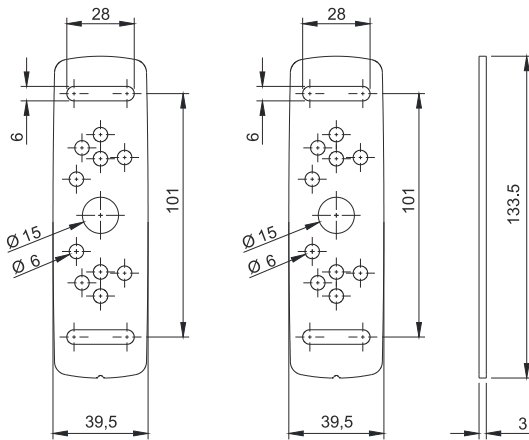


6000.880

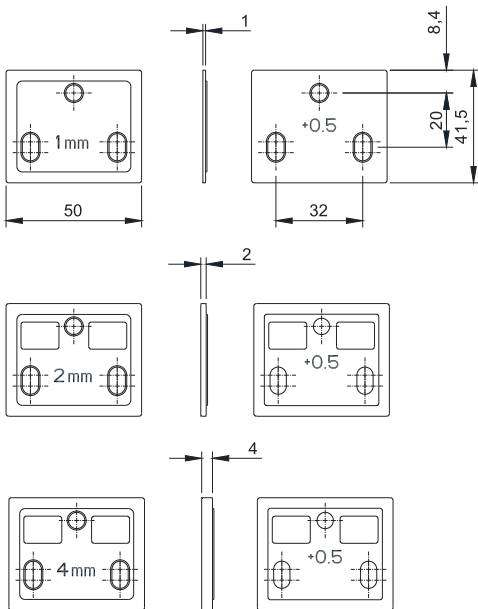


Дополнительные аксессуары

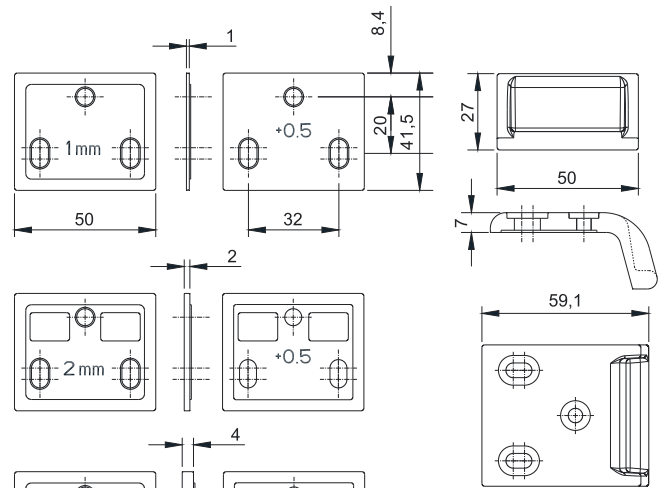
6010.424



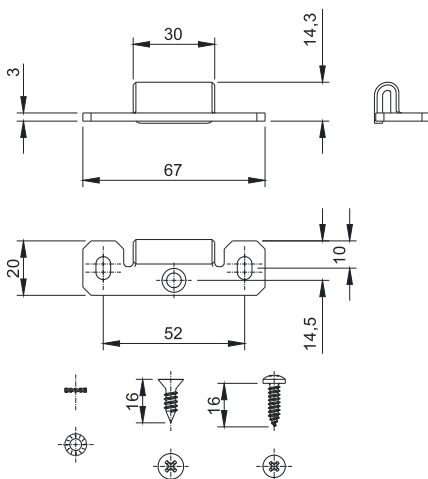
6010.800



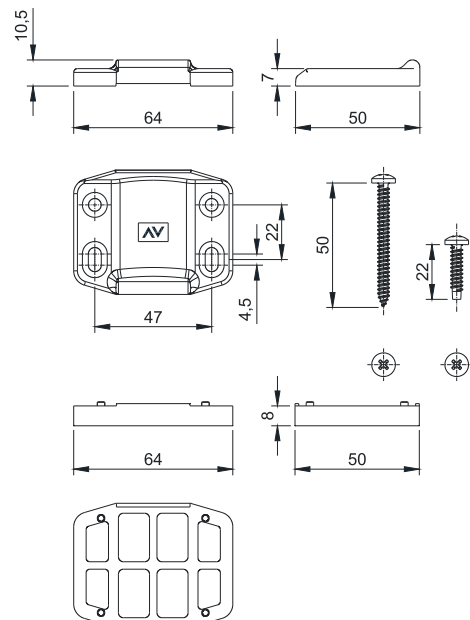
6010.801



6010.805

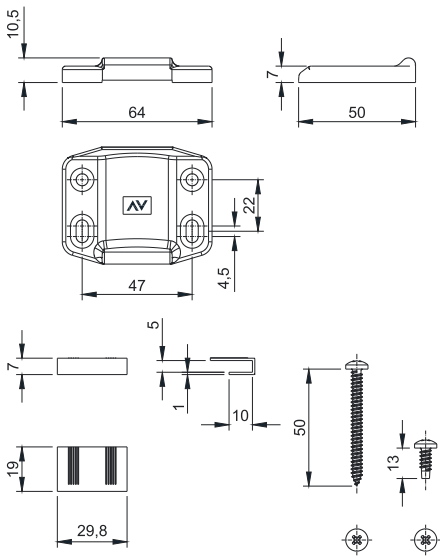


6010.811

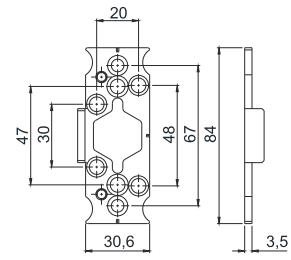


Дополнительные аксессуары

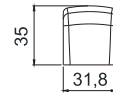
6010.812



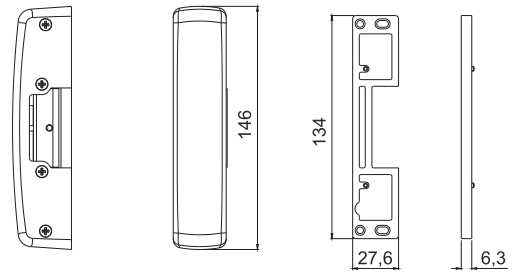
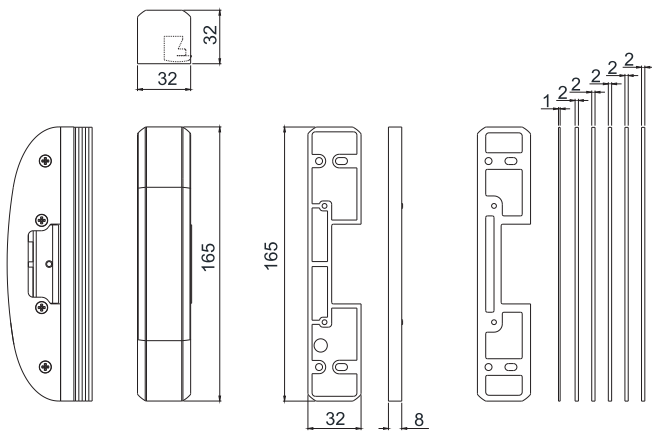
6010.815



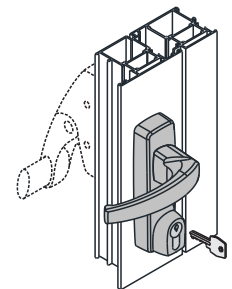
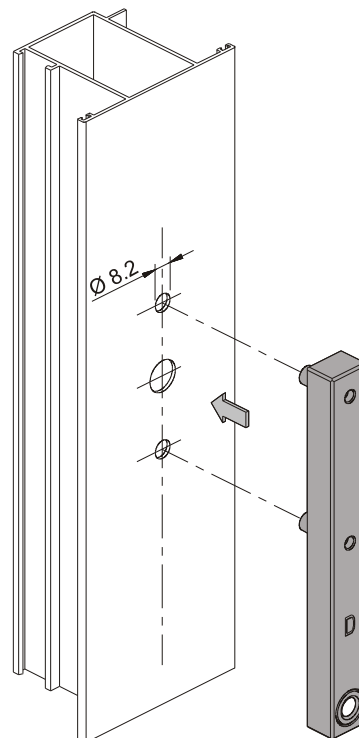
6010.821 - 6010.825



6010.820 - 6010.824

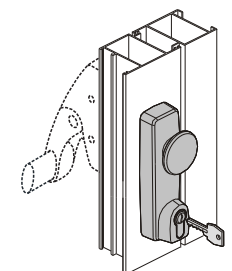
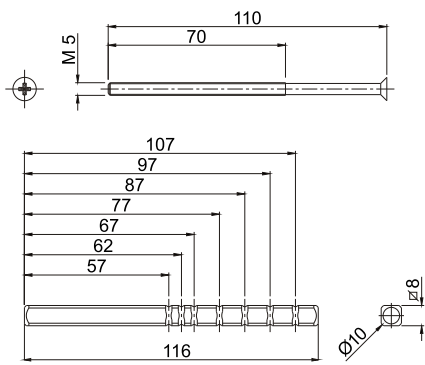


6000.952



6000.879 6010.875
6010.876
6010.877

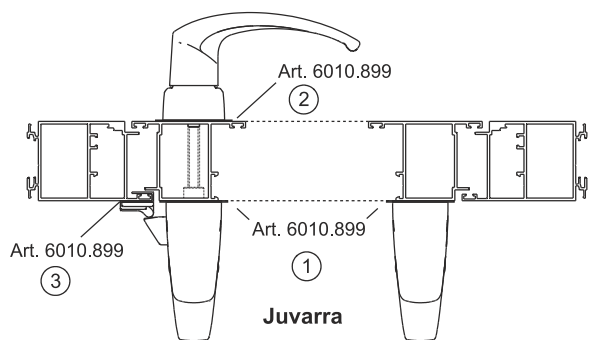
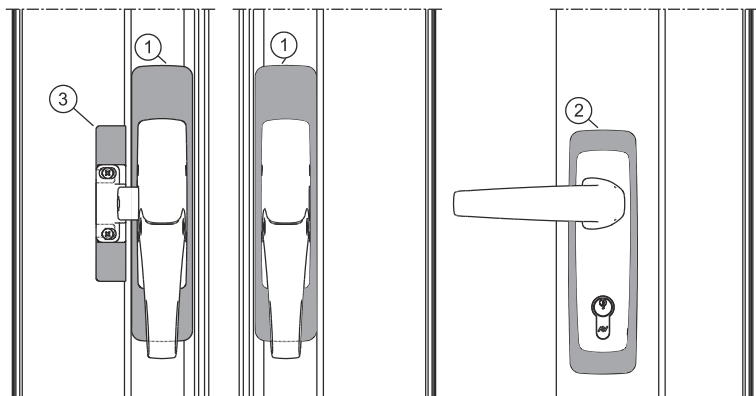
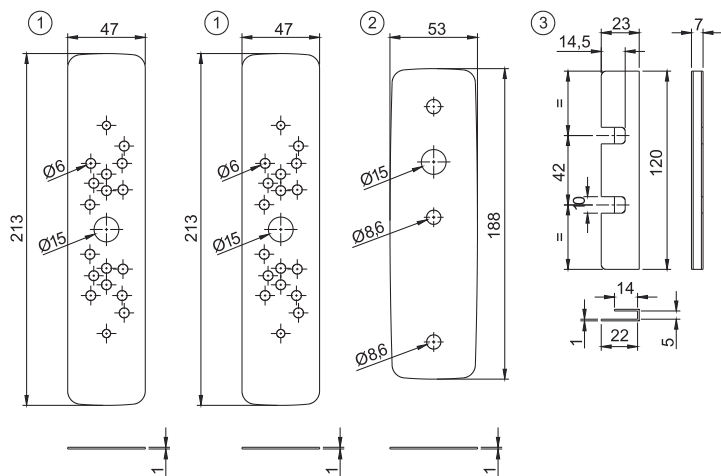
6000.897



6000.880

Дополнительные аксессуары

6010.899



Схемы исполнения, сертифицированные для одностворчатых дверей

Пояснение:

Альтернативные конфигурации JUVARRA

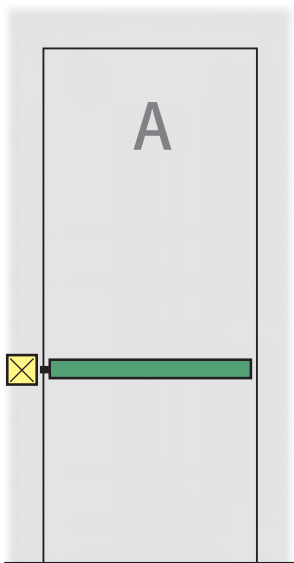


Схема исполнения A:

JUVARRA
6010.1/1200

6010.701 + 6010.B

6010.703 + 6010.B

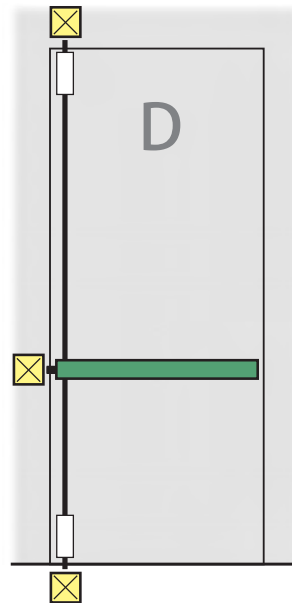


Схема исполнения D:

JUVARRA

6010.703 + 6010.B
+ 6010.720/.721 +
6010.730

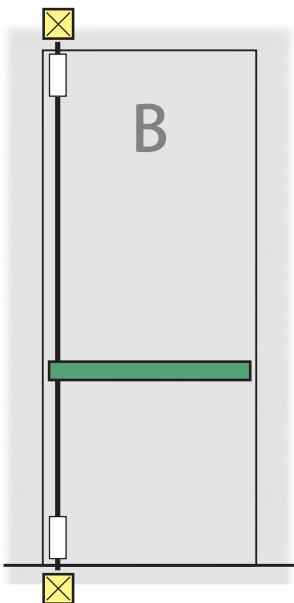


Схема исполнения B:

JUVARRA
6010.2/1200

6010.702 + 6010.B
+ 6010.720/.721 +
6010.730

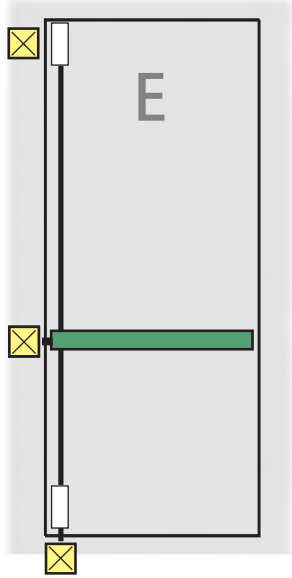


Схема исполнения E:

JUVARRA

6010.703 + 6010.B
+ 6010.720/.721 +
6010.730 + 6010.740

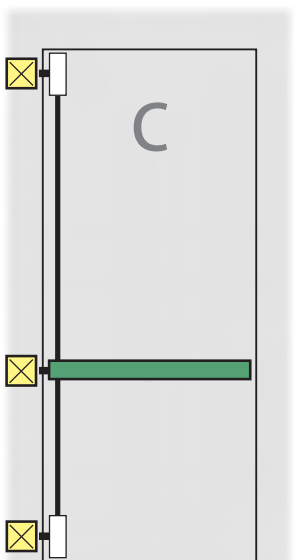


Схема исполнения C:

JUVARRA
6010.3/1200

6010.703 + 6010.B
+ 6010.720/.721 +
6010.740

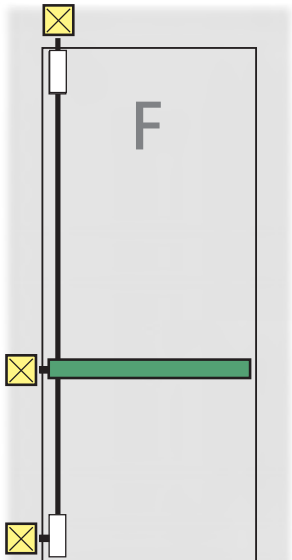


Схема исполнения F:

JUVARRA

6010.703 + 6010.B
+ 6010.720/.721 +
6010.735R/L

Схемы исполнения, сертифицированные для двухстворчатых дверей

Пояснение:

Альтернативные конфигурации JUVARRA

Схема исполнения G:

G1 JUVARRA

6010.1/1200
6010.701 + 6010.B

6010.703 + 6010.B

G2 JUVARRA

6010.2/1200
6010.702 + 6010.B + 6010.720/.721 + 6010.730

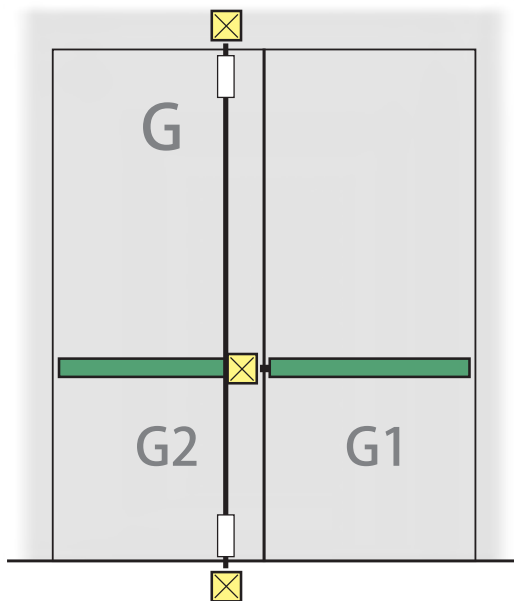


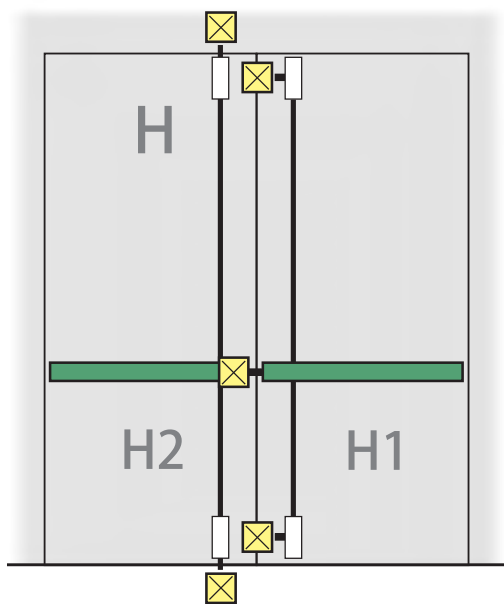
Схема исполнения H:

H1 JUVARRA

6010.3/1200
6010.703 + 6010.B + 6010.720/.721 + 6000.740

H2 JUVARRA

6010.2/1200
6010.702 + 6010.B + 6010.720/.721 + 6010.730



Схемы исполнения, сертифицированные для одностворчатых дверей

Пояснение:

Альтернативные конфигурации BRUNELLESCHI

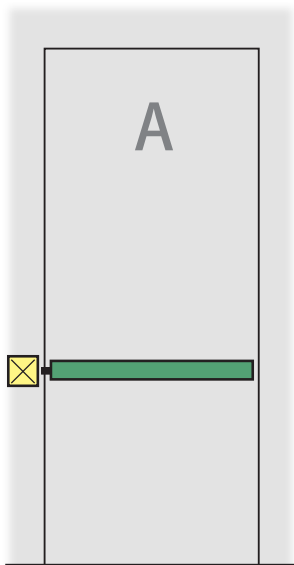


Схема исполнения A:

BRUNELLESCHI
6110.1/840

6110.703

6110.713 + 6110.B

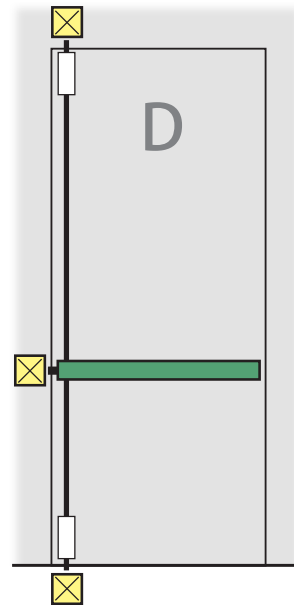


Схема исполнения D:

BRUNELLESCHI

6110.703 +
6010.720/.721 +
6010.730

6110.713 + 6110.B
+ 6010.720/.721 +
6010.730

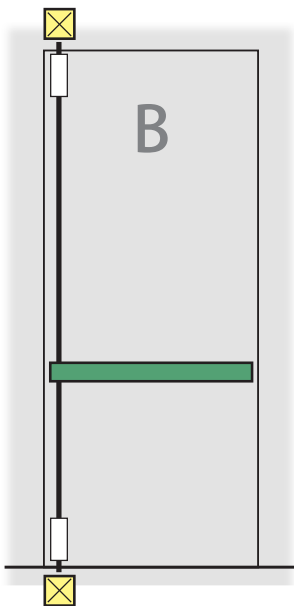


Схема исполнения B:

BRUNELLESCHI
6110.2/840

6110.702 +
6010.720/.721 +
6010.730

6110.712 + 6110.B +
6010.720/.721 +
6010.730

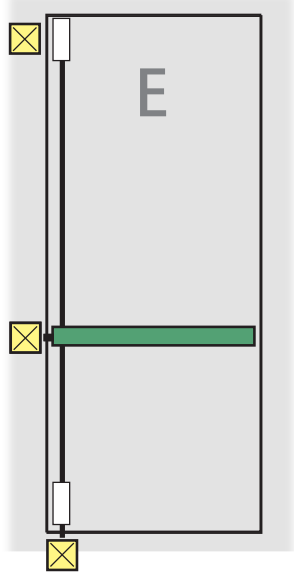


Схема исполнения E:

BRUNELLESCHI

6110.703 +
6010.720/.721 +
6010.730 + 6010.740

6110.713 + 6110.B +
6010.720/.721 +
6010.730 + 6010.740

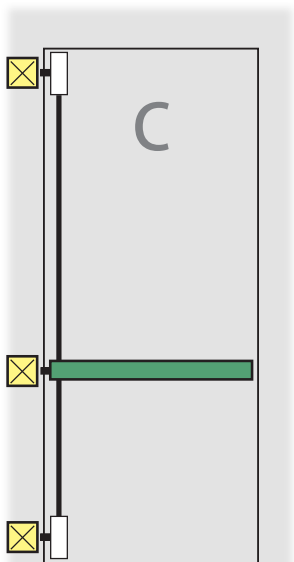


Схема исполнения C:

BRUNELLESCHI
6110.3/840

6110.703 +
6010.720/.721 +
6010.740

6110.713 + 6110.B +
6010.720/.721 +
6010.740

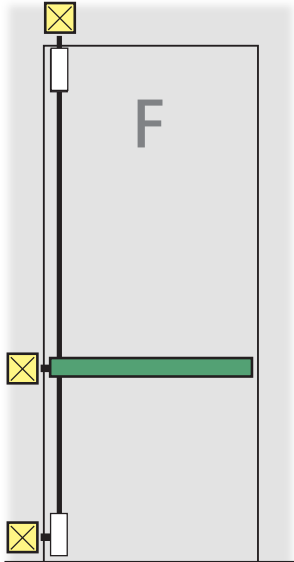


Схема исполнения F:

BRUNELLESCHI

6110.703 +
6010.720/.721 +
6010.735R/L

6110.713 + 6110.B +
6010.720/.721 +
6010.735R/L

Схемы исполнения, сертифицированные для двухстворчатых дверей

Пояснение:

Альтернативные конфигурации BRUNELLESCHI

Схема исполнения G:

G1 BRUNELLESCHI

6110.1/840
6110.703

6110.713 + 6110.B

G2 BRUNELLESCHI

6110.2/840
6110.702 + 6010.720/.721 + 6010.730

6110.712 + 6110.B + 6010.720/.721 + 6010.730

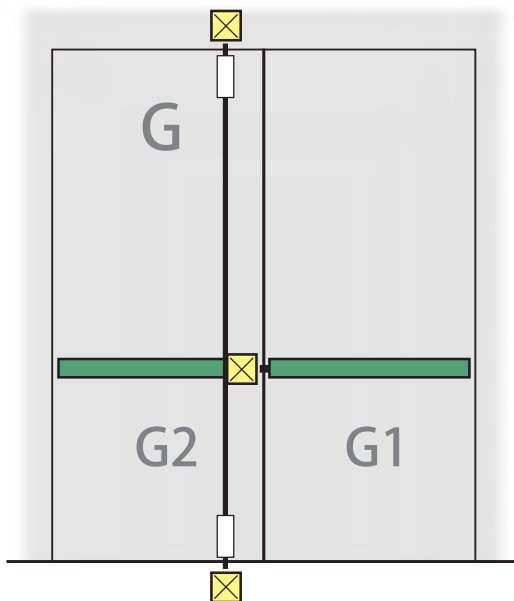


Схема исполнения H:

H1 BRUNELLESCHI

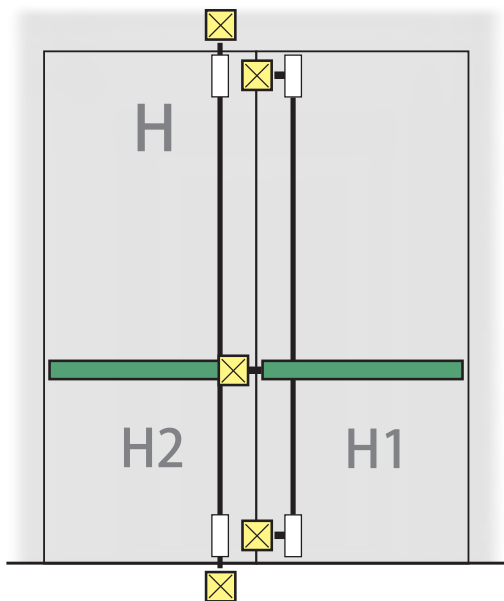
6110.3/840
6110.703 + 6010.720/.721 + 6010.740

6110.713 + 6110.B + 6010.720/.721 + 6010.740

H2 BRUNELLESCHI

6110.2/840
6110.702 + 6010.720/.721 + 6010.730

6110.712 + 6110.B + 6010.720/.721 + 6010.730





Savio S.p.A.
Via Torino, 25 (S.S. 25) - 10050 Chiusa S. Michele (TO)
Tel. +39 011 964 34 64 - Fax +39 011 964 34 74
www.savio.it - export@savio.it

