

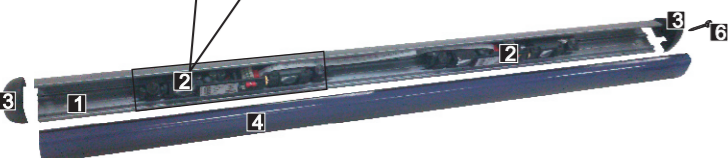
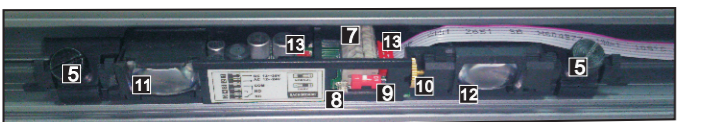
Инструкция по эксплуатации 227В инфракрасная шторка безопасности



1 Меры предосторожности

! Внимательно прочтите данную инструкцию перед установкой и подключением!

2 Обзор устройства



- 1** алю. корпус
- 2** сенсор × 2
- 3** боковые крышки × 2
- 4** фронт крышка (фильтр)
- 5** монтажные крепления × 2
- 6** винты × 2
- 7** штекер
- 8** индикатор
- 9** переключатель фона
- 10** колесо регулировки зоны обнаружения
- 11** модуль передачи
- 12** модуль приема
- 13** интерфейс × 2

3 Общие характеристики

- Устройство может обнаружить перемещение или присутствие людей и препятствий в проеме автоматических вращающихся или распашных дверей, обеспечивая их безопасность и сохранность оборудования.
- Компактные размеры, простой и современный дизайн. Легкий монтаж и простая настройка рабочих параметров.
- Высота обнаружения и размер зоны детекции регулируются колесом регулировки. Быстрое и точное реагирование.
- Встроенная система стабилизации напряжения и фильтрации фона и шума. Не чувствителен к окружающей среде (солнечные лучи, снег или дождь).
- Угол сканирования регулируется с помощью монтажного кронштейна.

4 Подготовка и установка

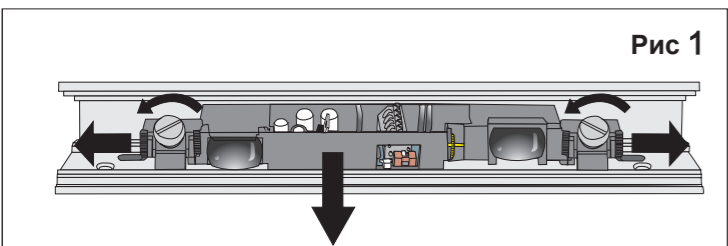


Рис 1

- Шаг 1:**
Ослабьте винты в монтажных кронштейнах, раздвиньте их в разные стороны.
- Шаг 2:**
Ослабьте винты фиксации. Затем аккуратно извлеките сенсор из монтажных кронштейнов.

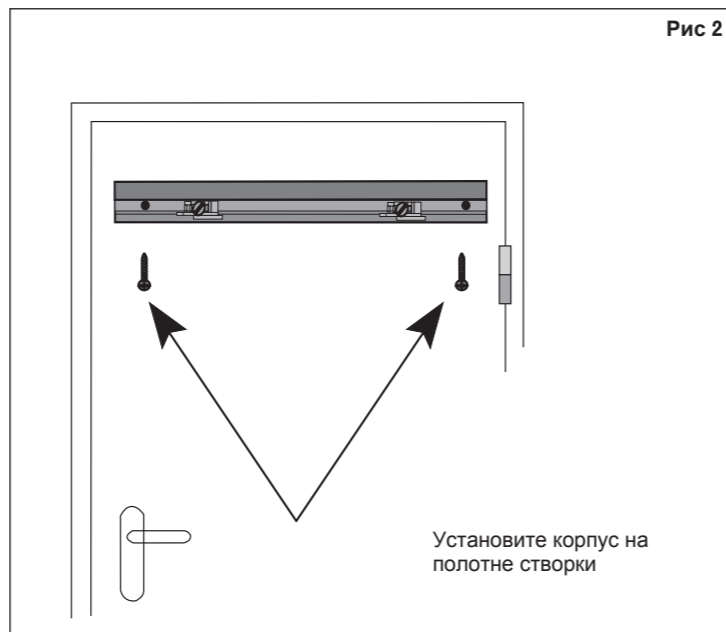


Рис 2

Установите корпус на полотне створки

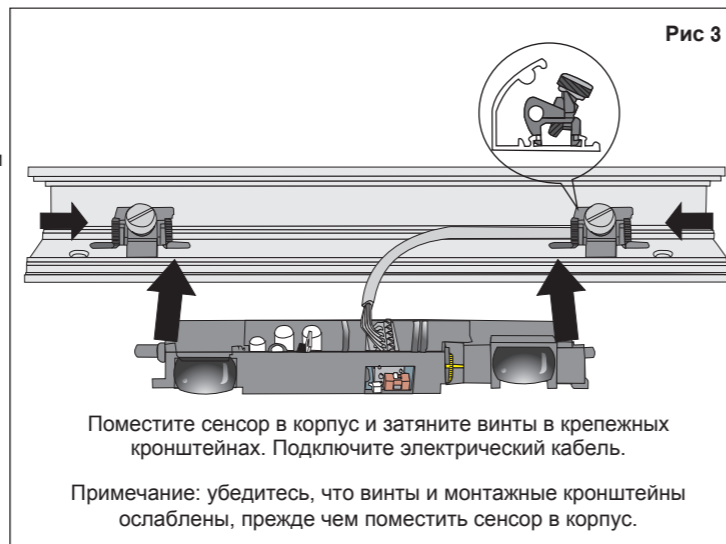
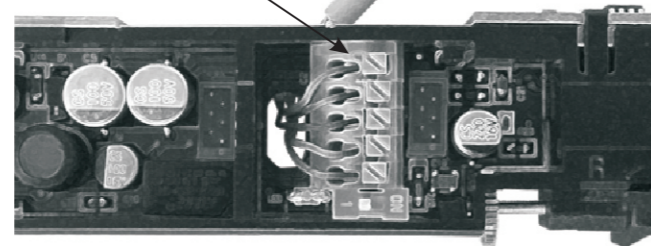
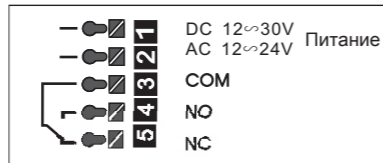


Рис 3

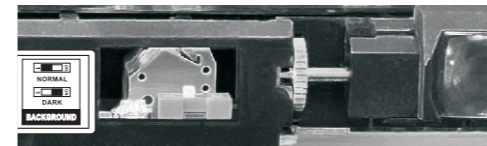
Поместите сенсор в корпус и затяните винты в крепежных кронштейнах. Подключите электрический кабель.

Примечание: убедитесь, что винты и монтажные кронштейны ослаблены, прежде чем поместить сенсор в корпус.

5 Схема подключения электрического кабеля



6 Настройка функций



Настройка отражающей поверхности: стандартный или темный

- 1** ▶ **Стандартный: положение 1**
– Характерный для светоотражающей поверхности (полированный мрамор или керамическая плитка)
- 2** ▶ **Темный: положение ON**
– Специальный режим для поверхности с плохим отражением (ковер или деревянный пол)

7 Настройка сенсора и завершение установки

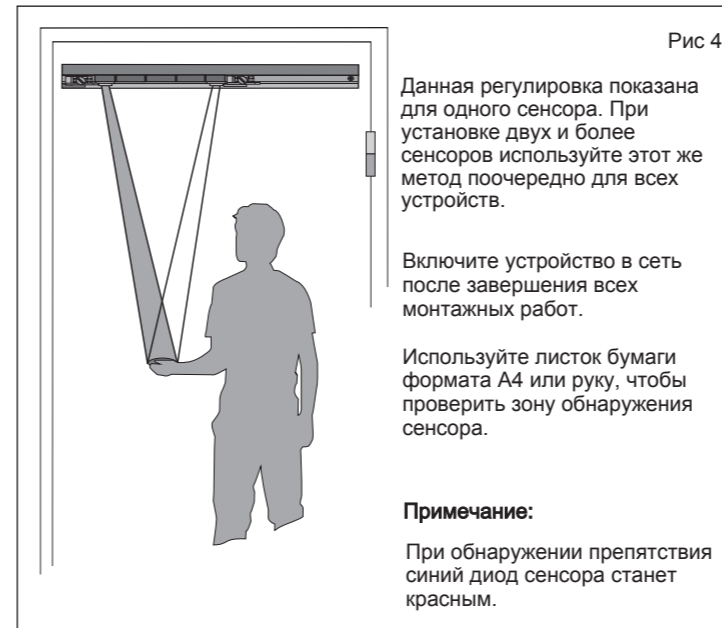


Рис 4

Данная регулировка показана для одного сенсора. При установке двух и более сенсоров используйте этот же метод поочередно для всех устройств.

Включите устройство в сеть после завершения всех монтажных работ.

Используйте листок бумаги формата A4 или руку, чтобы проверить зону обнаружения сенсора.

Примечание:
При обнаружении препятствия синий диод сенсора станет красным.

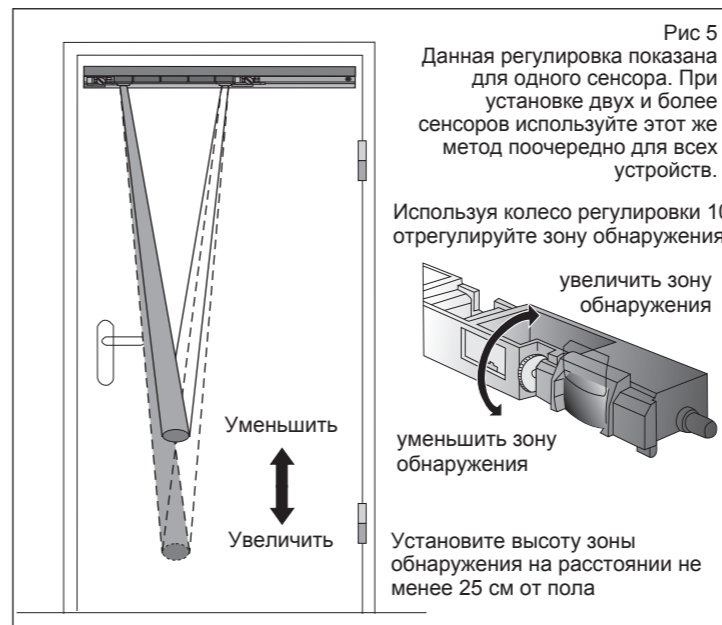


Рис 5

Данная регулировка показана для одного сенсора. При установке двух и более сенсоров используйте этот же метод поочередно для всех устройств.

Используя колесо регулировки 10 отрегулируйте зону обнаружения

увеличить зону обнаружения

уменьшить зону обнаружения

Установите высоту зоны обнаружения на расстоянии не менее 25 см от пола

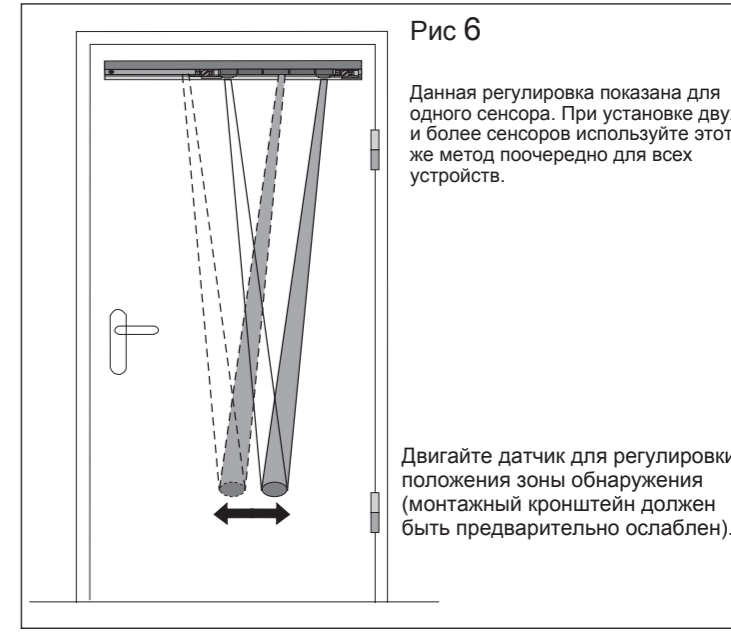


Рис 6

Данная регулировка показана для одного сенсора. При установке двух и более сенсоров используйте этот же метод поочередно для всех устройств.

Двигайте датчик для регулировки положения зоны обнаружения (монтажный кронштейн должен быть предварительно ослаблен).

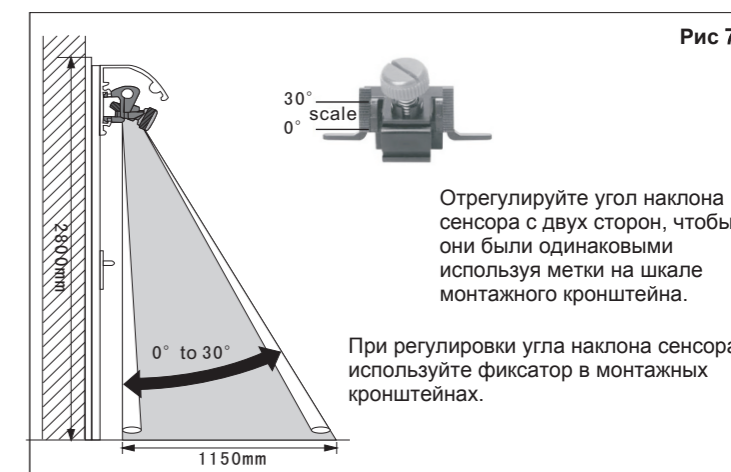
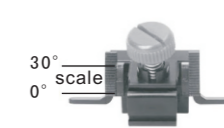


Рис 7



Отрегулируйте угол наклона сенсора с двух сторон, чтобы они были одинаковыми используя метки на шкале монтажного кронштейна.

При регулировке угла наклона сенсора используйте фиксатор в монтажных кронштейнах.



Рис 8

После завершения всех настроек до упора затяните крепежные винты монтажных кронштейнов, чтобы окончательно зафиксировать датчик.



Рис 9

Установите боковые заглушки и затяните крепежные винты.

После этого установите переднюю крышку на алюминиевый корпус.

8 Параллельное подключение устройств



Рис 10

Сенсоры можно подключить параллельно
Примечание: напряжение и выходное реле подключается только к одному из датчиков.

9 Обнаружение проблем

Неисправность	Причина	Действия
Дверь открывается только в определенный момент времени или открывается частично.	Область сканирования установлена слишком близко от пола	Сбросьте (настройте) область сканирования (см. пункт 7)
Дверь открыта. Светодиод горит красным цветом.	Область сканирования установлена слишком близко от пола	Сбросьте (настройте) область сканирования (см. пункт 7)
Датчик ошибочно срабатывает на препятствия.	Область сканирования установлена неверно. Высокая чувствительность сенсора. Люминесцентная лампа рядом с датчиком.	Измените угол наклона (см. пункт 7). Сбросьте область сканирования (см. пункт 7). Удалите люминесцентную лампу
Датчик не обнаруживает препятствия.	Область сканирования установлена слишком далеко от пола. Повреждение кабеля между датчиками. Отсутствие питания. Попадание воды внутрь датчика.	Сбросьте область сканирования (см. пункт 7). Проверьте питающий и соединительный кабель. Замените датчик.

10 Технические параметры

Настройка зоны сканирования	Механическая регулировка 500–2800mm	По принципу треугольника
Рабочая температура	+60°C -20°C	При температуре 60°C в озможно отклонение параметров области сканирования
Определение черный/белый	Max20% Белый: зона сканирования больше Черный: зона сканирования меньше	Зависит от установок зоны сканирования
Диаметр зоны сканирования	~75mm (световое пятно)	Высота установки 2000mm
Тип излучения	Инфракрасный	880nm
Напряжение питания	AC/DC 12–36V	
Сила тока	<100mA	
Выходной сигнал	Реле, точка переключения Максимальное напряжение 48VDC/AC Максимальная сила тока 0.5ADC/AC Максимальная емкость 55BA/24Bт	Электрическая изоляция Номинальный ток (резист.нагрузка) DC1A/24V Индуктивная нагрузка (емкостная нагрузка) DC 1A/24V. Резистивная нагрузка
Время отклика сканера	≤100ms	
Режим работы	Движение, режим ожидания	самонастройка
Тип индикатора	Светодиод	Голубой - ожидание, красный - детекция
Класс защиты	IP 52	
Материал корпуса	ABS – пластик	
Габаритные размеры	620×31×20mm	Длина/Ширина/Высота
Электромагнитная совместимость	Устойчивость к помехам EN61000–6–1, EN61000–6–2 Создание помех EN61000–6–3, EN61000–6–4	CE 89/336 EEC EMC Т Р Т С 020/2011

Оборудование соответствует Техническому регламенту ТР ТС 020/2011

"Электромагнитная совместимость технических средств"

Декларация ТС N RU Д-СН.ПЩ01.В.01583 от 17.05.2016

Официальный дистрибьютор в РФ: ООО "Форза", Екатеринбург, Репина ул, 42А, офис 407

тел.: 8 (800) 500-9780, e-mail: welcome@forzacom.ru

DEPER