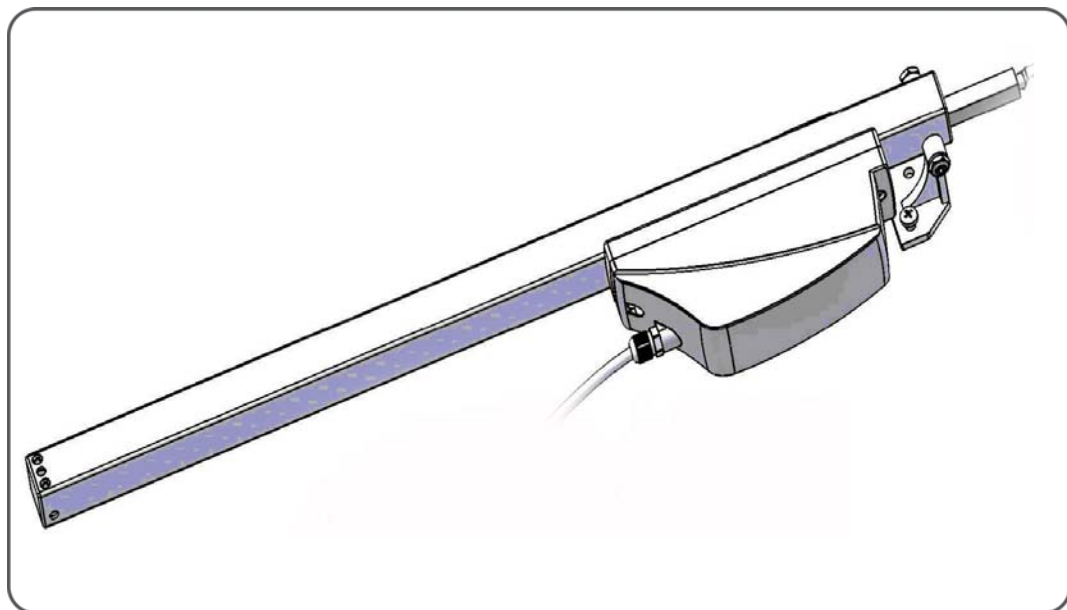


Реечный электропривод с функцией синхронизации

BRELATRONIC
AUTOMATIC WINDOW CONTROLS 百瑞

ERD-S



Руководство по эксплуатации



Примечания по безопасности



- Рабочее напряжение 24 В постоянного тока! Не подключайтесь напрямую к сети!

- Подключение должно выполняться квалифицированными специалистами.

- Необходимо следить за тем, чтобы люди не находились в зоне действия приводов. Опасность сильного давления в доступной зоне!

Использовать только в сухих помещениях.

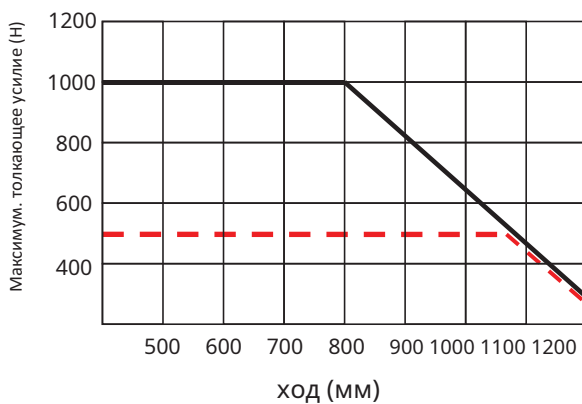
Область применения

- Для открывания и закрывания фасадных и мансардных окон -

Подходит для естественной вентиляции и пожаротушения

Диаграмма усилий

График усилий



Характеристики и функции продукта

- Встроенная синхронизированная электроника, управляемая через компьютер
- До 8 приводов синхронизируются на одном окне
- Встроенная электронная защита от перегрузки.
- Реверсирование с контролем расстояния при обнаружении препятствия в закрытом направлении
(активная защита закрывающих кромок) (расстояние можно установить с помощью компьютера)
- Функция плавного закрывания (пассивная защита закрывающих кромок), автоматическое снижение скорости и усилия, когда окно почти закрыто, для защиты окна и привода и бесшумного закрывания (расстояние и усилие можно установить с помощью компьютера) - Корпус из алюминиевого сплава с анодированием поверхности -
1,0 м провод

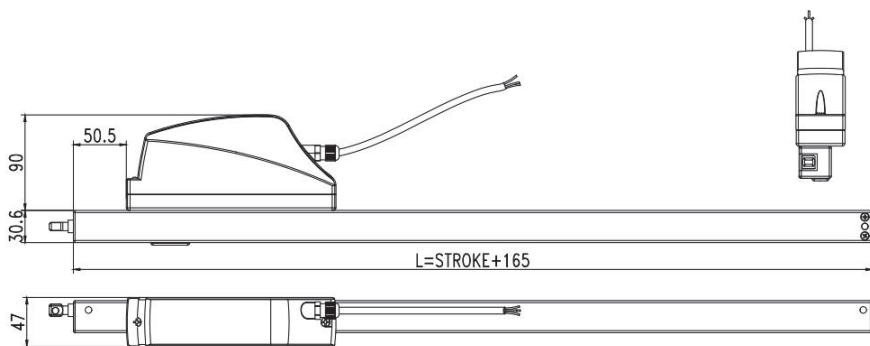
Технические данные

Тип	Потребляемый ток	Толкающая сила	Тяговое усилие	Длина рейки
ERD 300/350-S	0,8 А	300 Н	300 Н	350 мм
ERD 500/350-S	1,0 А	500 Н	500 Н	350 мм
ERD 800/350-S	1,2 А	800 Н	800 Н	350 мм
ERD 1000/350-S	1,4 А	1000 Н	1000 Н	350 мм
ERD 300/600-S	0,8 А	300 Н	300 Н	600мм
ERD 500/600-S	1,0 А	500 Н	500 Н	600 мм
ERD 800/600-S	1,2 А	800 Н	800 Н	600 мм
ERD 1000/600-S	1,4 А	1000 Н	1000 Н	600 мм
ERD 300/800-S	0,8 А	300 Н	300 Н	800 мм
ERD 500/800-S	1,0 А	500 Н	500 Н	800 мм
ERD 800/800-S	1,2 А	800 Н	800 Н	800 мм
ERD 1000/800-S	1,4 А	1000 Н	1000 Н	800 мм
ERD 300/1000-S	0,8 А	300 Н	300 Н	1000 мм
ERD 500/1000-S	1,0 А	500 Н	500 Н	1000 мм
ERD 800/1000-S	1,2 А	\	800 Н	1000 мм
ERD 1000/1000-S	1,4 А	\	1000 Н	1000 мм

- Напряжение 24 В постоянного тока
- Скорость открытия закрытия 66,8 мм с -
- Скорость плавного закрывания 44 мм с -
- Расстояние плавного закрывания 330 мм

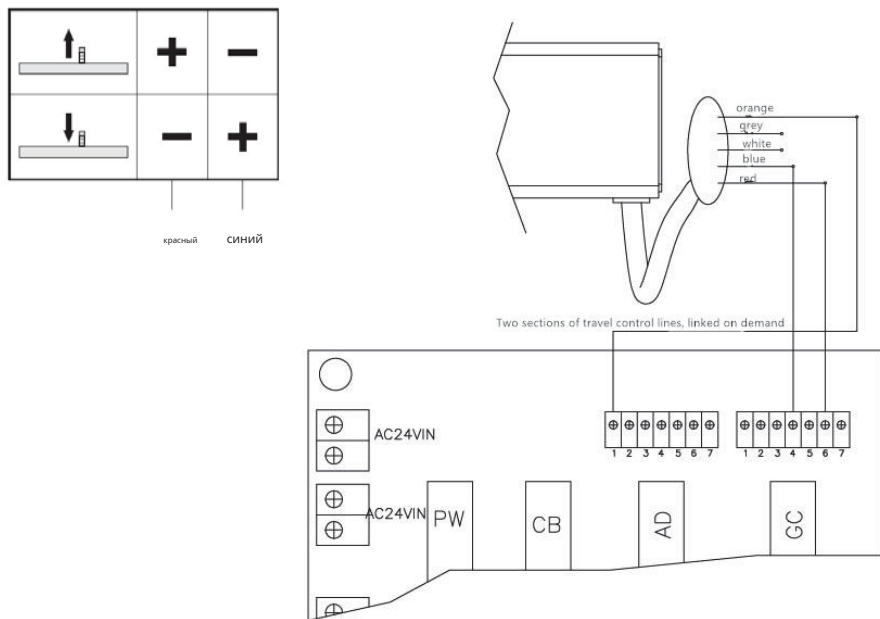
- Класс защиты IP6565
- Диапазон температур $-20^{\circ}\text{C} \sim +70^{\circ}\text{C}$ -
- запирающая сила 1000 Н
- Жизненный цикл >10000 двойных ходов

Размеры типа ERD-S



Длина Рейки	Длина L
350 мм	510 мм
600 мм	760 мм
800 мм	960 мм
1000 мм	1160 мм

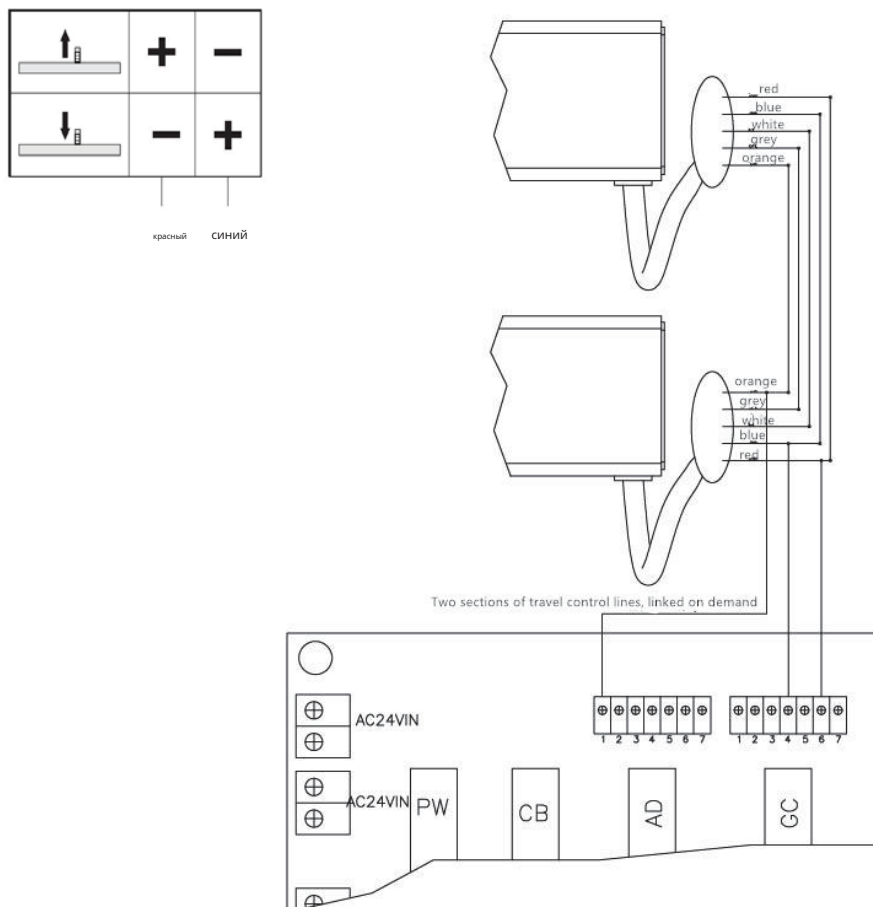
Схема подключения ERD-S1



Внимание: кабели белого и серого цветов предназначены только для изменения параметров авторизованным сервисным центром и торговым партнером Brelatronic или для связи по шине BUS в синхронном режиме.

Не подключайте кабели белого и серого цвета к 24В!

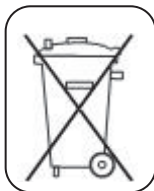
Схема подключения ERD-S2



Внимание: кабели белого и серого цветов предназначены только для изменения параметров авторизованным сервисным центром и торговым партнером Brelatronic или для связи по шине BUS в синхронном режиме.

Не подключайте кабели белого и серого цвета к 24В!

Утилизация



Электрооборудование, аксессуары и упаковка должны быть переработаны для защиты окружающей среды!

Не выбрасывайте электрооборудование вместе с бытовыми отходами!

Контакт

ООО "Форза

420043 Россия

г.Екатеринбург, ул.Репина 42а, оф.407

Телефон: +8 800 500-9780

www.forzacom.ru