

RACK

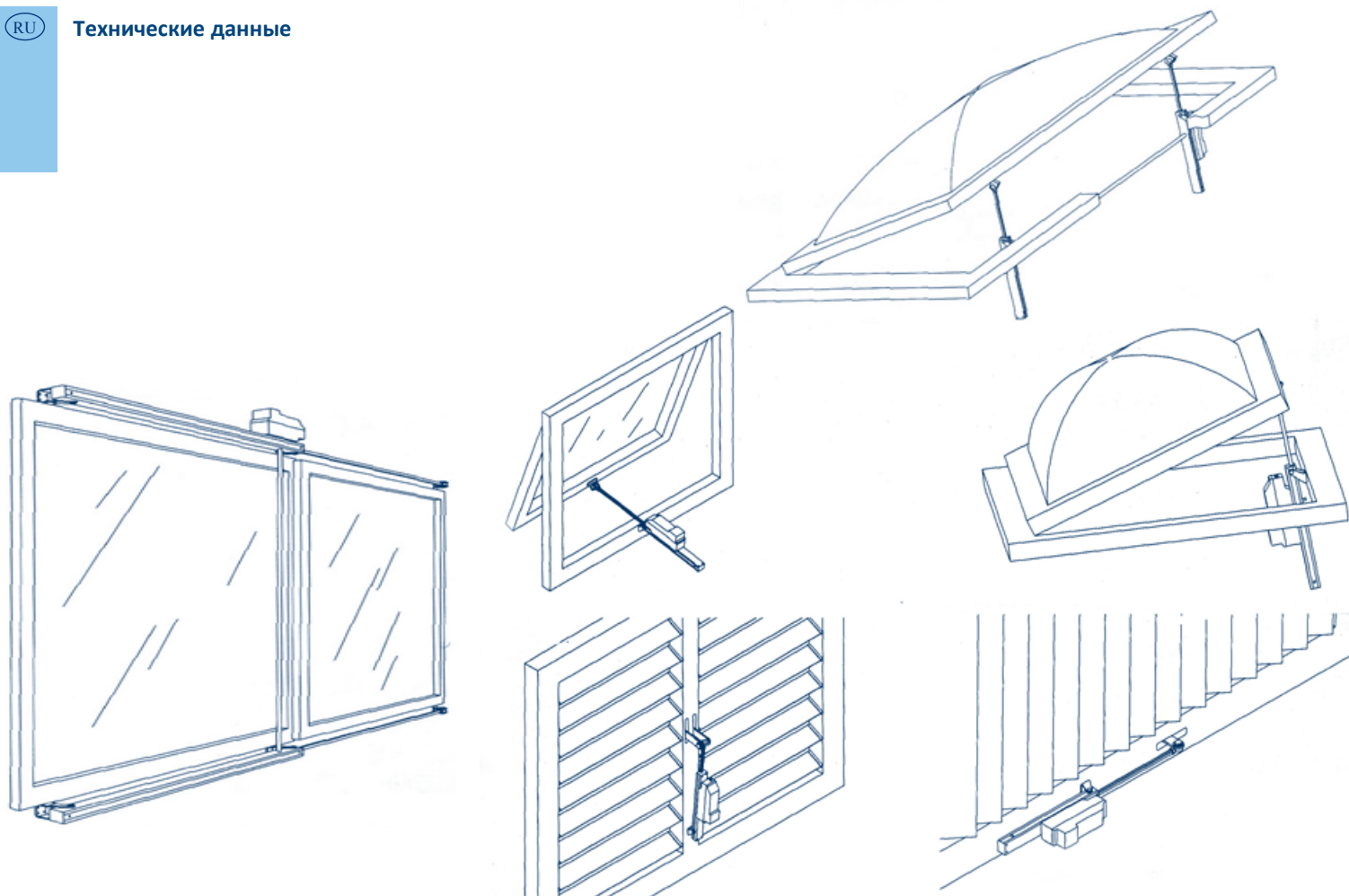
Via XXV Aprile 45
16012 BUSALLA (GE)
ITALY

Tel. +39 010 9768232
Fax +39 010 9768233

e-mail:ucs@ultraflexgroup.it
www.ultraflexgroup.it/ucs
www.ultraflexcontrolsystems.com

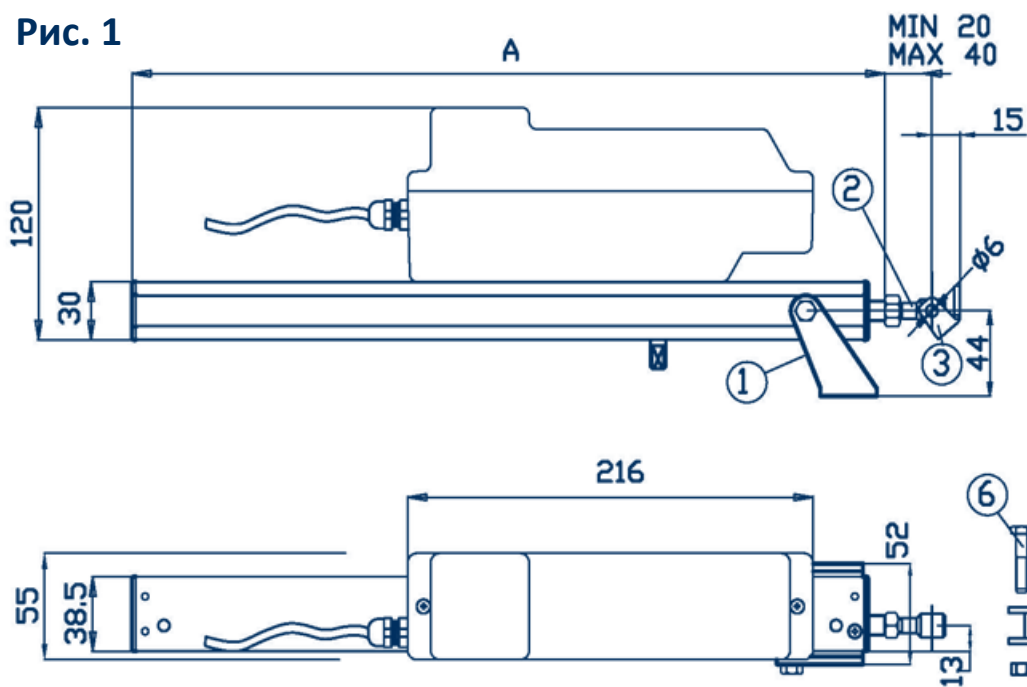
ЭЛЕКТРИЧЕСКИЙ ЛИНЕЙНЫЙ ПРИВОД

RU Технические данные



	RACK 230Vac	RACK 24Vdc
Питание	230 Vac ± 10% 50Hz	24 Vdc ± 10%
Максимальное потребление тока	0.1 A	1 A
Ход (mm)	180 - 350 - 550 - 750 - 1000	180 - 350 - 550 - 750 - 1000
Сила толчка	650 N	750 N
Сила тяги	350 N	650 N
Степень защиты	IP 55	
Коэф-нт экспл-ции	50%	

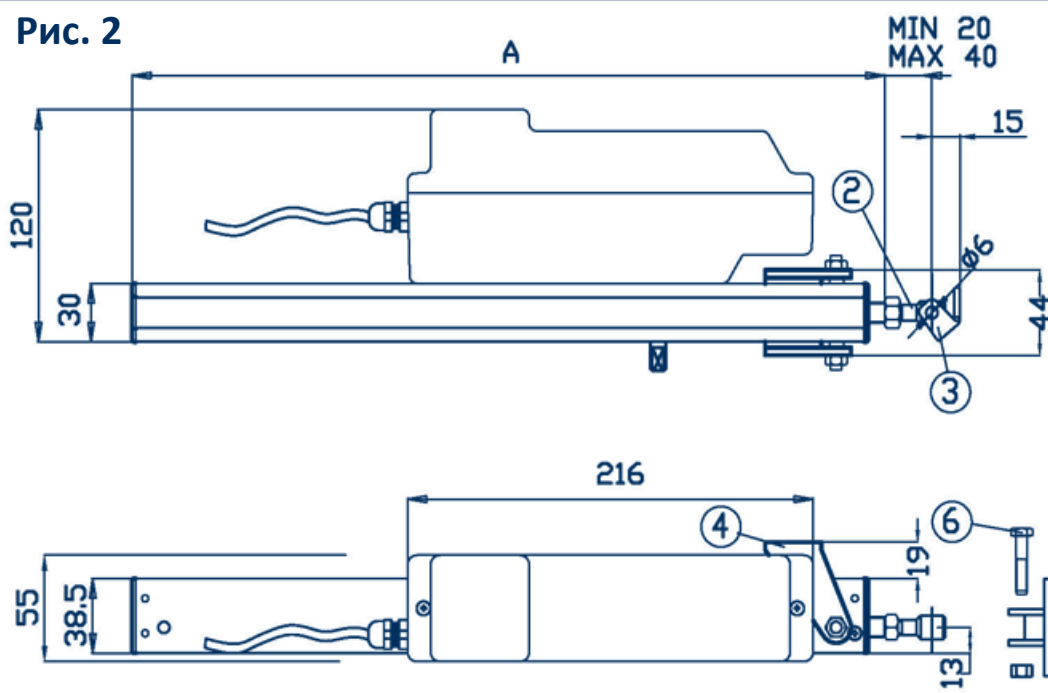
Рис. 1



"1" – cod. 40235F

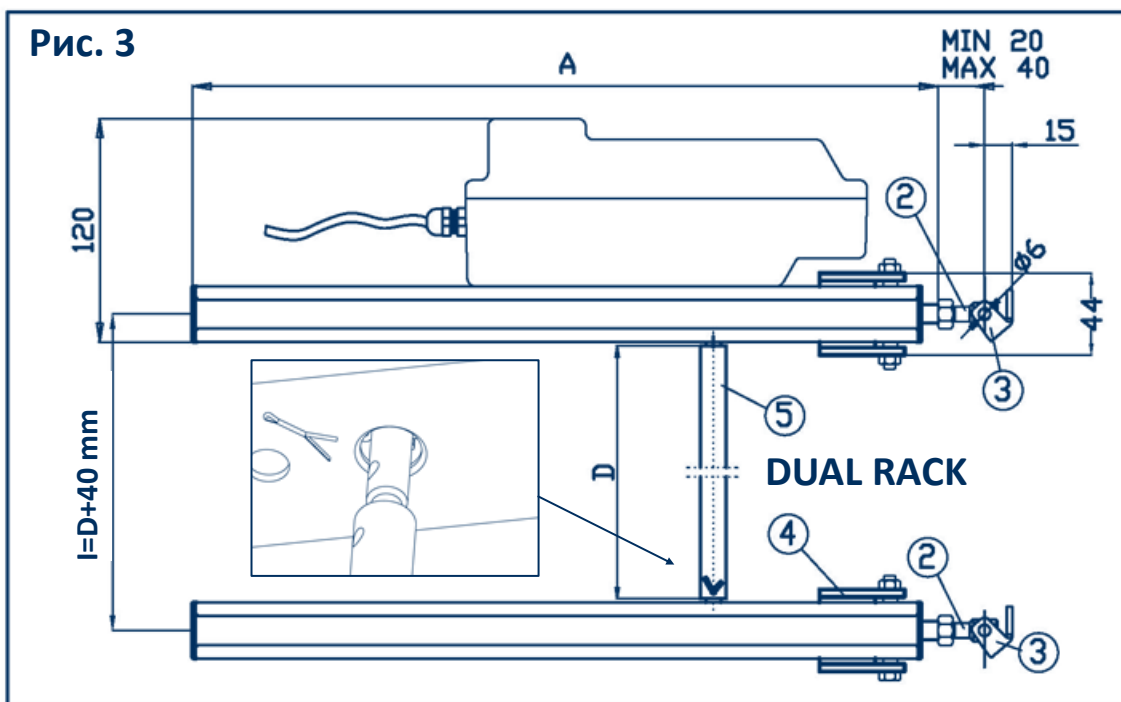
Ход (mm)	A (mm)
180	400
350	570
550	770
750	970
1000	1220

Рис. 2



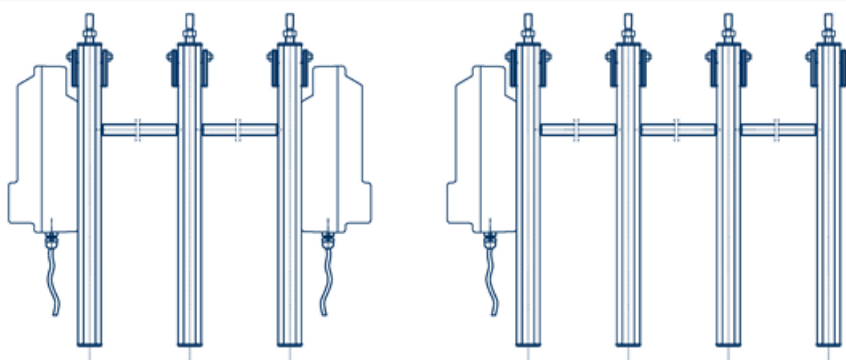
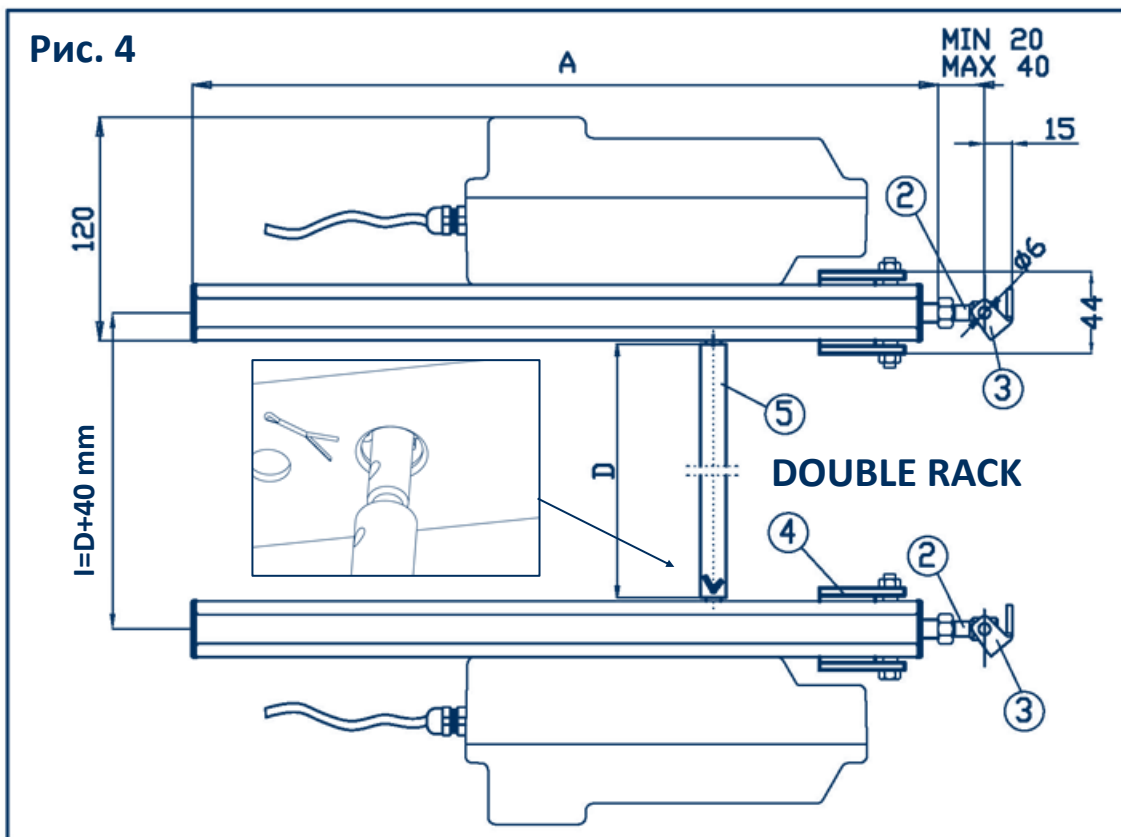
"4" – cod. 40234E

Рис. 3



Соединительный стержень Cod.	D (mm)
40231B (l=1000 mm)	960
40232C (l=1500 mm)	1460
40233D (l=2000 mm)	1960

Рис. 4



Примеры применения

Привод может быть установлен при помощи следующих комплектов:

- (Рис. 1) скользящий кронштейн cod. 40235F: направляющая ласточкин хвост позволяет фиксировать кронштейн "1" по всей длине профиля привода.
- (Рис. 2) концевой кронштейн cod. 40234E: кронштейн "4" фиксируется в отверстия, расположенные по концам профиля привода.



ВНИМАНИЕ:

- Проверить выравнивание между скользящим кронштейном (или концы) и соединитель "3" для фиксации нарезного стержня "2".
- Регулировка хода при закрывании должна выполняться при помощи нарезного стержня "2".
- Электромонтажные работы по системе 1 или 2

ИНСТРУКЦИЯ ПО МОНТАЖУ ДВОЙНОГО ПРИВОДА-DOUBLE RACK

Двойной/Double Rack устанавливается при помощи комплекта (не включен в поставку) концевой кронштейна (Рис. 3-4):

- Установить движковый привод при помощи соответствующего кронштейна "4", фиксированного в паре отверстий, расположенных по передним/задним краям профиля привода.
- Вставить соединительный стержень в вал движкового привода.
- Вставить соединительный стержень в вал привода без движка.
- Установить бездвижковый привод при помощи соответствующего кронштейна "4", фиксированного в паре отверстий, расположенных по передним/задним краям профиля привода.



ВНИМАНИЕ:

- Не пользоваться набором со скользящим кронштейном для фиксации Двойного привода-Double Rack
- Расстояние между двумя крайними кронштейнами D+40 мм (см Рис. 3)
- Проверить выравнивание между крайними кронштейнами "4" и соединителем "3" для фиксации нарезного стержня "2"
- Регулировка хода при закрывании должна выполняться при помощи нарезного болта "2".
- Электромонтажные работы по системе 3 или 4



Информация



Осторожно электрическое напряжение



Внимание



Опасность повреждения привода/окна



Опасность повреждения людей(удар,раздавление...)

RU



- Внимательно читайте это руководство (в частности “Техника безопасности”) перед началом монтажа.
- Хранить это руководство для возможных консультаций в последующих монтажах.
- Неправильное применение или неверный монтаж могут повлечь за собой неправильную работу системы и/или последующие повреждения деталям или человеку.
- Установить привод, используя исключительно оригинальные части и принадлежности.
- Проект выполнен для применения на выдвигаемых окнах и куполах.
- Электронная остановка в положении конца хода и промежуточная
- Проект выполнен для применения на выдвигаемых окнах и куполах,теневых навесах и луврах.
- **Привод предназначен только для применения внутри помещения.**
- Рабочая температура: -10° + 60° при относительной влажности 60%.



ТЕХНИКА БЕЗОПАСНОСТИ



- Привод должен устанавливаться специально обученным квалифицированным персоналом.
- Перед установкой проверить,чтобы:
 - производительность привода соответствовала предусмотренному применению
 - профили и фурнитура окна соответствовали размерам и нагрузкам, производимым приводом
 - аксессуаров окон(шарниры и циркули) и отсутствие помех, препятствующих полному открытию и закрытию .
 - существующие электрические установки соответствовали действующим нормам
 - предусмотреть на линии питания полюсное устройство отключения (согласно нормам CEI EN 60335-1).
 - электрическое питание имело характеристики,указанные в технических данных привода
- **В случае,когда окно находится на высоте меньше 2,5 м от земли, снабдить систему пультом управления аварийной остановки вблизи этого окна и/или установить на окне дополнительные устройства безопасности.**
- Проверить, чтобы кабель питания не был под воздействием во время работы.
- Во время операций монтажа и демонтажа привода применять возможные меры предосторожности для предотвращения случайного закрытия окна,которое может навредить людям (шок - раздавление - порез - дробление).
- **Не устанавливать два привода на одном и том же окне.**
- Во время использования привода соблюдать следующие меры предосторожности:
 - избегать проникновения жидкостей в привод
 - не приближаться к подвижным частям до полной их остановки
 - проверять визуально хотя бы раз в год,чтобы кабель питания не был поврежден и не было других следов износа
 - для того, чтобы открыть окно в случае отсутствия электропитания, открутить винты “винт фиксации штока” в соответствии с соединителем.(Part.4)
 - **не производить операций на приводе,не открывать или демонтировать части привода; в случае аномалий или поврежденного кабеля обращаться “UCS – Ultraflex Control Systems srl”.**



ГАРАНТИЙНЫЕ УСЛОВИЯ

Фирма Ultraflex Control Systems S.r.l. гарантирует ,что ее продукция создана искусно и лишена дефектов производства и материалов.

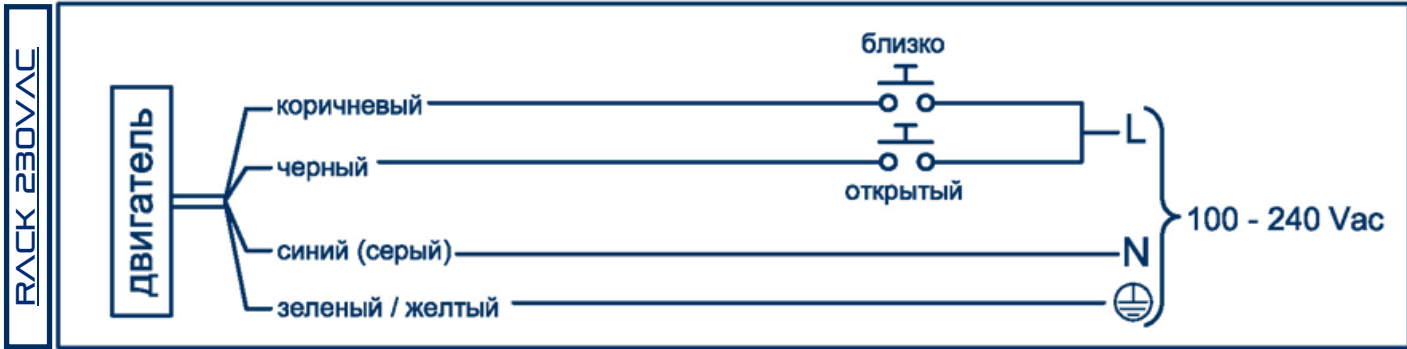
Эта гарантия действует на период два года, начиная с даты изготовления продуктов и ограничена на бесплатную замену или ремонт части,которые в рамках вышеговоренных сроков будут заменены бесплатно, и которые будут выявлены дефектными по материалам и/или при производстве.

Исключены из гарантии каждое или любое повреждение прямое или косвенное.

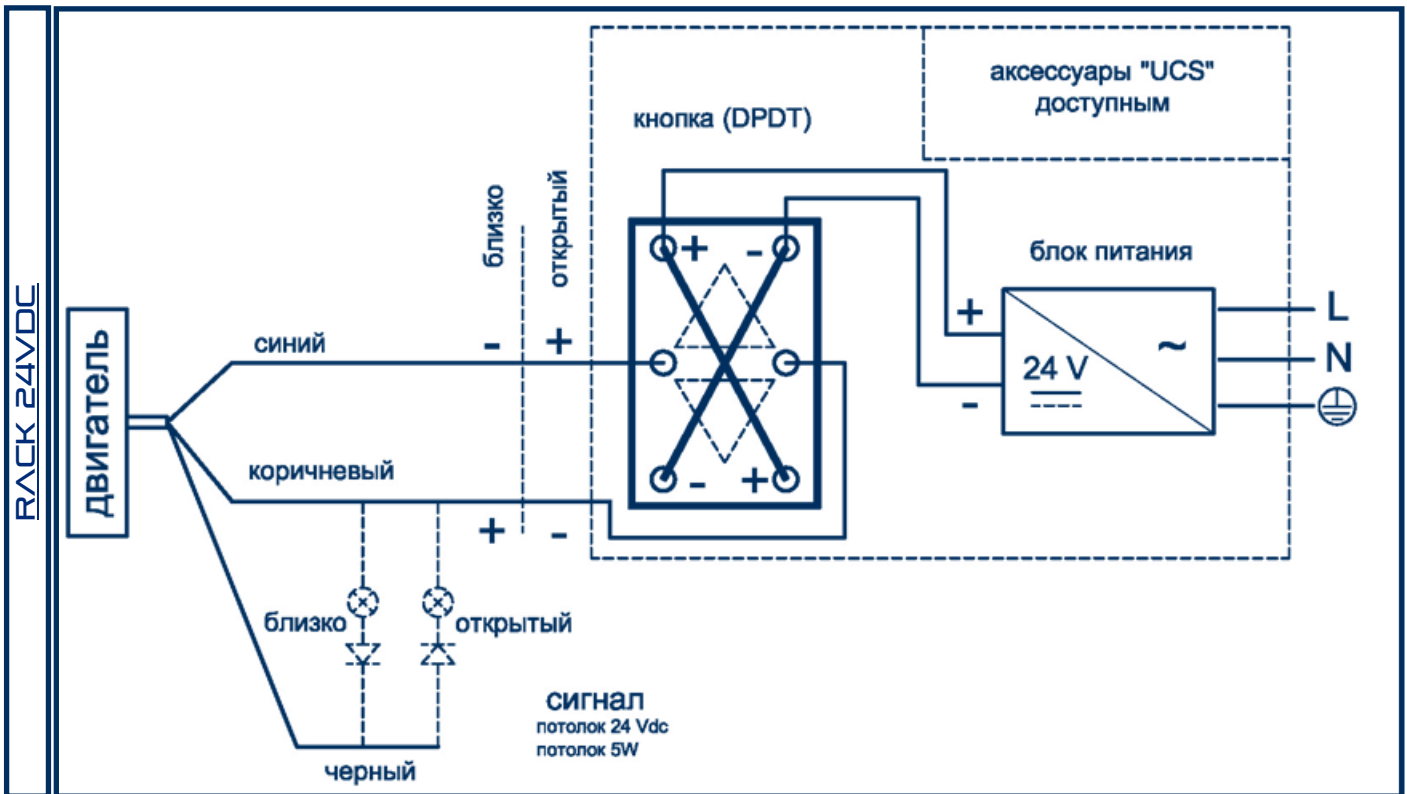
В частности исключена из гарантии и от какой-либо нашей ответственности (за исключением о замене или ремонте, в вышеуказанные сроки и условия,дефектных частей) плохая работа нашего продукта по причине недолжного и неправильного использования, связанного с ошибочным монтажом или небрежным или неправильным обращением.

ПРАВИЛЬНАЯ УТИЛИЗАЦИЯ ПРОДУКТА

Правильная утилизация старого оборудования ведет к предотвращению возможных негативных последствий в окружающей среде.



1

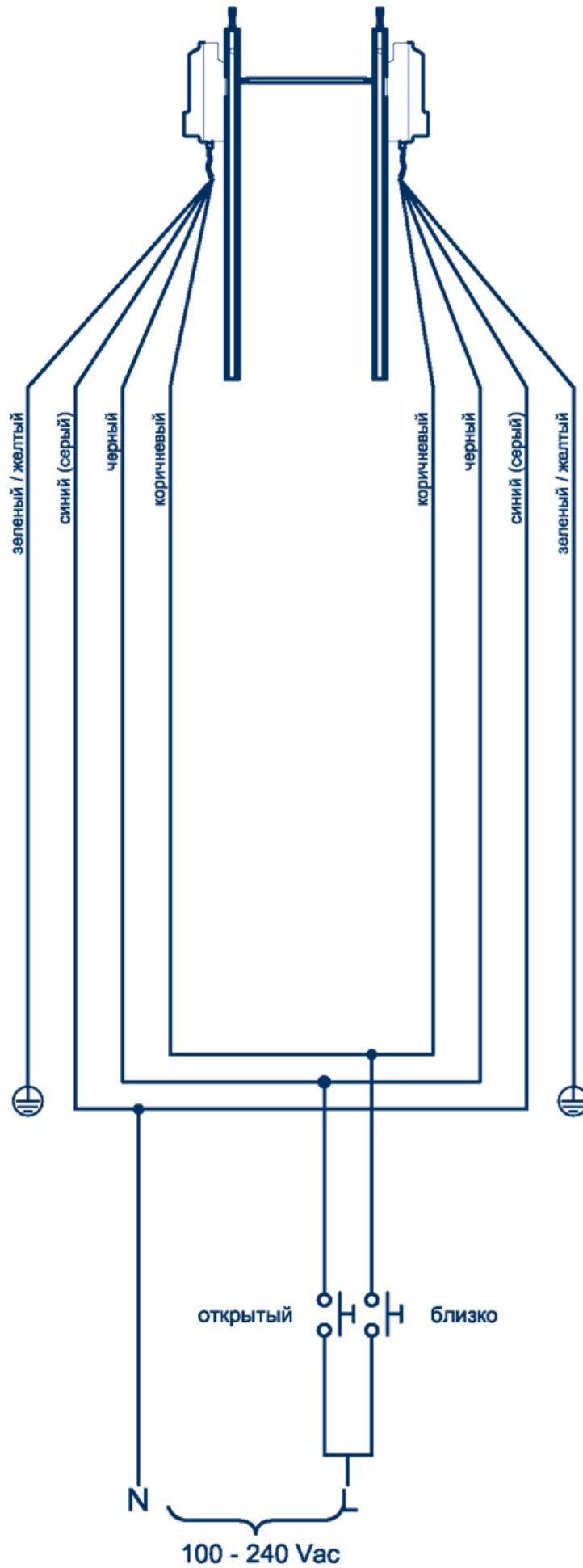


2



Во избежании поломки двигателя
не подключать чёрную жилу к цепи питания!
Чёрная жила предназначена для снятия обратного сигнала.

DOUBLE RACK 230VAC



DOUBLE RACK 24VDC

