

E-LOCK

24Vdc

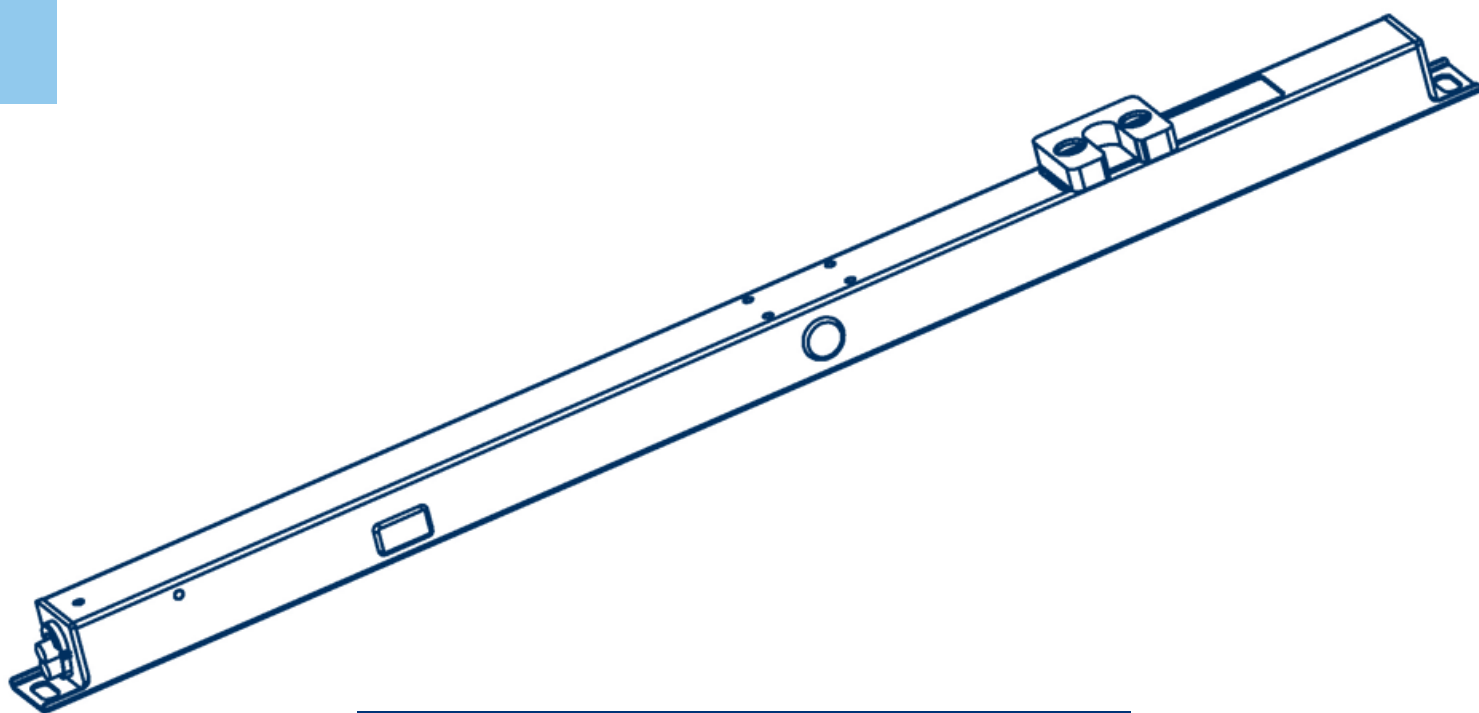
Via XXV Aprile 45
16012 BUSALLA (GE)
ITALY

Tel. +39 010 9768232
Fax +39 010 9768233

e-mail:ucs@ultraflexgroup.it
www.ultraflexgroup.it/ucs
www.ultraflexcontrolsystems.com

Attuatore per il bloccaggio della ferramenta perimetrale della finestra
Window hardware electric locking device

I CARATTERISTICHE TECNICHE
GB SPECIFICATIONS



I	GB	
Assorbimento di corrente	Current absorption	0.3 A ⁽¹⁾
Alimentazione	Voltage supply	24 Vdc ± 10 %
Corsa	Stroke	19 mm / 38 mm
Forza	Force	600 N
Velocità (a carico massimo)	Speed (with maximum load)	1.6 mm/s
Grado di protezione	Protection class	IP32
Fattore di servizio	Time rating	50%

⁽¹⁾ L'attuatore E-LOCK può alimentare altri attuatori fino ad un assorbimento di corrente massimo di 5 A
⁽¹⁾ E-LOCK actuator is able to feed other devices up to a maximum of 5 A current absorption



Informazioni
Informations



Pericolo di danno alle persone causato da elettricità
Danger to persons due to electricity



Attenzione
Warning



Pericolo di danneggiamento attuatore/finestra
Danger of damaging of actuator/window



Pericolo di danno alle persone (urto, schiacciamento...)
Danger to persons (impact, crushing...)

I

QUESTE ISTRUZIONI CONTENGONO INFORMAZIONI IMPORTANTI PER LA SICUREZZA



- Leggere attentamente questo manuale (in particolare le “Avvertenze per la sicurezza”) prima di procedere al montaggio.
- Conservare questo manuale per eventuali consultazioni successive al montaggio.
- Una applicazione scorretta o un improprio montaggio possono causare la perdita della funzionalità del sistema con conseguenti danni a cose e/o persone.
- L'attuatore è progettato per applicazioni su finestra a sporgere a vasistas, ad anta, parallele e a tetto.
- **L'attuatore è destinato al solo uso interno.**
- Installare l'attuatore utilizzando esclusivamente parti ed accessori originali.
- Temperatura di funzionamento: -10° + 60° con umidità relativa massima del 60%.

NOTE SULL'ATTUATORE

L'attuatore E-Lock ha la funzione di movimentare la ferramenta del serramento per garantire il bloccaggio e lo sbloccaggio dei punti di chiusura perimetrali in maniera automatica.

Esso funziona in accoppiamento con uno o più attuatori a catena modello Quasar o Vega, che a loro volta hanno la funzione di aprire e chiudere il serramento stesso.

L'attuatore a catena e l'attuatore E-Lock comunicano tra di loro in maniera da garantire le corrette sequenze sblocco-apertura del serramento e chiusura del serramento-blocco.



Nota Bene: nel caso si voglia utilizzare l'attuatore E-Lock su serramenti che hanno la funzione di EFC è necessario che ci sia una sorgente di alimentazione esterna che garantisca l'alimentazione elettrica anche in caso di mancanza della corrente di rete.



AVVERTENZE PER LA SICUREZZA

- **Questo attuatore deve essere montato esclusivamente su finestre al di fuori della portata delle persone**
- **Porre la massima attenzione alle parti in movimento durante l'installazione: pericolo di schiacciamento.**
- L'attuatore deve essere installato da personale specializzato e qualificato.
- Prima di procedere all'installazione verificare che:
 - le prestazioni dell'attuatore siano adeguate all'applicazione prevista
 - **i profili e gli accessori del serramento siano adeguatamente dimensionati per le sollecitazioni prodotte dall'attuatore**
 - **gli impianti elettrici esistenti siano conformi alle norme vigenti**
 - l'alimentazione elettrica abbia le caratteristiche indicate nei dati tecnici dell'attuatore
- Prima di eseguire il collegamento elettrico dell'attuatore, assicurarsi di aver tolto l'alimentazione dalla linea.
- **Prevedere nella rete di alimentazione un dispositivo onnipolare di sconnessione (secondo CEI EN 60335-1).**
- Durante l'uso dell'attuatore osservare le seguenti avvertenze:
 - evitare penetrazione di liquidi nell'attuatore
 - non avvicinarsi alle parti in movimento fino al completo arresto delle stesse
 - controllare visivamente almeno una volta all'anno che il cavo di alimentazione non sia danneggiato e non siano presenti altri segni di usura
 - **non effettuare interventi sull'attuatore, non aprire o smontare parti dell'attuatore; in caso di anomalie o cavo danneggiato rivolgersi a “UCS – Ultraflex Control Systems srl”**



CONDIZIONI DI GARANZIA

La Società Ultraflex Control Systems S.r.l. garantisce che i suoi prodotti sono costruiti a regola d'arte e che sono privi di difetti di fabbricazione e di materiali.

Questa garanzia è valida per un periodo di **due anni**, decorrenti dalla data di fabbricazione dei prodotti ed è limitata alla sostituzione o riparazione gratuita del pezzo che, entro il termine suddetto, ci sarà restituito in porto franco e che rileveremo essere effettivamente difettoso nei materiali o/e nella fabbricazione.

E' escluso dalla garanzia ogni e qualsiasi altro danno diretto o indiretto.

In particolare è escluso dalla garanzia e da qualsiasi nostra responsabilità (tranne quella di sostituire o riparare, nei termini e alle condizioni suddette, i pezzi difettosi) il malfunzionamento dei nostri prodotti qualora il loro mancato o difettoso funzionamento sia attribuibile ad un'errata installazione o ad un uso negligente o improprio.

CORRETTO SMALTIMENTO DEL PRODOTTO

Il corretto smaltimento delle apparecchiature obsolete contribuisce a prevenire possibili conseguenze negative sull'ambiente.

- Prior to installation please read carefully these instructions (especially the “Safety Notices”).
- Keep these instructions to consult them after installation if necessary.
- Unsuitable application or wrong installation may result in a loss of system operating functions and consequently in damages or/and injuries.
- The actuator is designed for applications on top, bottom or side hinged windows, parallel windows and rooflights.
- **The actuator is for internal use only.**
- Only original parts and fittings shall be used to install the actuator.
- The working temperature of actuators is: -10°C +60°C with maximum relative humidity 60%.

NOTES ON THE ACTUATOR

E-Lock has been designed in order to operate the window hardware, locking and unlocking automatically the window sash.

The actuator works in combination with chain drive Quasar or Vega aim to operate the window sash for natural and/or smoke ventilation.

The chain actuators and the E-LOCK share information in order to grant the correct sequence of unlocking-opening and closing-locking operation of the window.

IMPORTANT: in case the E-LOCK BMSline should be implemented in a smoke evacuation system, it's strictly necessary include a power back-up system for granting the correct operation even in case of blackout.

SAFETY NOTICES

- **This actuator is only to be fitted on windows that are out of reach of people.**
- **Be very careful of moving parts during installation to avoid crushing.**
- **Bottom hinged windows must be provided with side checks.**
- The actuator shall be installed by skilled engineers.
- Prior to installation make sure that:
 - the actuator performances comply with the estimated application
 - **window profiles and fittings are suitable to the stresses caused by the actuator**
 - **the existing electric systems comply with the regulations in force**
 - power supply features are those indicated in the actuator specifications
- Before connecting the actuator to power supply make sure it has been turned off to avoid electrocution.
- **An omnipolar switch shall be provided in the supply mains (according to CEI EN 60335-1).**
- When operating the actuator follow the following instructions:
 - prevent liquids from entering the actuator
 - do not approach moving parts until they have come to a complete stop
 - at least once a year check at sight for damages or wear in the supply cable
 - **do not carry out any intervention on the actuator, do not remove or disassemble parts of the actuator; in case of malfunction or damaged cable contact “UCS - Ultraflex Control Systems srl”**

GUARANTEE

Ultraflex Control Systems S.r.l. products are guaranteed, for a period of two years from the manufacture date, against defects in material and workmanship.

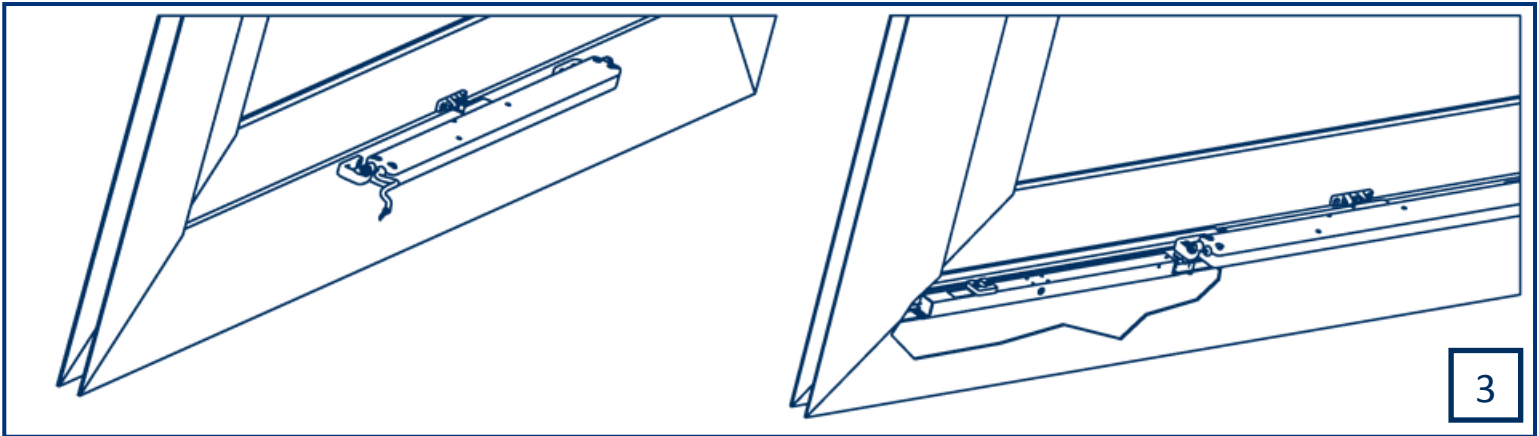
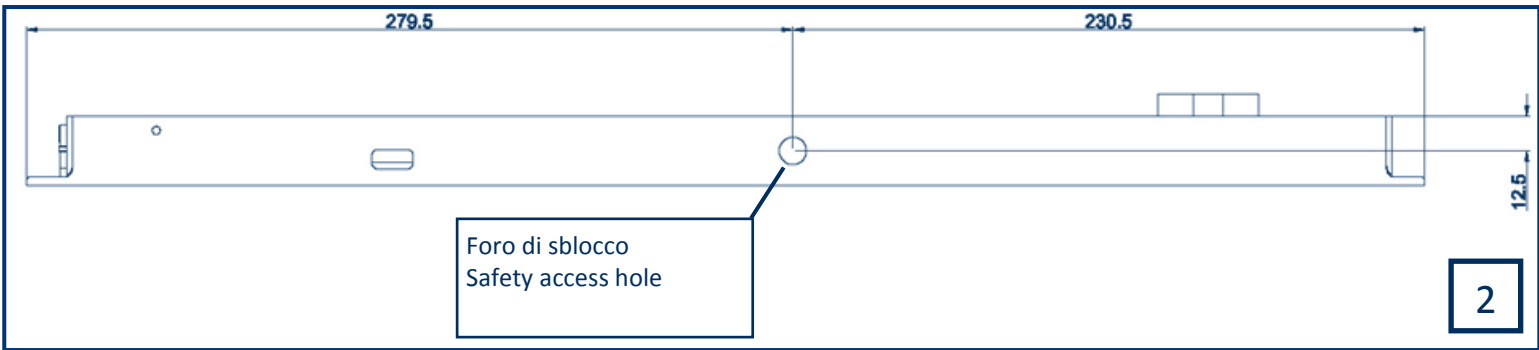
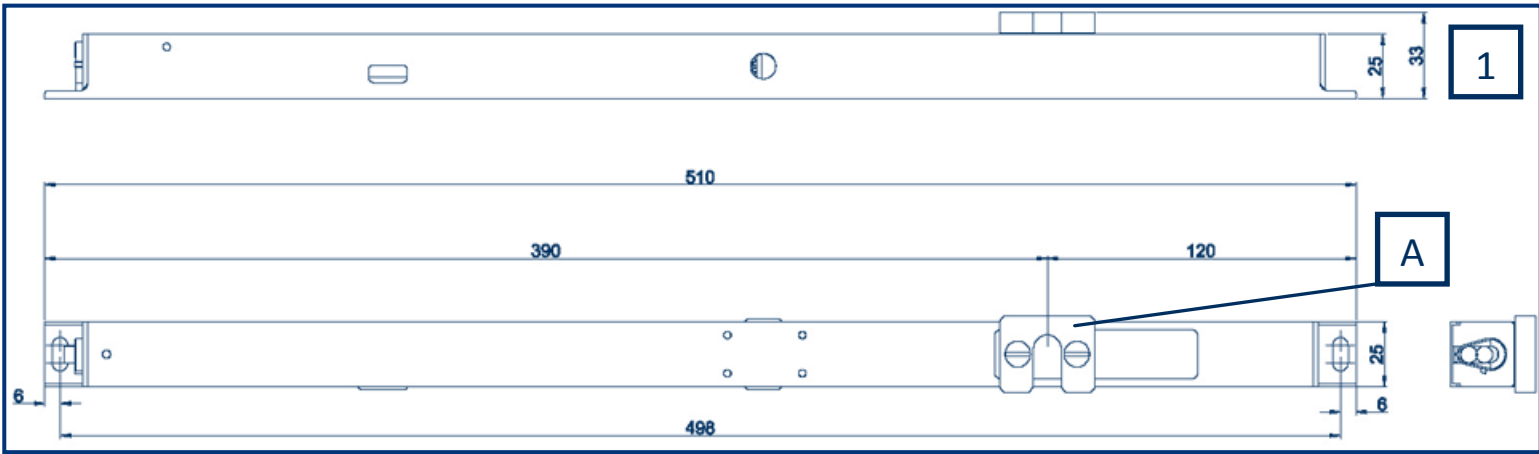
Alleged defective products returned, freight prepaid, within the above said term, will be repaired or replaced free of charge, at our option, if found effectively below our quality standards.

This guarantee does not cover other claims for direct or indirect damages.

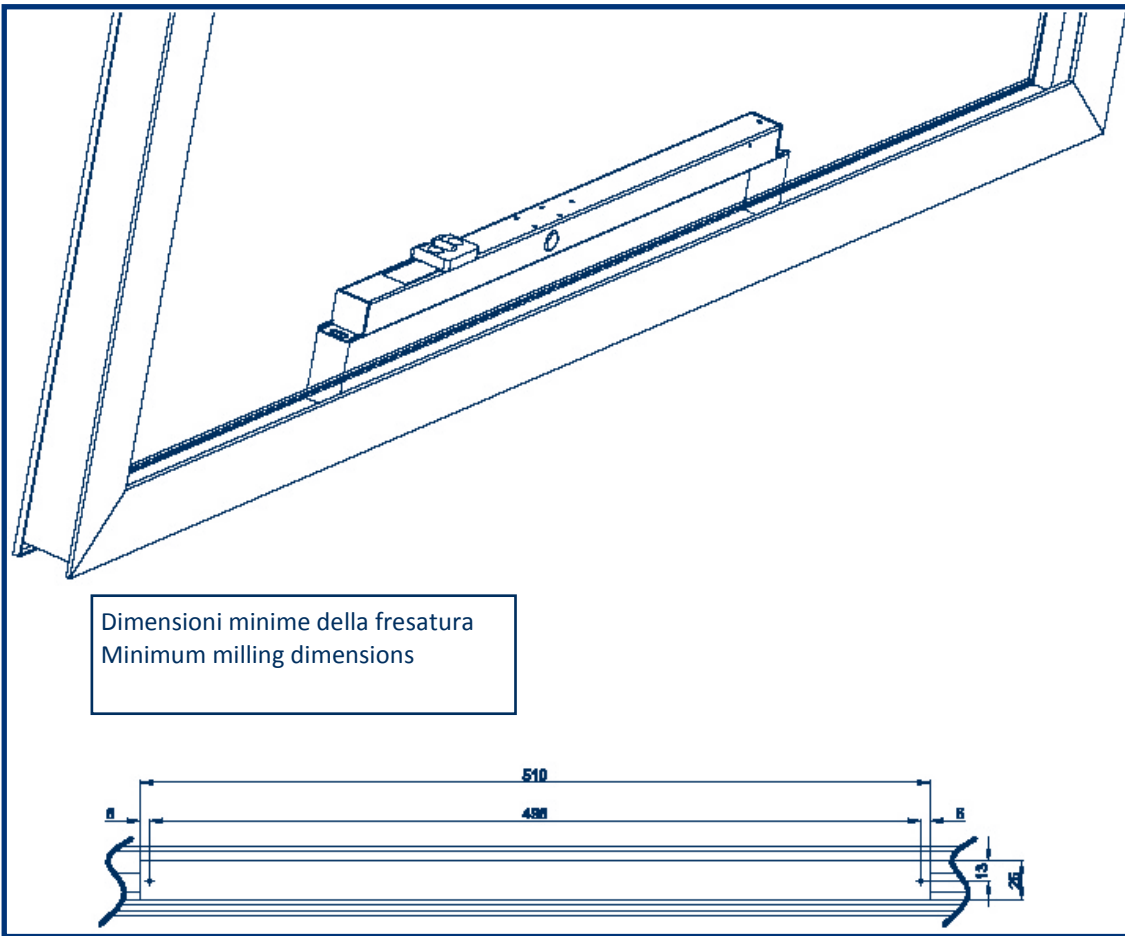
In particular, we decline liability and exclude guarantee (except for what stated above) if improper installation or misuse should result in a failure of our products.

CORRECT DISPOSAL OF THIS PRODUCT

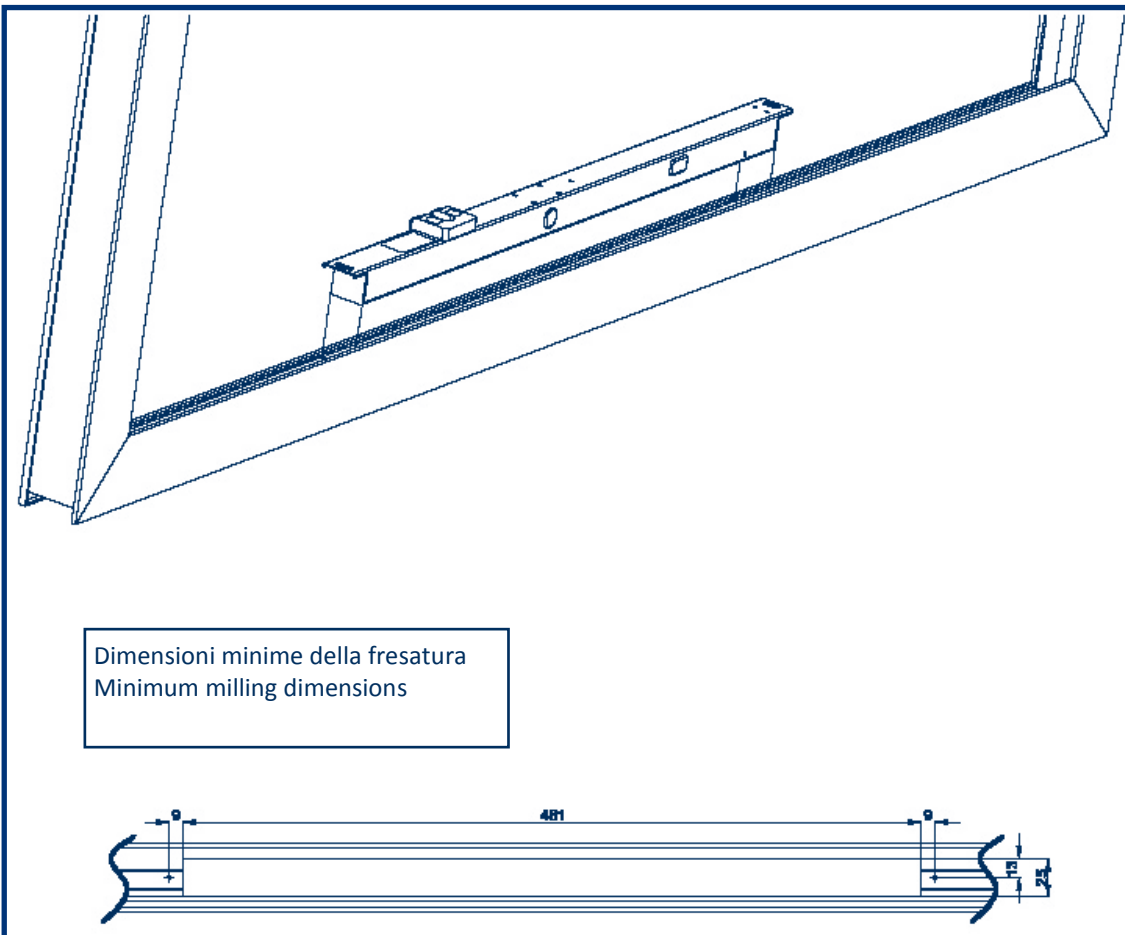
The correct disposal of your old appliance will help prevent potential negative consequences for the environment.

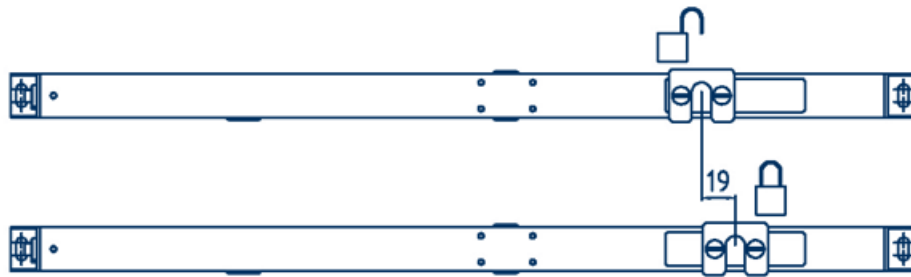
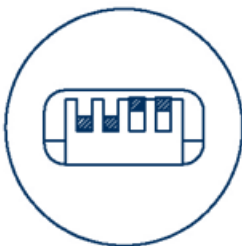
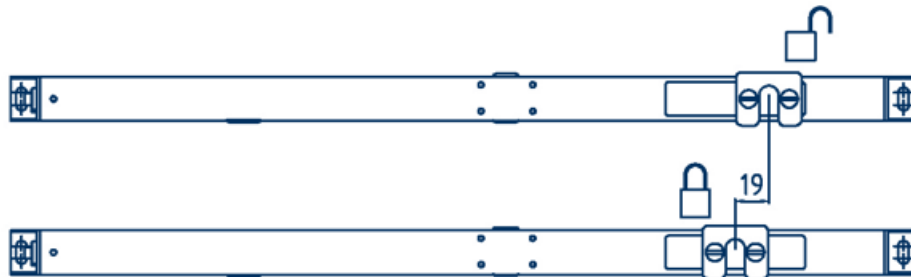
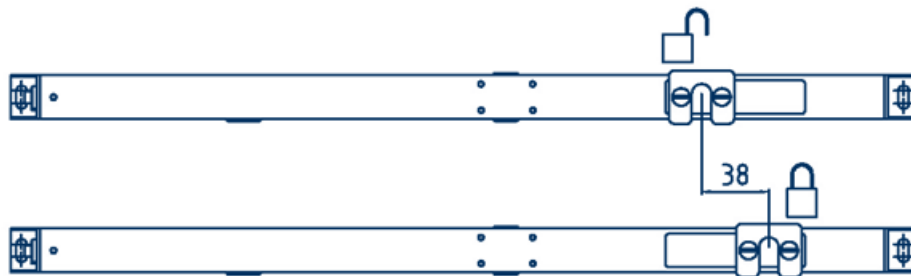
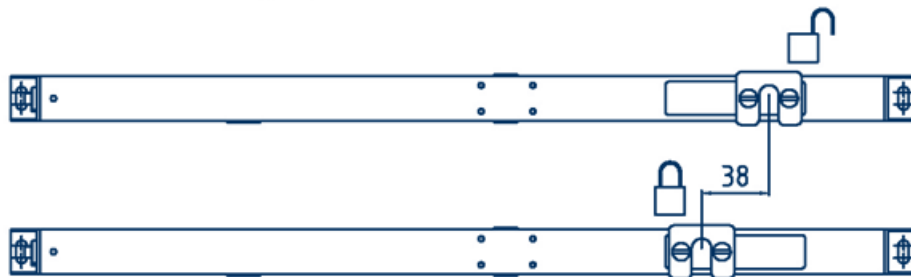
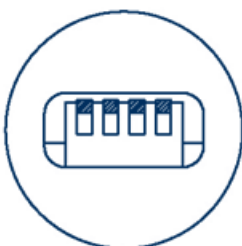
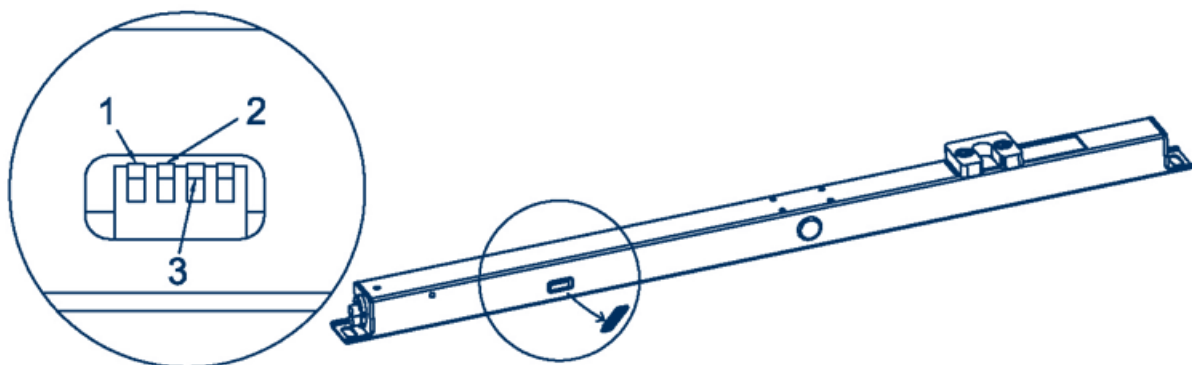


4

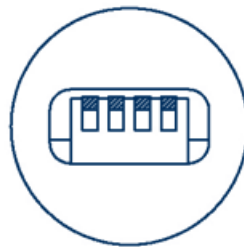


4-a

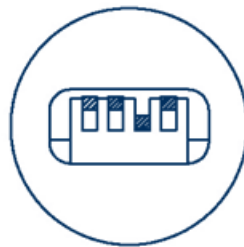




TIMEOUT: 45"
(Quasar / Vega)



TIMEOUT: 90"
(Quasar L)



1: CORSA - STROKE
2: DIREZIONE - DIRECTION
3: TIMEOUT

 : BLOCCO - LOCK

 : SBLOCCO - UNLOCK



Si consiglia di effettuare e verificare l'installazione dell'attuatore avendo cura di smontare gli elementi fissi delle chiusure perimetrali. Tali elementi andranno rimontati una volta che ci si sia accertati che tutto il sistema funzioni correttamente.



Attenzione: in caso di guasto dell'attuatore a finestra chiusa e bloccata tramite la ferramenta perimetrale, è possibile effettuare una manovra di emergenza per sbloccare il serramento e consentire la manutenzione (vedere la sezione "sblocco di emergenza"). Si consiglia di segnare la posizione del foro di accesso dell'attuatore sul serramento in modo da poterla identificare agevolmente in caso di necessità.

- 1) Collegare i cavi elettrici al connettore seguendo gli schemi nella sezione "Cablaggio".
- 2) Inserire il connettore nell'attuatore e verificarne il corretto bloccaggio.
- 3) In base alle esigenze di montaggio e di movimentazione della ferramenta perimetrale del serramento, impostare la corsa, la direzione di movimento e il timeout dell'attuatore tramite i dip switch (fig 5 a pag 6).
- 4) Verificare che l'attuatore si trovi nella posizione di sblocco; in caso contrario, alimentare l'attuatore E-Lock e portarlo nella posizione di sblocco.



NOTA: prima di alimentare l'attuatore assicurarsi che gli altri poli siano separati e isolati

- 5) Posizionare la ferramenta mobile del serramento in posizione di sblocco.
- 6) Posizionare l'attuatore in modo che un elemento mobile della ferramenta perimetrale del serramento sia in corrispondenza della forchetta "A" dell'attuatore E-Lock e segnare la posizione sul serramento.
- 7) Effettuare una fresatura sul telaio del serramento seguendo le indicazioni in fig 4 o 4-a (a seconda della modalità di montaggio desiderata).



NOTA: prevedere anche una lavorazione per consentire il passaggio dei cavi all'interno del profilo della finestra.

- 8) Segnare la posizione del foro per lo sblocco di emergenza ed effettuare una lavorazione sul telaio del serramento (vedere la sezione "sblocco di emergenza").



NOTA BENE: si consiglia di effettuare questa operazione in maniera tale da avere un riferimento preciso al foro di accesso agli ingranaggi nel caso si dovesse effettuare una manovra di sblocco di emergenza.

- 9) Montare l'attuatore e verificare che l'altezza della forchetta "A" non interferisca con l'anta mobile durante la chiusura del serramento.



ATTENZIONE: pericolo di danneggiamento del cavo elettrico durante il montaggio. Prestare attenzione durante il fissaggio delle viti.

- 10) Completare l'installazione seguendo gli schemi riportati nella sezione "collegamenti elettrici".



Before install and test the actuator, it's recommended to dismount the fix part of the window hardware and remount them once the system is positively tested.



Attention: in case of actuator's fault while the window is closed and locked, it's possible to unlock the window hardware by unlocking safety procedure (see dedicated chapter). It's strictly recommended to mark the frame in correspondence to the unlocking safety system access hole in order to find it easily in case of need.

- 1) Install the wires to the connector following the schematic diagram shown at chapter "Cabling".
- 2) Plug-in the connector to the actuator socket and check the correct matching between the two parts.
- 3) According to the window hardware technical specification, set the stroke length, stroke direction and stroke timeout of the actuator using the dipswitches as described in (fig 5, pag 6).
- 4) Check actuator fork "A" position: if it is not in "unlock" position, power supply (24Vdc +/-10%) the actuator, moving the fork to "unlock" position.



NOTE: before feeding the actuator make sure that unutilized wires are separated and insulated.

- 5) Place the window hardware to unlock position.
- 6) Place the actuator on the window frame aligning the fork "A" with the locking pin of window hardware and mark the position on the frame.



- 7) According to the desired mounting position, mill the frame following the instruction described in fig 4 or 4-a.

NOTE: during the milling operations, please include all the necessary slots for cabling.

- 8) Mark the frame in correspondence to unlocking safety system access hole in order to find easily in case of need (see dedicated chapter).



NOTE: In case of actuator's fault while the window is closed and locked, it's possible to unlock the window hardware by unlocking safety procedure (see dedicated chapter). It's strictly recommended to mark the window frame in correspondence to unlocking safety system access hole in order to find it easily in case of need.

- 9) Install the actuator and check that the fork "A" is not interfering the window sash while it's closing.



WARNING: danger of damage to the electrical cable during assembly. Be careful while screwing the actuator to the window frame.

- 10) Complete the installation following the schematic diagram shown at chapter "electrical connection"



L'E-Lock a inversione di polarità gestisce il funzionamento dell'attuatore (o degli attuatori) cui è collegato in maniera da garantire la corretta sequenza di movimentazione.

La logica di funzionamento dell'attuatore E-Lock a inversione di polarità è la seguente :



A finestra chiusa e bloccata, a seguito di un comando di apertura:

- 1) L'E-Lock si porta in posizione di sblocco della ferramenta perimetrale.
- 2) Attesa di 3".
- 3) L'attuatore apre la finestra.



A finestra aperta e sbloccata, a seguito di un comando di chiusura

- 1) L'E-Lock verifica di essere in posizione di sblocco; in caso fosse in una posizione intermedia, si porta in posizione di sblocco
- 2) Attesa di 3".
- 3) L'attuatore chiude la finestra.
- 4) Attesa per l'intervento dei microswitch sul serramento (se installati) o del timeout impostato sull'E-Lock.
- 5) Attesa di 5".
- 6) L'E-Lock si porta in posizione di blocco della ferramenta perimetrale.



E-LOCK operates by polarity inversion managing the operation of the actuator (or actuators) with which it is connected so as to ensure the correct sequence of movement

E-LOCK operates as following:



While the window is closed and the hardware locked and following an opening signal:

- 1) E-Lock BMSline moves the fork "A" unlocking the window hardware.
- 2) Standby of 3 second to guarantee the correct positioning of the window hardware.
- 3) The chain actuator opens the window sash.



While the window is open and hardware unlocked and following a closing signal:

- 1) E-Lock checks the correct position of fork "A". In case of negative feedback, it moves the fork "A" in the correct position.
- 2) Standby of 3 second to guarantee the correct positioning of the window hardware.
- 3) The chain actuator closes the window sash.
- 4) Standby waiting the feedback from micro switch (if installed) or end of timeout set on the E-LOCK.
- 5) Standby of 5 seconds to guarantee the correct positioning of the window hardware.
- 6) E-Lock moves the fork "A" locking the window hardware.

Lo stato di errore (ma non la tipologia dello stesso) viene rilevato tramite il segnale di feedback (vedere sezione collegamenti elettrici).

- Presenza di un ostacolo in fase di sblocco della ferramenta perimetrale
Conseguenza: l'E-Lock torna nella posizione di blocco. Un eventuale permanenza del comando viene ignorata (ad esempio tramite pulsante stabile) viene ignorata. L'attuatore a catena non si muove.
- Presenza di un ostacolo in fase di blocco della ferramenta perimetrale
Conseguenza: l'E-Lock torna nella posizione di blocco. Un eventuale permanenza del comando viene ignorata (ad esempio tramite pulsante stabile) viene ignorata. L'attuatore a catena non si muove.
- Tensione di alimentazione scarsa (al di sotto dei 20 V)
Conseguenza: l'E-Lock si blocca e non accetta ulteriori comandi. L'attuatore a catena non si muove.

A generic feedback of faulty status is granted by feedback connection (see electrical connection chapter).

- Presence of an obstacle while the window hardware is unlocking.
Consequence: E-LOCK moves back to the unlocking position. From this position on, the E-LOCK does not accept additional signal. The chain actuator does not operate and a faulty status is generated.
- Presence of an obstacle while the window hardware is locking.
Consequence: E-LOCK moves back to the locking position. From this position on, the E-LOCK does not accept additional signal. The chain actuator does not operate and a faulty status is generated.
- Low power supply (<20Vdc)
Consequence: E-LOCK stops to operate and does not accept further signals. The chain actuator does not operate.

Nel caso di mancanza di corrente o di guasto dell'attuatore E-Lock a finestra chiusa e bloccata è possibile effettuare uno sblocco manuale di emergenza per mezzo dell'inserto "B" fornito in dotazione.



Al fine di poter effettuare tale operazione è necessario che il foro di accesso agli ingranaggi sia accessibile. Si raccomanda di segnare la posizione del foro di accesso agli ingranaggi durante il montaggio dell'attuatore E-Lock (si faccia riferimento alle quote riportate in figura 2).

Per effettuare la manovra di sblocco :

- 1) Montare l'inserto "B" su un porta-inserti femmina da 1/4" (esempio Beta cod 851)
- 2) Inserire l'attrezzo nel foro di accesso agli ingranaggi e spingere per disaccoppiare il motore elettrico dalla slitta.
- 3) Ruotare l'attrezzo in senso orario o antiorario per sbloccare la ferramenta perimetrale.



NOTA BENE: una volta effettuata la manovra di sblocco l'attuatore E-Lock non può essere ripristinato per il normale funzionamento.

In case of blackout or E-LOCK fault while the window is closed and the hardware is locked, it's possible to unlock the E-LOCK using the emergency unlocking tool "B" delivered with the E-LOCK.



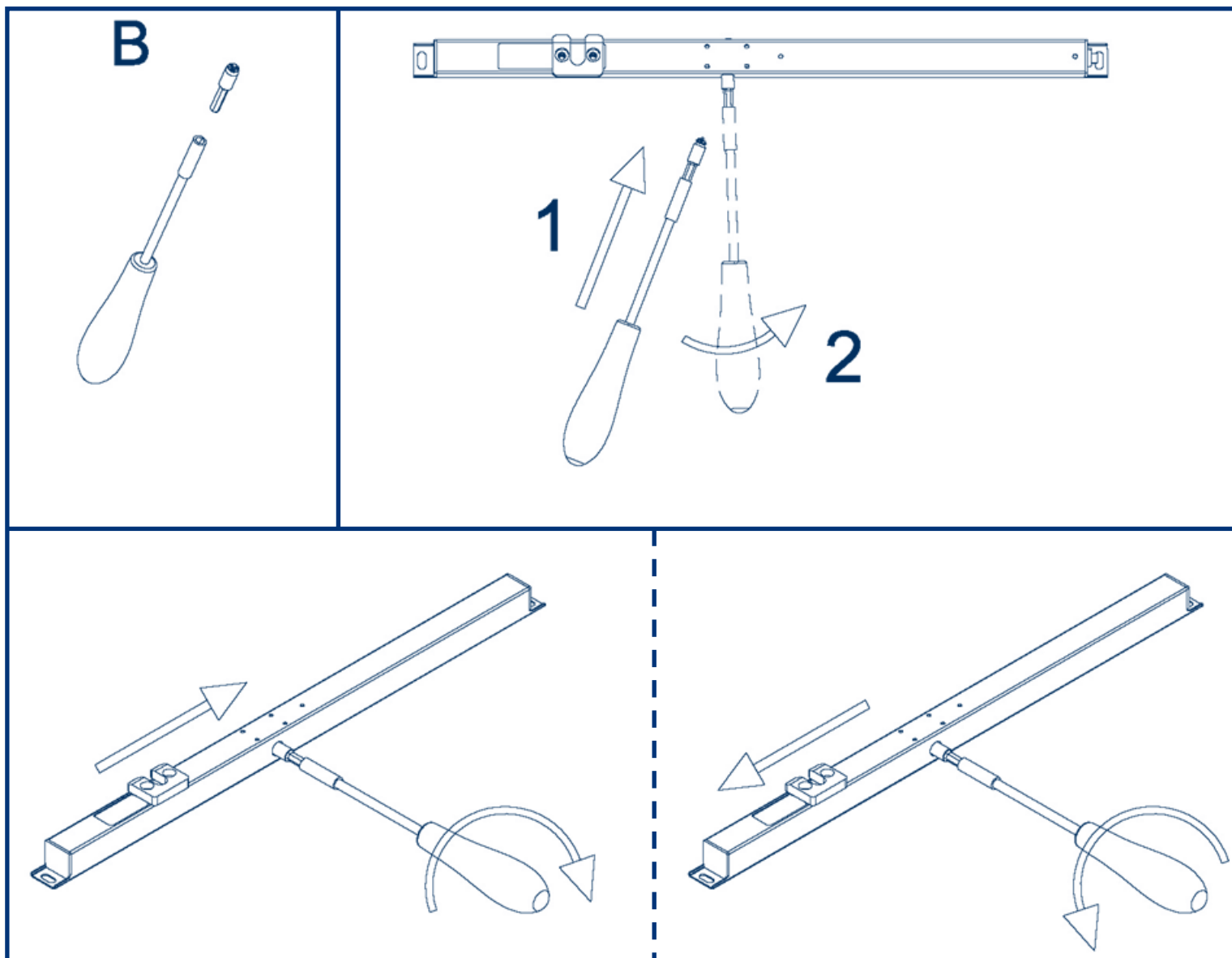
In order to perform such operation is strictly recommended to mark the frame in correspondence to unlocking safety system access hole in order to find it easily in case of need (see fig 2).

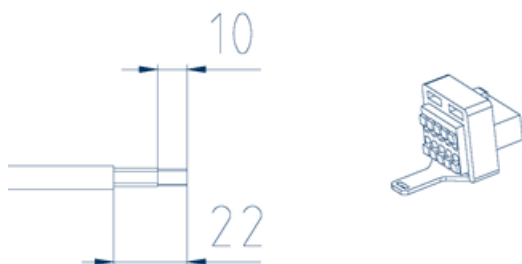
Unlocking safety procedure:

- 1) Install the emergency unlocking tool "B" on a female screwdriver 1/4" (e.g.: BETA cod.851)
- 2) Insert the emergency unlocking tool unlocking safety system access hole and push for unlock the electrical drive and the sledge.
- 3) Turn the emergency unlocking tool clockwise or counter clockwise for unlocking the window hardware.



IMPORTANT: once the unlocking safety procedure has been performed, the E-LOCK cannot be restored for normal operation.





Sguainatura e spellatura dei cavi
Cables skinning and stripping length

N°	FUNZIONE	FUNCTION
1	Alimentazione/comando (da E-Lock ad attuatore a catena) Vedere sezione "collegamenti elettrici"	Feed/command (from E-Lock to chain actuator) See "electrical connection" section
2		
3	Alimentazione/comando (da alimentatore a E-Lock) Vedere sezione "collegamenti elettrici"	Feed/command (from feeder to E-Lock) See "electrical connection" section
4		
5	Microswitch (se installato)	Microswitch (if installed)
6		
7	Segnalazione posizione E-Lock /errore	E-Lock feedback signal / error
8		
9		
10	Non utilizzato	Not used

