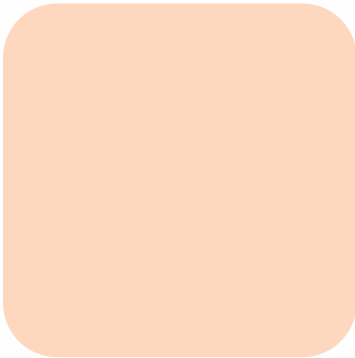


ürün
katalođu



Product
catalogue



omni[®]
metalurji

panik bar mekanizma panic bar mechanism

ilk yerli üretim panik bar mekanizma

omni metalurji tarafından 1994 yılında tasarlanan ve üretilen 550 serisi Türkiye'de üretimine başlanan ilk panik bar mekanizma özelliğini taşımaktadır

#1

Turkey's first panic bar mechanism

serie 550 which is designed and manufactured by omni metallurgy in 1994 is the first Turkish made panic bar mechanism

en hızlı monte edilen panik bar mekanizma

7 dakikalık* montaj süresi ile sınıfındaki ithal ürünler de dahil olmak üzere en hızlı montaj süresine sahiptir
* 550 C rim model, tek nokta kilitlemeli panik bar mekanizma için

quickest installation

at the top with 7 minutes* installation time also among the imported equivalents
* 550 C rim type, one point locking panic bar mechanism

yerli tasarım, yerli mühendislik, yerli üretim
tamamen Türk mühendisliği ve tasarımının ürünü olan panik bar mekanizmaların üretiminde yüksek kalite yerli malzemeler kullanılmaktadır.

Turkish design, engineering and production

top quality Turkey based materials are used for the panic bar mechanisms which are also designed and engineered in Turkey

sağ-sol ayırsız açılım

omni markalı panik bar mekanizmaların tümü hem sağ hem sol yönlü kapılarda kullanılabilir

non-handed

omni brand panic bar mechanisms are all non-handed

DIN 4102 yangın normuna uygunluk

Yıldız Teknik Üniversitesi Kalite Kontrol, Araştırma ve Uygulama Birimi Laboratuvarlarında yapılan deneylere göre DIN 4102 yangın normuna uygundur

approved for DIN 4102 norm

according to the laboratories of Yıldız Technical University Quality Control, Research and Application Unit omni brand panic bar mechanisms are approved for DIN 41102 fire resistance norms

yüksek sıcaklıklara dayanım

tüm parçaları metal ve metal alaşımı olan omni marka panik bar mekanizmalar bu özelliği ile plastik parçalar içeren muadillerine üstünlük sağlamaktadır

resistance for high temperatures

omni brand panic bar mechanisms which are manufactured from metal or metal alloy materials have an advantage of fire resistance among equivalents

1600°C



EN 1125:2008
0370
365B1322AA

panik bar CE normuna uygunluk

OMNI markalı panik bar mekanizmaların tümü
Uluslararası Sertifikasyon Kuruluşu tarafından
CE EN 1125 standartlarında onaylanmıştır

approved of panic bar on CE EN 1125 Norm

all of the OMNI brand panicbars are approved
on CE EN 1125 standard by the International
Certification Company



EN 1935:2008
0370
475112112

menteşe CE normuna uygunluk

OMNI markalı menteşe mekanizmaların tümü
Uluslararası Sertifikasyon Kuruluşu tarafından
CE EN 1935 standartlarında onaylanmıştır

approved of hinges on CE EN 1935 Norm

all of the OMNI brand hinges are approved
on CE EN 1935 standard by the International
Certification Company



EN 1125:2008
0370
365B1322AA



EN 1935:2008
0370
475112112

panik bar / rim model panic bar / rim type



550 C

Tek nokta kilitlemeli sistem

Hem sağ hem sol açılımlı kapılarda kullanılabilir

DIN 4102 norma uygundur

Çelik saç gövde,
alüminyum alaşımlı muhafaza, kol ve bar,
zamak alaşımlı çalışan parçalar

Single point locking

Non-handed

Manufactured according to DIN 4102 norms

Corrosion-resistant steel body,
aluminium alloy brackets, bolts and bar,
operating parts are made of brass



550 d

Tek nokta kilitlemeli sistem

Kapıyı dışardan açmak için 55 m ve 50 m
dış modüller ya da diğer kol uygulamaları için
adaptörü vardır

Hem sağ hem sol açılımlı kapılarda kullanılabilir

DIN 4102 norma uygundur

Çelik saç gövde, alüminyum alaşımlı muhafaza,
kol ve bar, zamak alaşımlı çalışan parçalar

Single point locking

Has an adapter for 55 m and 50 m
back modules or a handle outside of the door

Non-handed

Manufactured according to DIN 4102 norms

Corrosion-resistant steel body,
aluminium alloy brackets, bolts and bar,
operating parts are made of brass



550 e

Çift nokta kilitlemeli sistem

550 C veya 550 d ile birlikte çift kanatlı
kapılara uygulanabilir

Hem sağ hem sol açılımlı kapılarda kullanılabilir

DIN 4102 norma uygundur

Çelik saç gövde,
alüminyum alaşımlı muhafaza, kol ve bar,
zamak alaşımlı çalışan parçalar

Double point locking

Can be applied to double leaf doors with
550 C or 550 d

Non-handed

Manufactured according to DIN 4102 norms

Corrosion-resistant steel body,
aluminium alloy brackets, bolts and bar,
operating parts are made of brass



55 m

Barelli 55 m ve barsız 50 m dış modüller

550 d ile birlikte kapıya dıştan müdahale
etmek ve kilitlemek için kullanılır

Hem sağ hem sol açılımlı kapılarda kullanılabilir

DIN 4102 norma uygundur

Gövde ve kol alüminyum alaşımlı,
çalışan parçalar çelik saç ve alüminyum
alaşımlı

50 m

55 m with cylinder and 50 m without cylinder
back modules

Used for opening and locking from outside
with 550 d

Non-handed

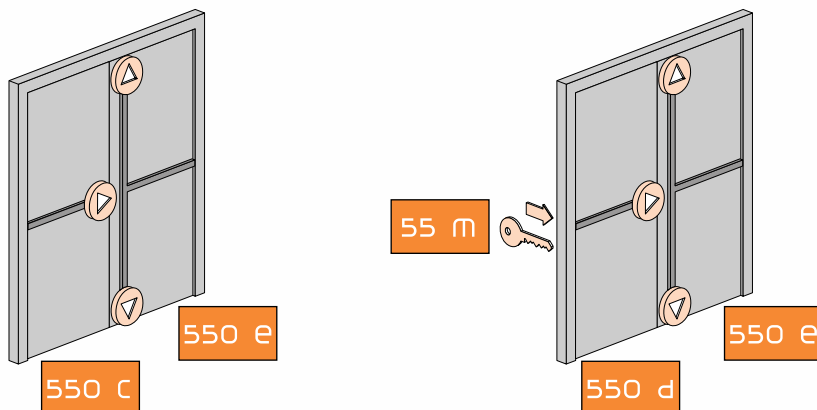
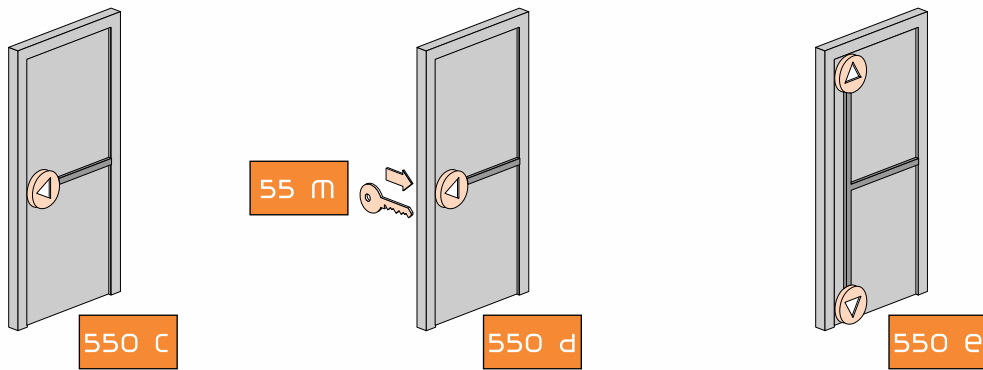
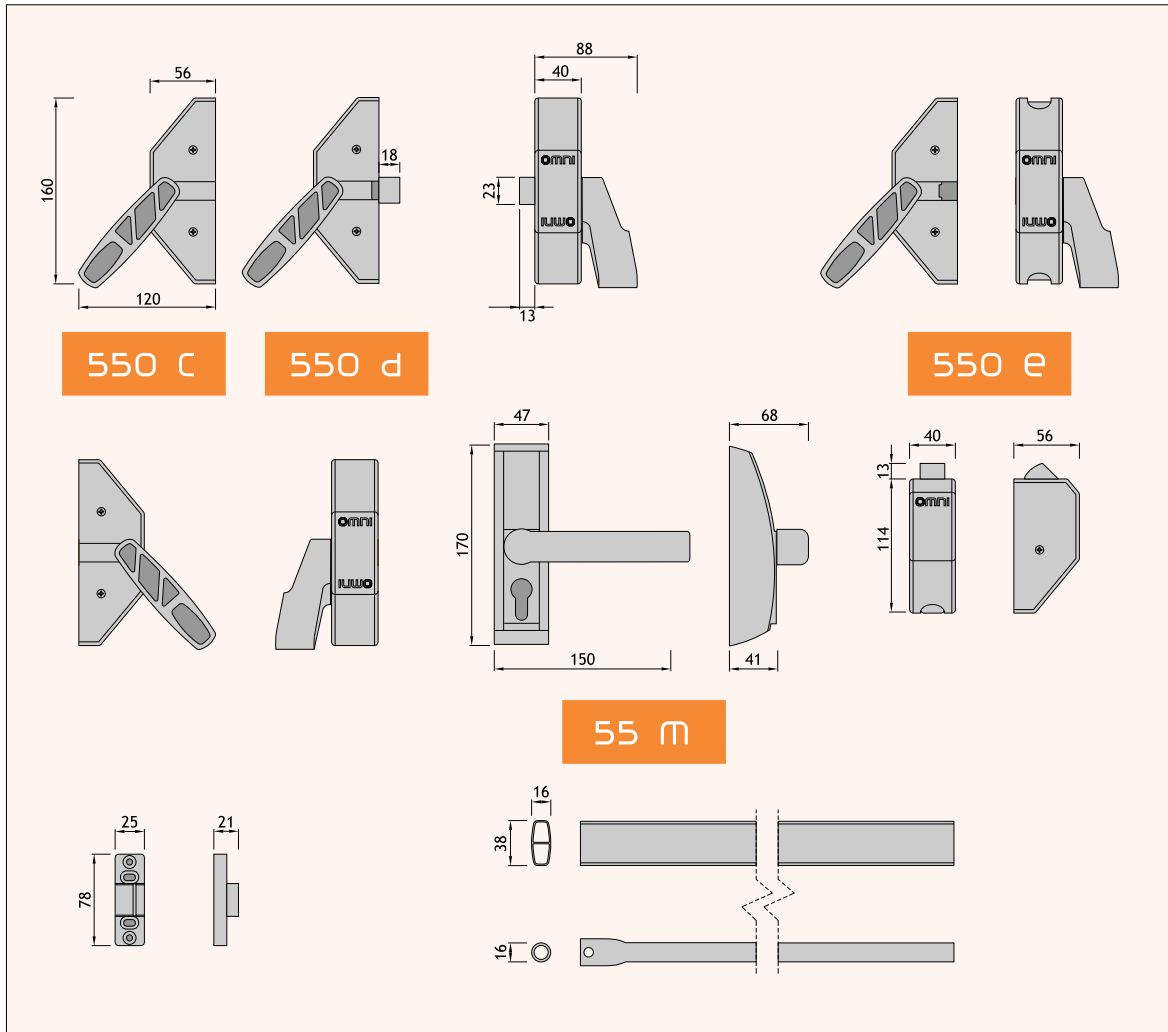
Manufactured according to DIN 4102 norms

Aluminium alloy body and handle,
corrosion-resistant steel and aluminium alloy
operating parts

panik bar / rim model
panic bar / rim type

CE
EN 1125:2008
0370
365B1322AA

CE
EN 1935:2008
0370
475112112





CE

EN 1125:2008
0370
365B1322AA

CE

EN 1935:2008
0370
475112112

panik bar / gömme kilitli model panic bar / mortise lock type

**600 G**

Gömme kilitli sistem için panik bar mekanizma

Hem sağ hem sol açılımlı kapılarda kullanılabilir

DIN 4102 norma uygundur

Dış müdahale kolları için adaptörü mevcuttur

Çelik saç gövde, alüminyum alaşımlı muhafaza,
kol ve bar, çalışan parçalar çelik malzemeden
üretlmıştır

Anti-panic bar for mortise locking system

Non-handed

Manufactured according to DIN 4102 norms

Has an adapter for applying back modules

Corrosion-resistant steel body,
aluminium alloy brackets, bolts and bar,
operating parts are made of corrosion-resistant steel

**660 GK**

Yangına dayanıklı panik gömme kilit

Omni **600 G** panik bar mekanizma veya push
barlar ile birlikte kullanılır

Kilitlendiğinde yalnızca dış müdahale kolunun
hareketini engeller, panik bara müdahale
edildiğinde kapı açılır

CE belgesine sahiptir ve EN 1125, DIN 4102
normlarına uygundur

Avrupa barel standartına göre üretilmiştir

Hem sağ veya hem sol açılımlı kapılarda
kullanılabilir

Çift kanatlı kapılarda pasif kanat gömme kilidi ile
birlikte kullanılır

Fire-resistant anti-panic mortise lock

Used with Omni **600 G** panic bar mechanism or push
bars

In locked position: No operation of latch bolt from
outside

CE certificated and manufactured according to EN 1125
and DIN 4102

For European profile cylinder

Non-handed

Used with panic mortise lock for passive leaf on double
leaf doors

**660 GKP**

Yangına dayanıklı pasif kanat panik gömme kilit

Omni **600 G** panik bar mekanizma veya push
barlar ile birlikte kullanılır

CE belgesine sahiptir ve EN 1125, DIN 4102
normlarına uygundur

Hem sağ veya hem sol açılımlı kapılarda kullanılabilir

Çift kanatlı kapılarda panik gömme kilit ile birlikte
kullanılır

Fire-resistant anti-panic mortise lock for passive leaf

Used with Omni **600 G** panic bar mechanism or push
bars

CE certificated and manufactured according to EN 1125
and DIN 4102

Non-handed

Used with anti-panic mortise lock on double leaf doors

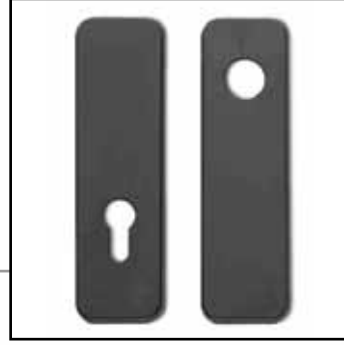
panik bar / gömme kilitli model panic bar / mortise lock type

CE
EN 1125:2008
0370
365B1322AA

CE
EN 1935:2008
0370
475112112



66 m



Yangına dayanıklı kapı kolu

Omni 600 G panik bar mekanizma, 660 GK, 660 GKP, 660 GKN gömme kilitlerle birlikte kullanılır

CE belgesine sahiptir ve Alman DIN 18273 ve DIN 4102 normlarına uygundur

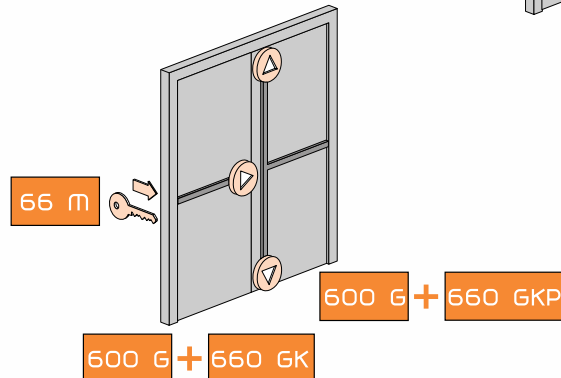
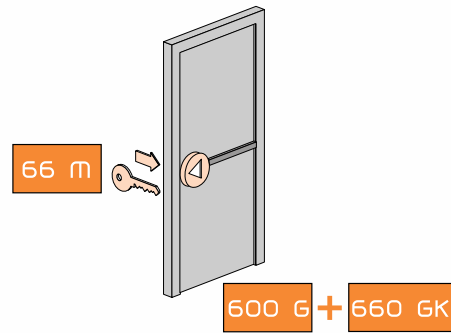
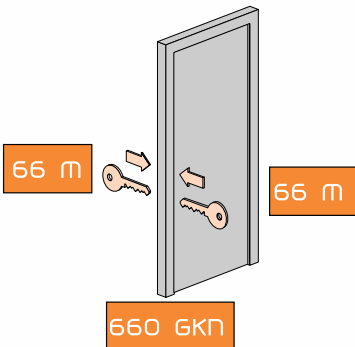
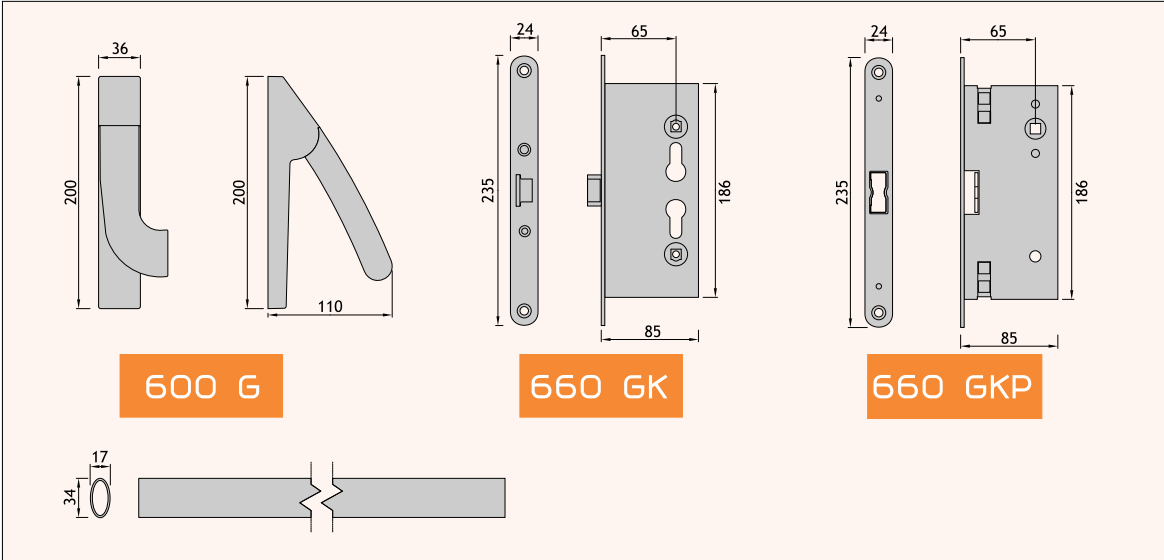
72 mm barel aks mesafesine göre üretilmiştir

Fire-resistant door handle

Used with Omni 600 G panic bar mechanism and mortise locks 660 GK, 660 GKP, 660 GKN

CE certificated and manufactured according to German DIN 18273 and DIN 4102 norms

Suitable for mortise locks that have centre distance of 72 mm



omni®



yangın kapısı aksesuarları fire door accessories

artan deneyim

Türkiye'nin ilk panik bar mekanizma üreticisi olan omni metalurji bu deneyimini tüm acil çıkış sistemleri alanına da taşımaktadır



progressive experience

as the Turkey's lead manufacturer of panic bar mechanisms, omni metallurgy carries this experience to the whole area of emergency exit systems

genişleyen ürün gamı

bünyesindeki tasarım birimi sayesinde omni metalurji'nin yangın kapısı aksesuarları ürün gamı giderek büyümektedir



extending product range

omni metallurgy's fire door accessories' product range always extends thanks to the firm's own design unit

paylaşılan bilgi

omni metalurji, acil çıkış sistemleri ve yangın kapısı alanındaki uzmanlığını diğer firmalarla da paylaşarak sektörün gelişimine katkıda bulunmaktadır



sharing ideas

by sharing its experiences about emergency exit systems and fire doors, omni metallurgy assists in development of the market



660 GKN

Yangın dayanıklı gömme kilit

Sağ veya sol kapılarda uygulanabilir

CE belgesine sahiptir ve EN 1125 ve DIN 4102 normlarına uygundur

20, 25, 30, 35, 45, 55, 65 mm. seren mesafeli modelleri mevcuttur

Fire-resistant mortise lock

Can be used both left or right handed doors

CE certificated and manufactured according to EN 1125 and DIN 4102

20, 25, 30, 35, 45, 55, 65 mm. backset length models are available



sıralama adaptörü

Paslanmaz gövdeli sıralama adaptörü

Çift kanatlı kapılarda, aktif kanadın pasif kanattan önce kapanmasını engellemek amacıyla kullanılır

Hem sağ hem sol açılımlı kapılarda uygulanabilir

door coordinator

Door coordinator with stainless body

Used for preventing closing of active leaf before passive leaf on double leafed doors

Can be used on both left or right handed doors



yaylı menteşe

Kapının kendi kendine kapanmasını sağlar, özellikle yangın kapıları için önemlidir

Set, yaylı ve yaysız olmak üzere iki adet menteşeden oluşur

Sertlik ayarı yapılabilir

spring hinge

Makes the door to close automatically, an important feature for fire doors

The set consists of spring loaded and non-spring hinges

Closing speed is adjustable



EN 1125:2008
0370
365B1322AA



EN 1935:2008
0370
475112112

yangın kapısı aksesuarları fire door accessories



KAPI hidroliği

Kapının kendi kendine kapanmasını sağlar, özellikle yangın kapıları için önemlidir

Kapanma frenlemesi ve ayarlanabilir kapanma hızı özellikleri vardır

Dirsek ve kayar kollu modelleri ve 180° kayar kollu modelleri mevcuttur

2-7 numara arasında 40 ile 170 kg. ağırlığa sahip kapılara uygulanabilir

EN 1125 ve DIN 4102 yangın sertifikalarına sahiptir

door closer

Makes door to close automatically, an important feature for fire doors

Have closing-brake system and adjustable closing speed

Standard arm, guiding rail and 180° guiding rail models are available

Can be applied between 40 and 170 kg. doors in a power range from 2 to 7

Manufactured according to EN 1125 and DIN 4102 fire norms



barel

5 pinli, nikel kaplama

30+10, 45+10 ve 90 mm. modelleri mevcuttur

CE belgesine ve "Safe Living" kalite sertifikasına sahiptir

cylinder

5 closing pins, nickel plated

30+10, 45+10 and 90 mm. models are available

Have CE certificate and security hall mark "Safe Living"



Güvenlik Kilidi

Kapılarda alt kısma uygulanarak ek güvenlik sağlar

Kapı yüzeyine uygulanır (RIM Model)

Kayar kapılarda, cam kapılarda ya da ahşap pres kapılarda uygulanabilir

door bolt

Used for having additional security on doors by applying lower part of the door

Fixed on surface (RIM Type)

Can be used on aluminium sliding, glass or flush wooden doors



şişen yangın fitili

Yangın kapılarında kanat ile kasa arasındaki boşluğu kapatmak amacı ile kullanılır

Yüksek sıcaklıkta ortalama 30 kat şişerek kapının duman ve alev yalıtımını sağlar

0,8-3,0 mm. kalınlık ve 5-340 mm. genişlikte modelleri mevcuttur

intumescent fire strip

Used on fire doors for filling the joints between the leaf and the frame

On high temperatures, expands approx. 30 fold and prevents smoke and flames

Available at thicknesses from 0,8 to 3,0 mm. and widths from 5 to 340 mm.



KAPI altı giyotini

Kapı kapandığında otomatik olarak kapının altındaki boşluğu kapatarak duman geçişini engeller

Ses ve böcek yalıtımı da sağlar

Alüminyum profil ve silikon fitilden oluşur

Gömme ya da kapı üzeri (RİM) modelleri mevcuttur

automatic door seal

Prevents smoke by closing the gap between door and floor automatically

Isolates also sound and insects

Consists of aluminium profile and silicon tampon

Mortise and RIM models are available



KAPI KOLU

Alüminyum veya paslanmaz çelik gövdeli modelleri mevcuttur

Alüminyum modellerde elektrostatik toz boya veya eloksal uygulanmıştır.

door handle

Aluminium or stainless steel models are available

Aluminium made models are electrostatic powder or aluminium oxide coated



KAPI stoperi

Yere monte edilir ve kapının arkaya çarpmasını engeller. Manyatıslı tipi mevcuttur. Alüminyum gövde ve silikon takozdan oluşur

Satine, eloksal, krom kaplama veya elektrostatik toz boyalı modelleri mevcuttur

door stopper

Applied to floor and prevents door to hit back. Magnetic door stoppers are available. Consists of aluminium body and silicon tampon

Satin, oxide, chrome or electrostatic powder coated models are available



www.omnipb.com

Omni Metalurji Endüstri Tic. Ltd. Şti.
Omni Metallurgical and Industrial Process Control & Trade Ltd. Co.
Eseşehir İmes Sanayi Sitesi A Blok 102 Sok. No: 3 34776
Ümraniye - İSTANBUL - TÜRKİYE

Tel: +90 216 499 OMNI (66 64)
+90 216 415 45 08
+90 532 418 24 60
Faks: +90 216 466 42 72
e-posta: contact@omnipb.com